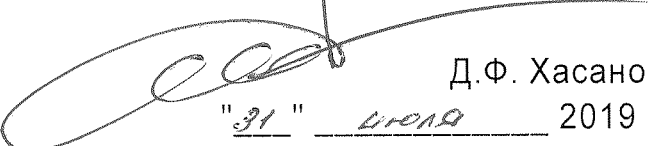


УТВЕРЖДАЮ
Главный инженер
ООО "ИОЛЛА"


Д.Ф. Хасанов
"31" июля 2019 г.

ЭЛЕКТРОВЕНТИЛЯТОРЫ ОСЕВЫЕ ОДНОФАЗНЫЕ НА ЧАСТОТУ НАПРЯЖЕНИЯ ПИТАНИЯ 50 ГЦ

Руководство по эксплуатации
ЕЖИВ.632552.085РЭ

Инв. № подл. 115312	Подп. и дата 4/01.08.19	Взам. инв. №	Инв. № дудл.	Подп. и дата
------------------------	----------------------------	--------------	--------------	--------------

Перв. примен.

Стр. №

Подп. и дата

Инв. № докл.

Взам. инв. №

Подп. и дата

Инв. № подл.
115312

Настоящее руководство по эксплуатации (далее – РЭ) предназначается для ознакомления с конструкцией и принципом работы электровентиляторов осевых однофазных 0,71ЭВ-0,3-1-1270, 0,9ЭВ-0,5-1-1270, 1,1ЭВ-1-3-1270, 1,4ЭВ-2,5-3-1270 и 1,4ЭВ-2,5-3-1280 по ТУ 3310-007-12058815-2019 на частоту напряжения питания 50 Гц (далее – вентиляторы), а также содержит сведения, необходимые для организации их правильной эксплуатации и применения.

Основные положения настоящего РЭ должны войти в руководство по эксплуатации аппаратуры, в состав которой входят вентиляторы, а также должны быть учтены при разработке технологической документации предприятия-изготовителя аппаратуры для организации правильного технологического процесса производства.

Во время работы вентилятора его вращающаяся часть представляет опасность для жизни и здоровья человека.

1 ОПИСАНИЕ И РАБОТА

1.1 Назначение изделия

Вентиляторы предназначены для нужд народного хозяйства и для применения в системах охлаждения радиоэлектронной аппаратуры.

В условном наименовании вентиляторов буквы и цифры имеют следующие значения:

- первое число – диаметр рабочего колеса (дм),
- буквы ЭВ – сокращение слова электровентилятор;
- второе число – производительность (м³/ч), деленная на 100;
- третье число – полное давление вентилятора (кгс/м²) при номинальной производительности;
- в четвертом числе первая цифра – число фаз питающего напряжения; вторая цифра условно обозначает синхронную частоту вращения; третья цифра условно обозначает величину питающего напряжения; четвертая цифра – конструктивное исполнение.

Режим работы вентиляторов продолжительный при любом

ЕЖИВ.632552.085РЭ

1	Зам.	ЕЖИВ. 632552.085РЭ-2019	[Подпись]	18.10.2019
Изм.	Лист	№ докум.	Подп.	Дата
Разраб.	Мошев		[Подпись]	14.10.19
Проб.	Зеров		[Подпись]	
Н.контр.	Мошев		[Подпись]	14.10.2019
Утв.	Зеров		[Подпись]	15.10.2019

Электровентиляторы осевые
однофазные на частоту
напряжения питания 50 Гц
Руководство по эксплуатации

Лит.	Лист	Листов
A	2	16

ООО "ИОЛЛА"

Копировал

Формат А4

положении в пространстве.

Габаритные, установочные и соединительные размеры приведены в приложении А (рисунки А.1–А.2).

Вентиляторы сохраняют параметры в пределах норм, указанных в разделе Технические характеристики, в процессе и после воздействия механических, климатических и биологических внешних воздействующих факторов (ВВФ), указанных в таблице 1.

Т а б л и ц а 1

Наименование ВВФ	Наименование характеристик ВВФ, единица измерения	Значение ВВФ
Синусоидальная вибрация	Диапазон частот, Гц	10 – 80
	Амплитуда ускорения, m/s^2 (g)	49,1 (5)
Механический удар одиночного действия	Пиковое ударное ускорение, m/s^2 (g)	200 (20)
	Длительность действия ударного ускорения, мс	2 – 10
Механический удар многократного действия	Пиковое ударное ускорение, m/s^2 (g)	147 (15)
	Длительность действия ударного ускорения, мс	2 – 15
Линейное ускорение	Значение линейного ускорения, m/s^2 (g)	98,1 (10)
Атмосферное пониженное давление	Пониженное давление при эксплуатации при температуре 50 °С, Па (мм рт. ст.)	53 600 (400)
Повышенная температура среды	Максимальное значение при эксплуатации, °С	70
	Максимальное значение при транспортировании и хранении, °С	70
Пониженная температура среды	Минимальное значение при эксплуатации, °С	–40
	Минимальное значение при транспортировании и хранении, °С	–60
Изменение температуры окружающей среды	Диапазон изменения температуры, °С	от –40 до 70
Повышенная влажность воздуха	Относительная влажность при температуре 25 °С, без конденсации влаги, %	80
Статическая пыль	Верхнее значение концентрации пыли в воздухе, г/м^3	0,5
	Максимальный размер частиц, мкм	50
Атмосферные конденсированные осадки (иней, роса)	По ГОСТ 20.57.406	

Вентиляторы сохраняют работоспособность после транспортирования в упаковке в средних условиях (С) по ГОСТ 23216–78.

Инд. № подл.	Взам. инв. №	Инд. № докл.	Подп. и дата
115312			

Изм.	Лист	№ док-м.	Подп.	Дата

ЕЖИВ.632552.085РЭ

1.2 Технические характеристики

Вентиляторы рассчитаны на питание от сети переменного тока во всех условиях, оговоренных в РЭ, с номинальными значениями и допустимыми отклонениями напряжения и частоты, указанными в таблице 2.

Т а б л и ц а 2

Наименование параметра, единица измерения	Норма для типа				
	0,71ЭВ-0,3-1-1270	0,9ЭВ-0,5-1-1270	1,1ЭВ-1-3-1270	1,4ЭВ-2,5-3-1270	1,4ЭВ-2,5-3-1280
Номинальное напряжение питания, В	220				380
Предельные отклонения напряжения питания от номинального значения, В	+22 -33				±38
Частота напряжения питающей сети, Гц	50±2,5				
Число фаз питающей сети	1				
Примечание: допускается эксплуатация вентиляторов при частоте питающей сети (60±3) Гц в режимах и условиях, оговоренных в настоящем РЭ.					

Параметры вентиляторов при номинальных значениях напряжения питания и частоты напряжения питающей сети в нормальных климатических условиях (НКУ) указаны в таблице 3.

Т а б л и ц а 3

Наименование параметра, единица измерения	Норма для типа				
	0,71ЭВ-0,3-1-1270	0,9ЭВ-0,5-1-1270	1,1ЭВ-1-3-1270	1,4ЭВ-2,5-3-1270	1,4ЭВ-2,5-3-1280
Номинальная производительность, м ³ /ч	25	50	100	250	
Полное давление при номинальной производительности, Па (кгс/м ²)	12±2 (1,2±0,2)		32±6 (3,2±0,6)		
Потребляемый ток, А, не более	0,11		0,14	0,26	0,13
Потребляемая мощность, Вт, не более	15		21	39	
Частота вращения, мин ⁻¹ , не менее	2 100		2 300		
Средний уровень звука на расстоянии 1 м от контура вентилятора, дБА	36	38	48	59	
Среднеквадратическое значение виброскорости, мм/с, не более	4,5				
Масса, кг, не более	0,35	0,4	0,5	0,9	

Инв. № подл.	185312
Взам. инв. №	
Инв. № докл.	
Подп. и дата	

1	Зам.	ЕЖИВ. 201.080-2019	<i>[Подпись]</i>	18.10.2019
Изм.	Лист	№ док.им.	Подп.	Дата

ЕЖИВ.632552.085РЭ

Лист
4

Предельные значения параметров электровентиляторов при воздействии ВВФ указаны в таблице 4.

Т а б л и ц а 4

Наименование параметра, единица измерения	Норма для типа				
	0,71ЭВ-0,3-1-1270	0,9ЭВ-0,5-1-1270	1,1ЭВ-1-3-1270	1,4ЭВ-2,5-3-1270	1,4ЭВ-2,5-3-1280
Потребляемый ток, А, не более	0,14		0,17	0,29	0,15
Частота вращения, мин ⁻¹ , не менее	1 900				

Максимальная температура обмоток вентиляторов во всех условиях эксплуатации, оговоренных настоящим РЭ, не превышает 130 °С.

Нормы и значения справочных параметров приведены в таблице 5.

Т а б л и ц а 5

Наименование параметра, единица измерения	Норма для типа				
	0,71ЭВ-0,3-1-1270	0,9ЭВ-0,5-1-1270	1,1ЭВ-1-3-1270	1,4ЭВ-2,5-3-1270	1,4ЭВ-2,5-3-1280
Полный коэффициент полезного действия	0,01		0,05	0,06	
Потребляемый ток при пуске, А, не более	0,55		0,7	1,3	0,65

Аэродинамические характеристики вентиляторов (зависимость полного давления от производительности) в НКУ при плотности воздуха $\rho=1,22 \text{ кг/м}^3$ и при номинальных значениях напряжения питания и частоты напряжения питающей сети приведены в приложении Б (рисунки Б.1–Б.4).

Назначенный ресурс вентиляторов – 30 000 ч.

Средний срок службы – 5 лет.

Гарантийный срок эксплуатации – 18 месяцев со дня продажи вентилятора.

И-в. № подл.	Взам. инв. №	И-в. № дудл.	Подп. и дата
105312			

1	Зам.	ЕЖИВ. 201.0852-2019		18.10.2019
Изм.	Лист	№ док-м.	Подп.	Дата

ЕЖИВ.632552.085РЭ

1.3 Устройство и работа

Вентиляторы выполнены в едином исполнении.

По принципу действия осевые вентиляторы относятся к классу лопаточных машин, перемещающих воздух без его сжатия. Рабочим органом является рабочее колесо, которое при вращении сообщает воздуху, протекающему по межлопаточным каналам, переносное движение. Приводом вентилятора служит однофазный асинхронный двигатель с экранированными полюсами. Вентиляторы выполнены по схеме "рабочее колесо".

Вентилятор включает в себя рабочее колесо и корпус. Электродвигатель состоит из короткозамкнутого ротора и статора. Свободное вращение ротора относительно статора обеспечивается двумя однорядными радиальными подшипниками.

Работа электродвигателя основывается на принципе электромагнитного взаимодействия магнитного поля, создаваемого обмоткой статора, с токами, наводимыми в роторе.

1.4 Маркировка и пломбирование

Маркировка вентиляторов содержит:

- обозначение вентилятора;
- основные параметры: род тока; номинальное значение напряжения питания, частота питающего напряжения, номинальное значение производительности и значение полного давления при номинальном значении производительности;
- заводской номер;
- товарный знак предприятия-изготовителя;
- знак "ЕАС", если проводилось декларирование;
- направления вращения вентилятора и воздушного потока.

На упаковке вентиляторов проставляется клеймо Отдела технического контроля.

1.5 Упаковка

Упаковка вентиляторов – ВУ-II-Б10 по ГОСТ 23216–78.

Инд. № подл.	Подп. и дата
115312	
Взам. инв. №	Инд. № докл.
Подп. и дата	Подп. и дата

Изм.	Лист	№ докцм.	Подп.	Дата

ЕЖИВ.632552.085РЭ

Лист
6

2 ИСПОЛЬЗОВАНИЕ ПО НАЗНАЧЕНИЮ

2.1 Эксплуатационные ограничения

Подбор вентиляторов следует осуществлять по характеристике гидравлического сопротивления объекта. Наибольшая эффективность работы вентилятора достигается при выборе рабочей точки в зоне (0,9...1,0) от номинального значения производительности.

Вентиляторы предназначены для работы на всасывание или нагнетание, при этом работа на нагнетание является наиболее эффективной при использовании на выходе расширяющих диффузоров, что возможно осуществить приданием определенной формы элементам, к которым присоединяются вентиляторы.

Выходные сечения диффузоров следует выбирать из условия обеспечения оптимального угла раскрытия расчетным путем по формуле:

$$\sqrt{F_d} = \sqrt{F_v} + \sqrt{\pi} \times l_d \times \text{tg} \frac{a_d}{2}, \text{ где:}$$

F_d – площадь выходного сечения диффузора;

F_v – площадь выходного сечения вентилятора;

l_d – средняя длина линии тока в диффузоре;

a_d – угол раскрытия эквивалентного круглого диффузора.

Угол раскрытия рекомендуется принимать равным от 10° до 14°.

2.2 Подготовка изделия к использованию

После распаковки вентиляторов необходимо осмотреть изделия на отсутствие повреждений.

2.3 Использование изделия

Вентиляторы устанавливаются в аппаратуру при помощи любого из двух присоединительных фланцев и закрепляются четырьмя винтами диаметром 4 мм.

При установке должно быть исключено попадание посторонних предметов в проточную часть электровентилятора.

Электрический монтаж вентиляторов выполнять согласно схемам подключения, приведенным в приложении В (рисунки В.1–В.2), путем подпайки выводов к источнику питания. При пайке температура нагрева не должна

Инв. № подл.	115312
Подп. и дата	
Взам. инв. №	
Инв. № дубл.	
Подп. и дата	

1	Зам.	ЕНУП 201.090-2019		18.10. 2019
Изм.	Лист	№ докум.	Подп.	Дата

ЕЖИВ.632552.085РЭ

Лист
7

превышать 250 °С, а длительность нагрева не более (10...15) с. Пайку производить припоем с флюсом, не содержащим кислот.

Электрическая схема подключения вентиляторов в объекте должна обеспечивать электрическую защиту вентиляторов от перегрузки по току и тока короткого замыкания.

3 ТЕХНИЧЕСКОЕ ОБСЛУЖИВАНИЕ

Вентиляторы являются неремонтируемыми изделиями.

4 ХРАНЕНИЕ

Условия хранения вентиляторов в упаковке завода-изготовителя – по группе условий хранения 1(С) ГОСТ 15150 и ГОСТ 23216: температура воздуха от 40 °С до 5 °С, относительная влажность воздуха 60 % при 20 °С, отапливаемые и вентилируемые склады и хранилища с кондиционированием воздуха, расположенные в любых макроклиматических районах.

5 ТРАНСПОРТИРОВАНИЕ

Транспортирование вентиляторов в части воздействия механических факторов внешней среды – С по ГОСТ 23216, в части воздействия климатических факторов внешней среды по группе условий хранения 6 (ОЖ2) по ГОСТ 15150: температура воздуха от 70 °С до –60 °С, относительная влажность воздуха – 80 % при 27 °С.

Транспортирование вентиляторов может осуществляться всеми видами транспорта в крытых транспортных средствах.

Инд. № подл.	Подп. и дата
115312	
Взам. инв. №	Инд. № дубл.
Подп. и дата	

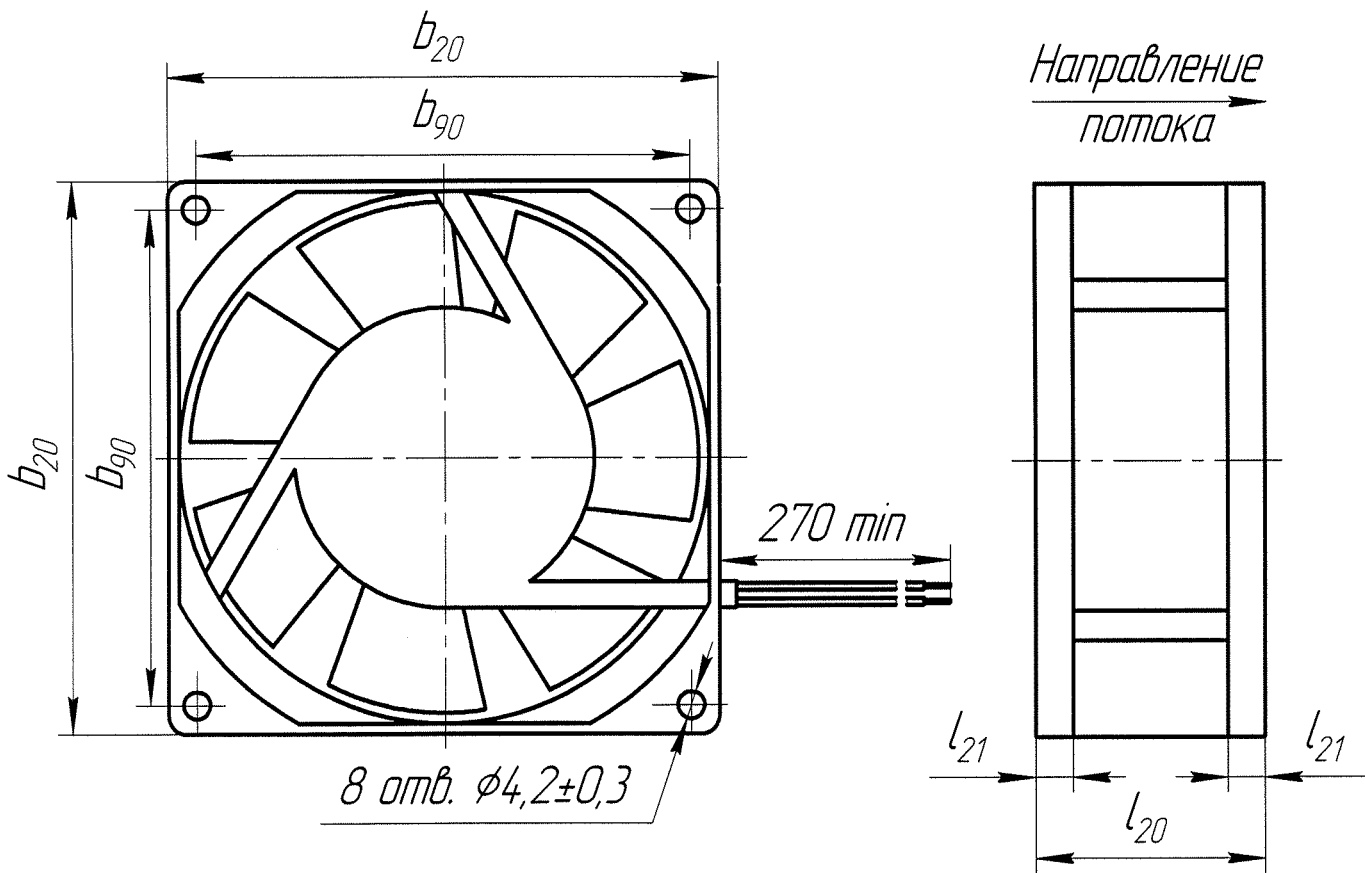
Изм.	Лист	№ докум.	Подп.	Дата
------	------	----------	-------	------

ЕЖИВ.632552.085РЭ

Лист
8

**Приложение А
(обязательное)**

**Габаритные, установочные и присоединительные
размеры вентиляторов**



Наименование вентилятора	b_{20} max	b_{90}	l_{20} max	l_{21}
0,71ЭВ-0,3-1-1270	80,5	$71,5 \pm 0,3$	39	$4 \pm 0,3$
0,9ЭВ-0,5-1-1270	92,5	$82,5 \pm 0,3$		
1,1ЭВ-1-3-1270	120,5	$104,8 \pm 0,3$		

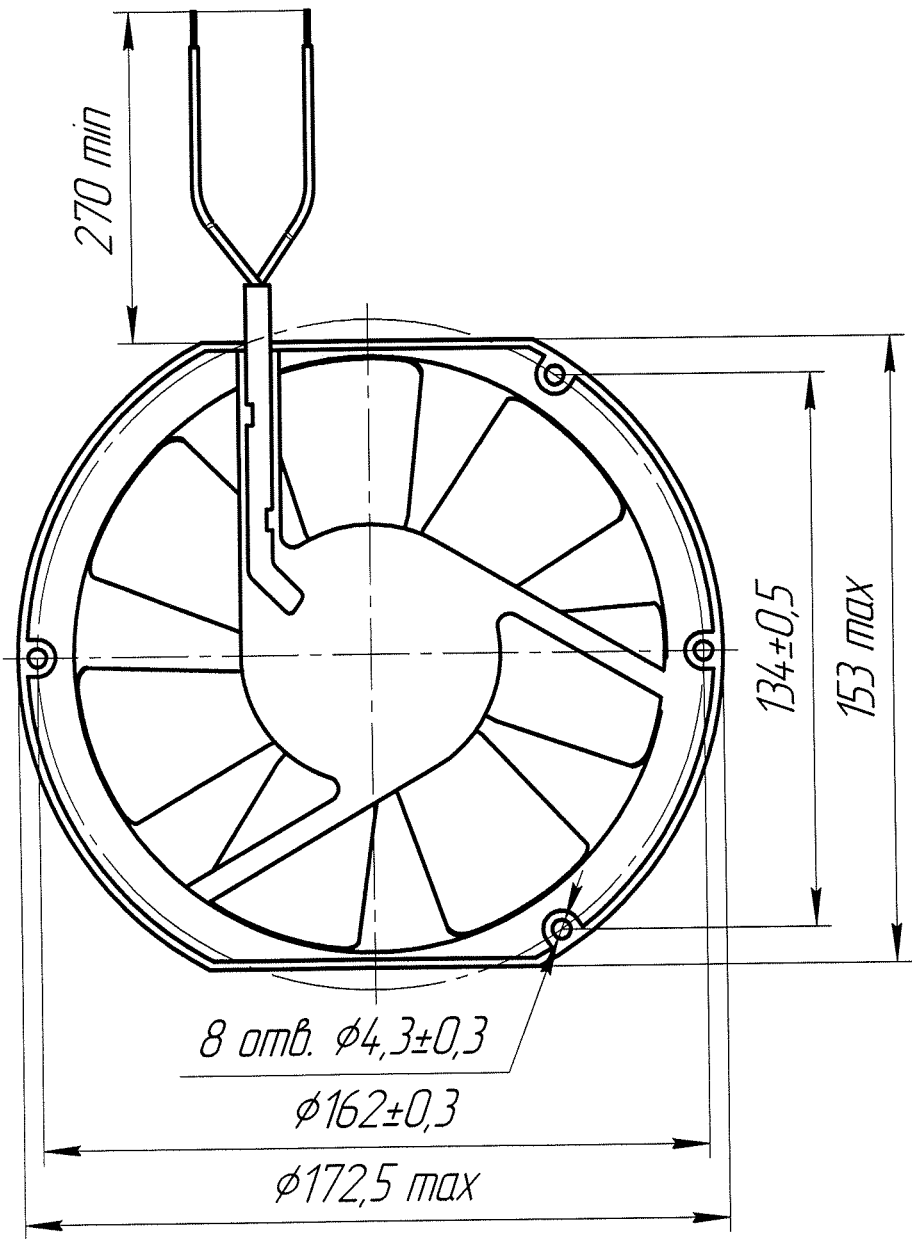
Рисунок А.1 – Вентиляторы 0,71ЭВ-0,3-1-1270, 0,9ЭВ-0,5-1-1270 и 1,1ЭВ-1-3-1270

Инв. № подл.	115212
Взам. инв. №	
Инв. № дудл.	
Подп. и дата	
Подп. и дата	

1	Зам.	ЕЖИВ.632552.085РЭ	18.10.2019
Изм.	Лист	№ докум.	Подп. Дата

ЕЖИВ.632552.085РЭ

Лист
9



Направление
потока →

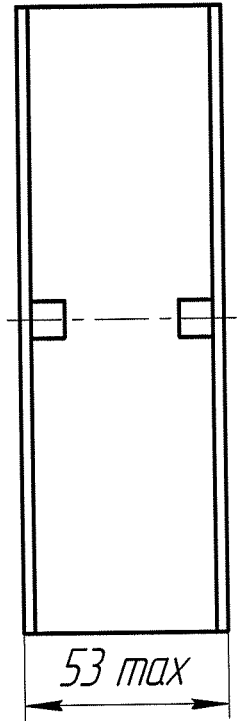


Рисунок А.2 – Вентиляторы 1,4ЭВ-2,5-3-1270 и 1,4ЭВ-2,5-3-1280

Инд. № подл.	Взам. инв. №	Инд. № д/дл.	Подп. и дата
15312			
Изм.	Лист	№ док.м.	Подп.
1	1	ЕНБ/В. 201.090-2019	18.10.2019

ЕЖИВ.632552.085РЭ

Лист
10

Приложение Б
(обязательное)

Аэродинамические характеристики вентиляторов

P_v – полное давление
 Q – производительность
 PY – рабочий участок

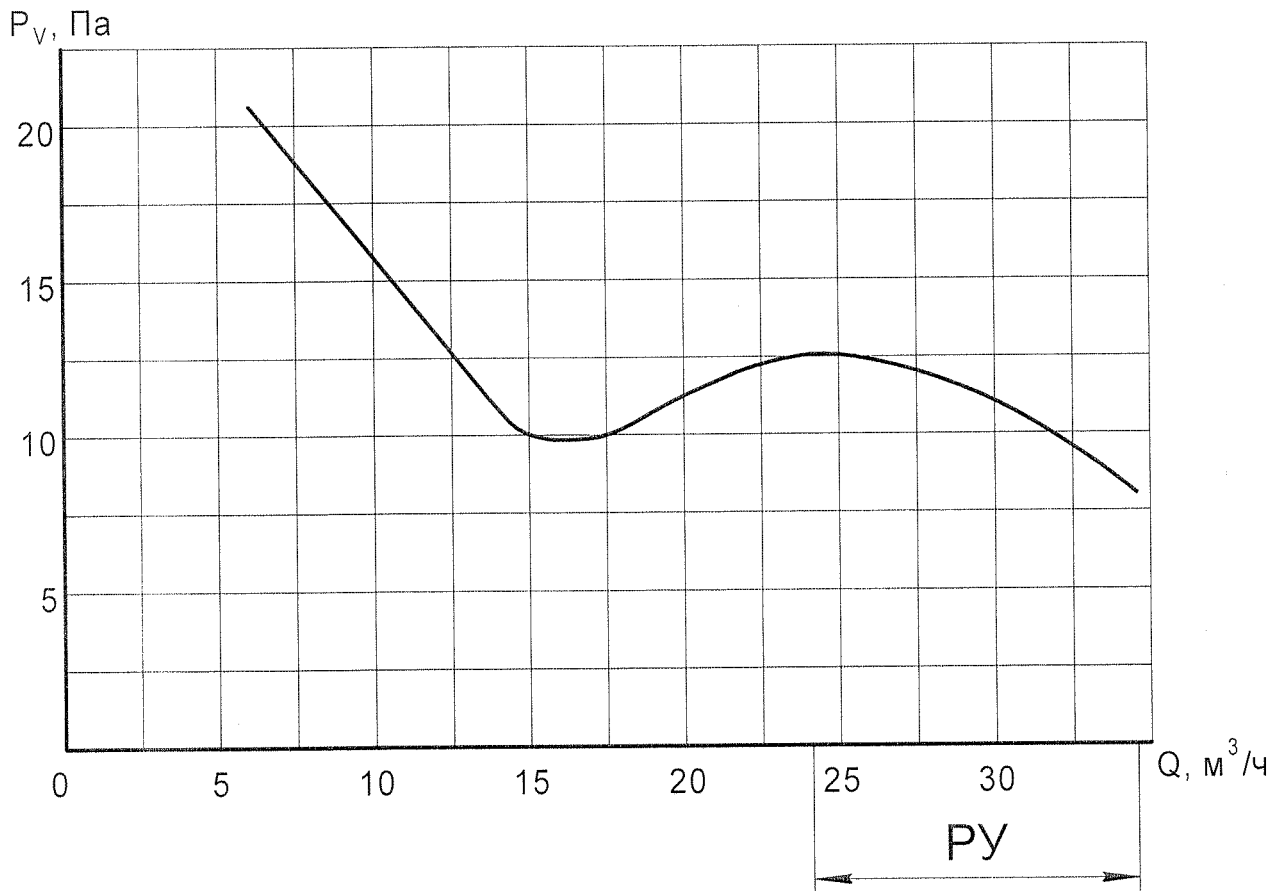


Рисунок Б.1 – Вентилятор 0,71ЭВ-0,3-1-1270

Инд. № подл.	115312
Подп. и дата	
Взам. инв. №	
Инд. № дубл.	
Подп. и дата	

Изм.	Лист	№ докум.	Подп.	Дата

ЕЖИВ.632552.085РЭ

Лист
11

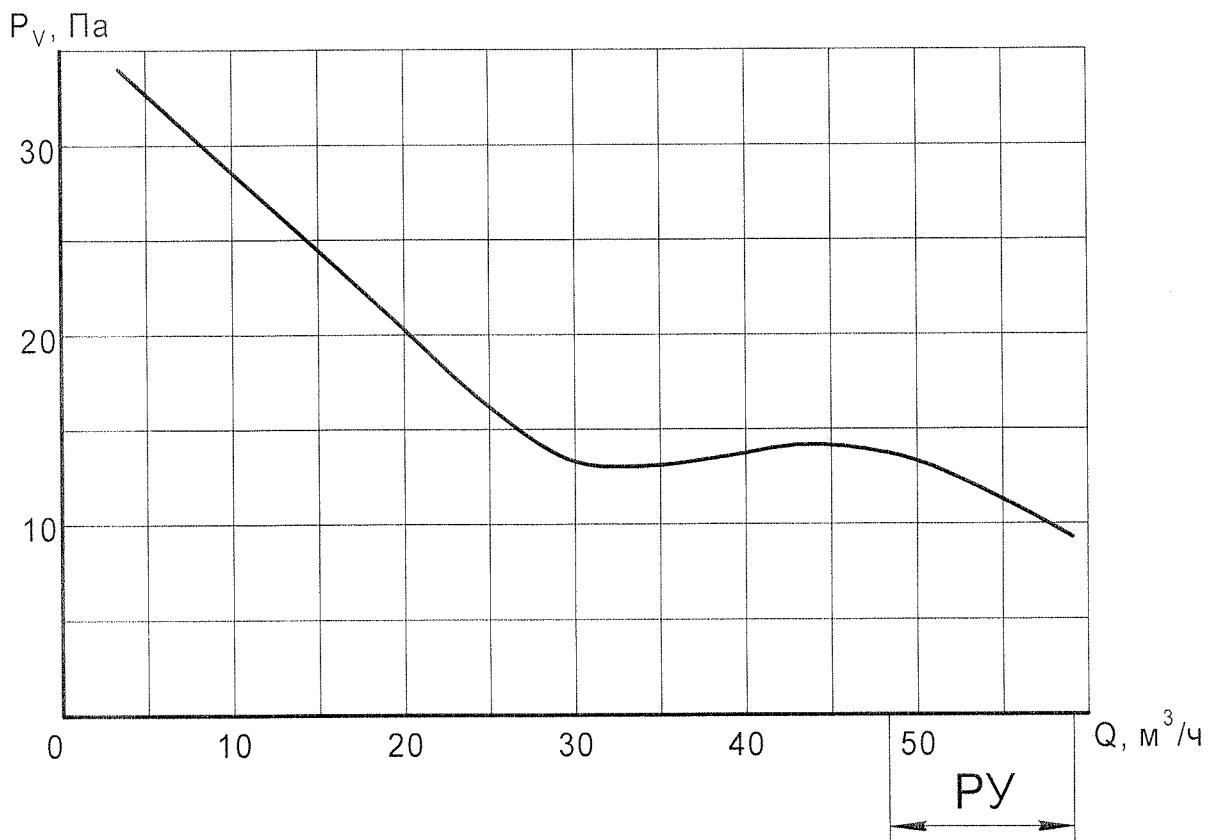


Рисунок Б.2 – Вентилятор 0,9ЭВ-0,5-1-1270

Инд. № подл.	115312
Взам. инв. №	
Инд. № дубл.	
Подп. и дата	

Изм.	Лист	№ докум.	Подп.	Дата

ЕЖИВ.632552.085РЭ

Лист
12

Копировал

Формат А4

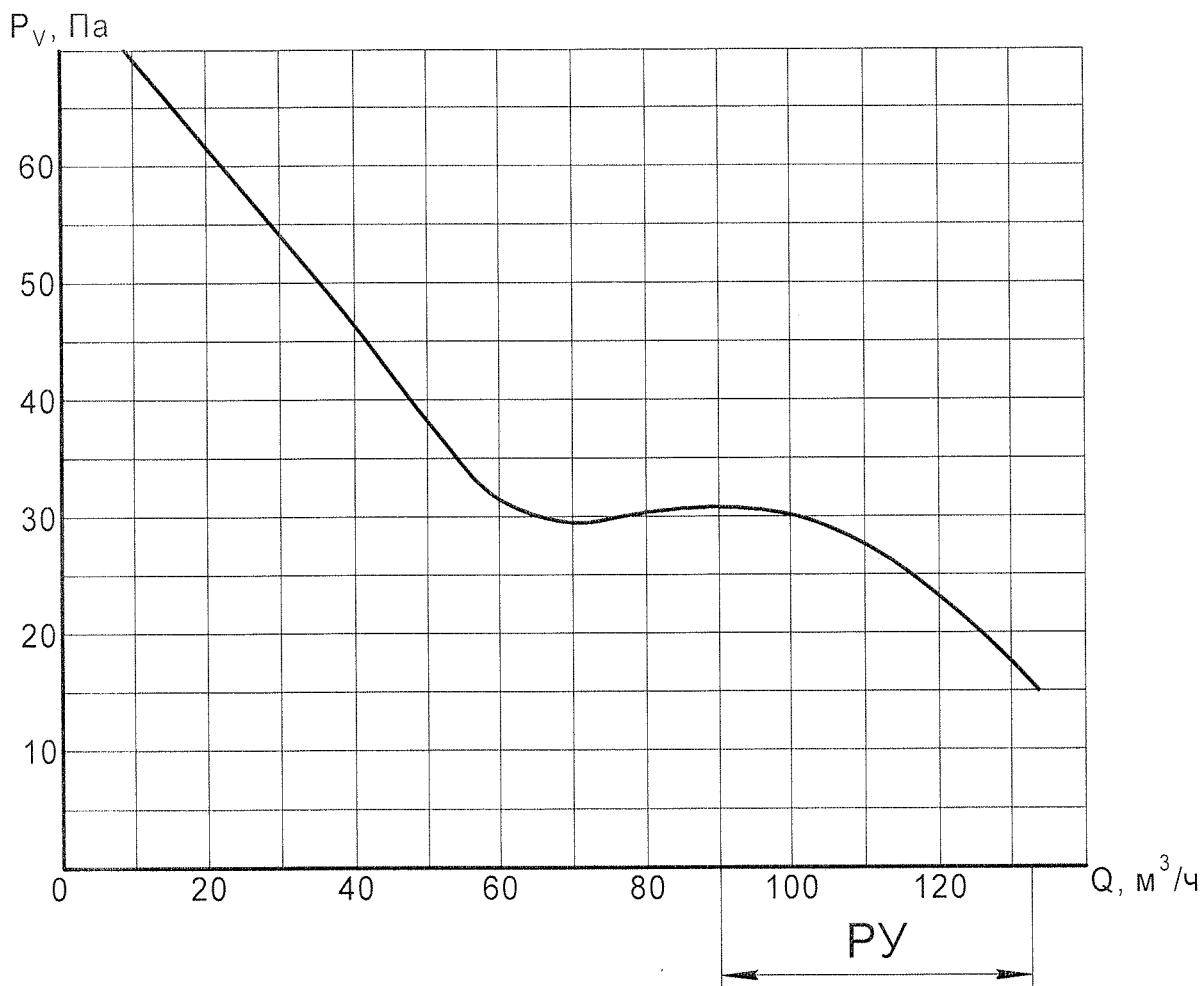


Рисунок Б.3 – Вентилятор 1,1ЭВ-1-3-1270

Инд. № подл.	115312
Подп. и дата	
Взам. инв. №	
Инд. № докл.	
Подп. и дата	

Изм.	Лист	№ докум.	Подп.	Дата

ЕЖИВ.632552.085РЭ

Лист
13

P_v , Па

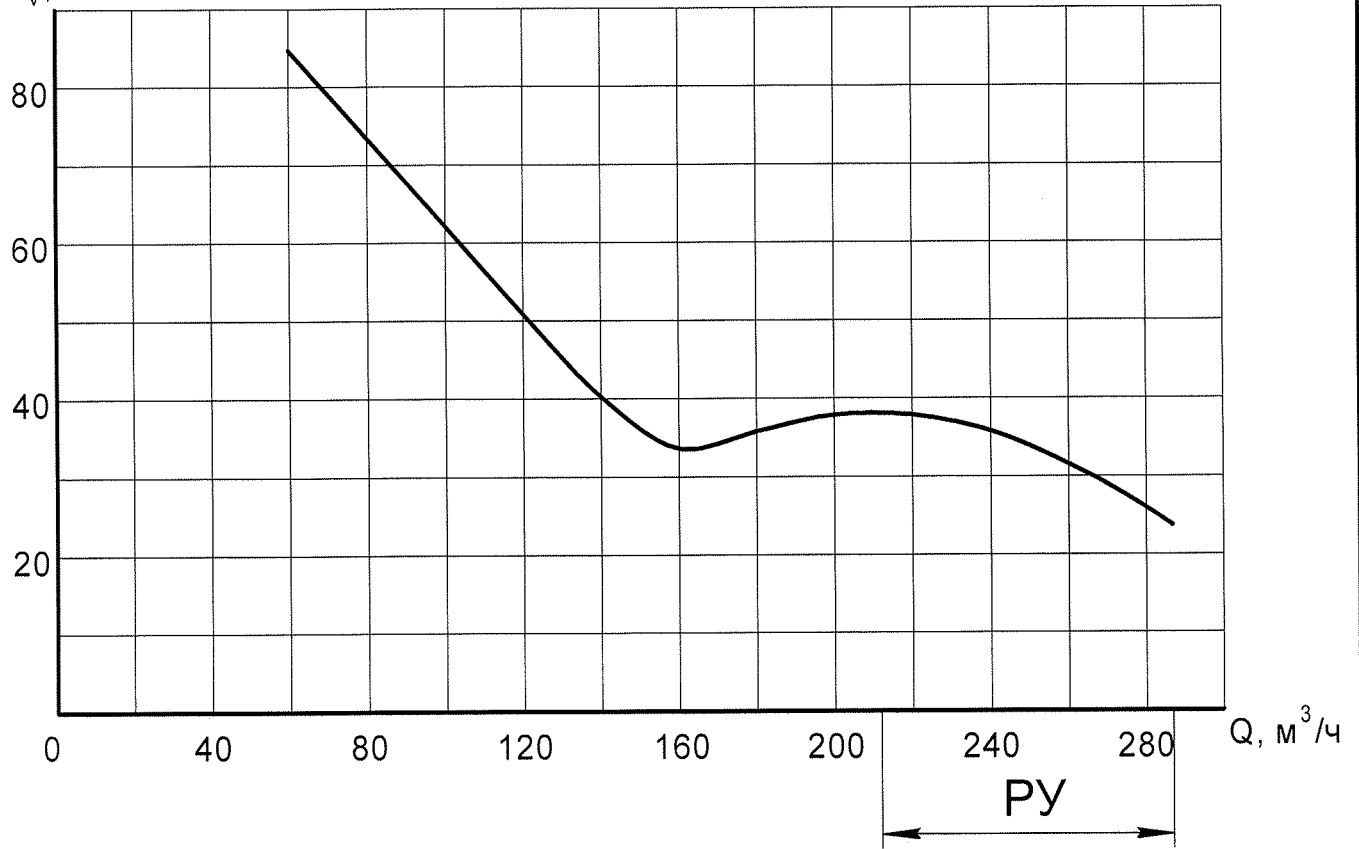


Рисунок Б.4 – Вентиляторы 1,4ЭВ-2,5-3-1270 и 1,4ЭВ-2,5-3-1280

Инд. № подл.	Подп. и дата
15312	
Взам. инв. №	Подп. и дата
Инд. № докл.	Подп. и дата

1	Зам.	ЕЖИВ. 201.030-2019	<i>[Signature]</i>	18.10.2019
Изм.	Лист	№ док.им.	Подп.	Дата

ЕЖИВ.632552.085РЭ

Лист
14

**Приложение В
(обязательное)**

Схема подключения вентиляторов

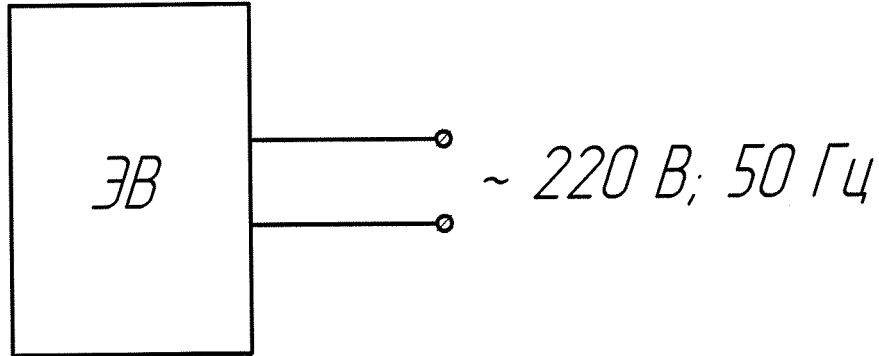


Рисунок В.1 – Схема подключения вентиляторов 0,71ЭВ-0,3-1-1270,
0,9ЭВ-0,5-1-1270, 1,1ЭВ-1-3-1270 и 1,4ЭВ-2,5-3-1270

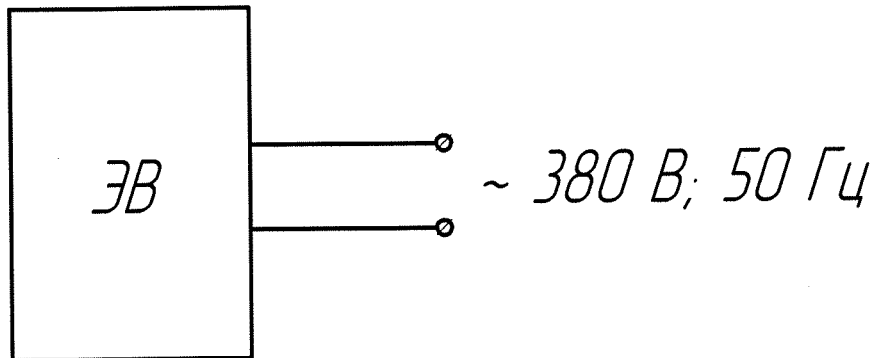


Рисунок В.2 – Схема подключения вентиляторов 1,4ЭВ-2,5-3-1280

Инд. № подл.	Взам. инв. №	Инд. № докл.	Подп. и дата
115312			

1	Зам.	ЕЖИВ.632552.085РЭ 201.040-2019	<i>[Signature]</i>	15.10 2019
Изм.	Лист	№ докум.	Подп.	Дата

ЕЖИВ.632552.085РЭ

Лист
15

