



ИОПЛА
промышленно-производственная группа

ЭЛЕКТРОВЕНТИЛЯТОРЫ ОСЕВЫЕ ТИПА ЭВ

Техническое описание и
инструкция по эксплуатации
ЕИЛВ.630250.007ТО

Настоящее техническое описание и инструкция по эксплуатации (ТО) предназначается для ознакомления с принципом работы и конструкцией электроventильаторов осевых типа ЭВ, именуемых в дальнейшем «электроventильаторы», а также содержит сведения, необходимые для организации их правильной эксплуатации и применения.

Основные положения настоящего ТО должны войти в техническое описание и инструкцию по эксплуатации аппаратуры, в состав которой входят электроventильаторы, а также должны быть учтены при разработке технологической документации предприятия-изготовителя аппаратуры для организации правильного технологического процесса производства.

1 НАЗНАЧЕНИЕ

Электроventильаторы предназначены для охлаждения радиоэлектронной аппаратуры. В обозначении электроventильаторов буквы ЭВ - сокращение слова «электроventильатор», первое число - производительность в кубических метрах в час, деленная на 100; во втором числе первая цифра указывает на число фаз питающего напряжения; вторая условно указывает частоту питающего напряжения и синхронную частоту вращения; третья цифра условно обозначает величину питающего напряжения; четвертая цифра указывает, что электроventильаторы выполнены в основном конструктивном исполнении.

Габаритные, установочные и присоединительные размеры, литеры электроventильаторов даны в приложении А. Электроventильаторы сохраняют свои параметры, включая гарантийную наработку, в пределах норм, указанных в разделе «Технические данные», в процессе воздействия и после воздействия механических, климатических и других факторов, указанных в таблице 1 и 2.

Т а б л и ц а 1

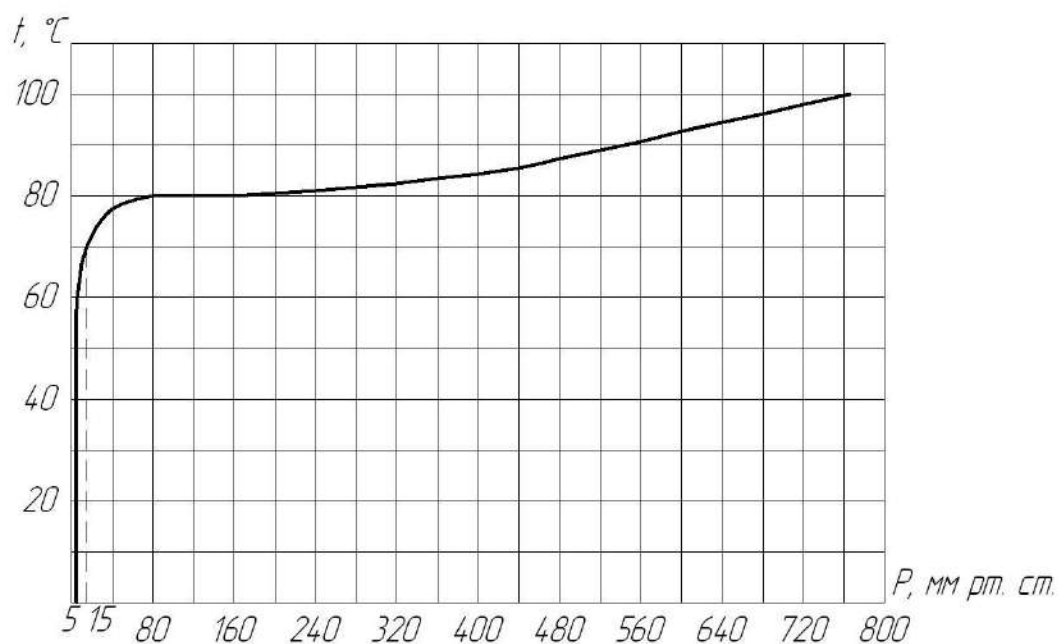
Виды механических факторов	Значение			Распространяемость
	диапазоны частот, Гц	максимальное ускорение, g	длительность импульса, мс	
Вибрационные нагрузки	1-1000	10	-	На все электроventильаторы
	1-2000	15	-	Только на электроventильаторы: ЭВ-0,2-1950 ЭВ-0,4-1950 ЭВ-0,7-3660 ЭВ-1,4-3660 ЭВ-2,8-3660 ЭВ-5,6-3660 ЭВ-0,2-1540
	1-2000	10	-	На электроventильатор ЭВ-11-3660
Ударные нагрузки: многократные одиночные линейные (центробежные) нагрузки	-	40	2-10	На все электроventильаторы
	-	150	1-5	То же
	-	25	-	То же

Электроventильаторы устойчивы к воздействию резкой смены температур от минус 60 °С до максимальной температуры нагрева обмоток статора электроventильатора (170 °С) при эксплуатации.

Т а б л и ц а 2

Виды климатических и других факторов	Значение	Распространяемость
Температура окружающей среды (верхнее значение), °С	100	На все электровентильаторы
Температура окружающей среды (нижнее значение), °С	минус 60	То же
Относительная влажность воздуха (верхнее значение), %, при температуре 35 °С	98 100	То же Только на электровентильатор ЭВ-11-3660
Пониженное атмосферное давление, мм рт. ст.	до 5 в соответствии с рисунком 1	На все электровентильаторы
Повышенное атмосферное давление, ата	1,5 3	То же Только на электровентильаторы ЭВ-0,2-1950, ЭВ-0,4-1950
Повышенное атмосферное давление, ата (в нерабочем состоянии)	3	На все электровентильаторы
Иней с последующим оттаиванием	ГОСТ 20.57.406-81	То же
Соляной туман		
Плесневые грибы		
Воздействие акустического шума в диапазоне частот 50-10000 Гц, дБ	130 150	То же Только на электровентильатор ЭВ-11-3660
Динамическое воздействие пыли	ГОСТ 20.57.406-81	Только на электровентильаторы ЭВ-11-1640, ЭВ-11-3660
Воздействие дождя		
Солнечная радиация		
Качка: амплитуда качки, град период, с	±45 16	Только на электровентильатор ЭВ-11-3660
Наклоны, град длительные кратковременные (3 мин)	15 30	То же
Воздушный поток среднее значение скорости, мс ¹	50	То же
Вода	ГОСТ В 20.57.306-78	То же
Рабочие растворы	ГОСТ В 20.39.404-81 гр. 2У	То же

ДИАГРАММА ДОПУСТИМЫХ ЗНАЧЕНИЙ ТЕМПЕРАТУРЫ ОКРУЖАЮЩЕГО ВОЗДУХА В УСЛОВИЯХ ПОНИЖЕННОГО АТМОСФЕРНОГО ДАВЛЕНИЯ ДЛЯ ПРОДОЛЖИТЕЛЬНОГО РЕЖИМА РАБОТЫ



допускается кратковременная работа электровентиляторов (в течение 5 мин) при увеличении температуры на 10% сверх указанной в диаграмме.

Рисунок 1

2 ТЕХНИЧЕСКИЕ ДАННЫЕ

Электровентиляторы рассчитаны на питание от сети переменного тока с отклонением от синусоидальности до 10% во всех условиях применения, оговоренных в ТУ, с номинальными значениями и допускаемыми отклонениями напряжения, частоты и фазосдвигающей емкости (для однофазных электровентиляторов), указанными в таблице 3.

Т а б л и ц а 3

Обозначение электроventилятора	Напряжение питания, В	Частота напряжения питания, Гц	Число фаз питающей сети	Фазосдвигающая емкость, мкФ	Максимальное напряжение на фазосдвигающей емкости, В	
ЭВ-0,2-1950	127±6	1000 ⁺¹²⁰ ₋₁₀₀	1	0,13±0,013	140	
ЭВ-0,4-1950				0,33±0,03		
ЭВ-0,2-1540	115±6	0,39±0,04		140		
ЭВ-0,4-1610	36±2	2,4±0,24		50		
ЭВ-0,4-1640	115±6	0,22±0,02		140		
ЭВ-0,5-1640		0,43±0,04				
ЭВ-0,7-1640		0,47±0,05				
ЭВ-0,7-3660	200±10	400±20		3	-	-
ЭВ-1-1640	115±6			1	0,68±0,07	140
ЭВ-1,4-1640					0,9±0,09	140
ЭВ-1,4-3660	200±10		3	-	-	
ЭВ-2-3660				-	-	
ЭВ-2,8-1640	115±6		1	2,4±0,24	140	
ЭВ-2,8-3660	200±10		3	-	-	
ЭВ-5,6-1640	115±6		1	5,6±0,6	140	
ЭВ-5,6-3660	200±10		3	-	-	
ЭВ-11-1640	115±6		1	15±1,5	140	
ЭВ-11-3660	200±10		3	-	-	

При давлении окружающего воздуха не ниже 400 мм рт. ст. электроventиляторы, указанные в таблице 4, допускают питание от сети переменного тока с отклонением от синусоидальности не более 10% с номинальными значениями и допускаемыми отклонениями напряжения, частоты питания и фазосдвигающей емкости (для однофазных электроventиляторов), указанными в той же таблице.

Допускается использование электроventилятора ЭВ-11 -3660 при давлении окружающего воздуха не ниже 400 мм рт. ст. в следующих режимах:

а) при питании от трехфазной сети с характеристиками по ГОСТ В 23394-78:

- в установившихся режимах с напряжением питания 220±11 В, частотой напряжения питания 400⁺²⁰₋₁₆ Гц;

- в повторно-кратковременных режимах с напряжением питания $220_{-28,6}^{+17,6}$ В, частотой напряжения питания 400_{-20}^{+16} Гц (длительностью переходного процесса не более 3 с, время паузы не менее 5 с, общая длительность режима 15 мин);

- в кратковременном режиме с напряжением питания 220_{-55}^{+28} В, частотой напряжения питания 400_{-16}^{+20} Гц (длительностью каждого переходного процесса 3 с);

б) при питании от однофазной сети переменного тока и напряжением питания 220 ± 11 В, частотой напряжения питания 400 ± 20 Гц, при подключении в соответствии с рисунком Б.1 приложения Б.

Величина емкости $5,6 \pm 0,6$ мкФ. Максимальное напряжение на фазосдвигающей емкости 250 В.

Напряжения и частоты таблицы 4 не соответствующие требованиям ГОСТ 21128-83; ГОСТ 6697-83, а также ГОСТ Р В 50726.0-94 в части касающейся напряжений и частот питания асинхронных электродвигателей, не являются рекомендуемыми и могут применяться только после согласования с войсковой частью 67947.

Максимальная температура нагрева обмоток электровентиляторов во всех условиях эксплуатации, оговоренных настоящим ТО, не превышает 170 °С.

Параметры электровентиляторов при нормальных значениях напряжения, частоты питания и фазосдвигающей емкости (для однофазных электровентиляторов), приведенных в таблице 3, в нормальных климатических условиях указаны в таблице 5.

Типовые аэродинамические характеристики электровентиляторов в данных условиях приведены в приложении В.

На аэродинамических характеристиках даны зависимости потребляемой мощности (P_1 Вт); давления (H , кгс/м²); полного (η_n), статистического ($\eta_{ст}$) и общего ($\eta_{общ}$) коэффициента полезного действия от производительности (Q , м³/ч). Буквами РУ обозначены рабочие участки характеристик.

Аэродинамические характеристики построены с учетом нижних допусков по производительности и давлению, указанных в таблице 5.

Т а б л и ц а 4

Обозначение электровентилятора	Напряжение питания, В	Частота напряжения питания, Гц	Число фаз питающей сети	Фазосдвигающая емкость, мкФ	Максимальное напряжение на фазосдвигающей емкости, В
ЭВ-0,4-1610	36±2	400±20	3	-	-
	40±2	427±21	1	2,4±0,24	50
	50±3	500±25			60
ЭВ-0,4-1640	127±6	400±20	1	0,22±0,02	140
		427±21			150
	160±8	500±25			170
ЭВ-0,5-1640	127±6	400±20	1	0,43±0,04	150
		427±21			150
	160±8	500±25		0,33±0,03	190
ЭВ-0,7-1640	127±6	400±20	1	0,47±0,05	140
		427±21			180
	160±8	500±25		0,33±0,03	180
ЭВ-0,7-3660	220±11	400±20	3	-	-
ЭВ-1-1640	127±6	400±20	1	0,68±0,07	140
		427±21			150
	160±8	500±25			170
ЭВ-1,4-1640	127±6	400±20	1	0,9±0,09	140
		427±21			150
	160±8	500±25			190
ЭВ-1,4-3660	220±11	400±20	3	-	-
ЭВ-2-3660	220±11	400±20	3	-	-
ЭВ-2,8-1640	127±6	400±20	1	2,4±0,24	140
		427±21			180
	160±8	500±25			180
ЭВ-2,8-3660	220±10	400±20	3	-	-
ЭВ-5,6-1640	127±6	400±20	1	5,6±0,6	140
		427±21			
ЭВ-5,6-3660	220±10	400±20	3	-	-
ЭВ-11-1640	127±6	400±20	1	15±1,5	140
		427±21			
ЭВ-11-3660	220±10	400±20	3	-	-

Т а б л и ц а 5

Наименование параметра	ЭВ-0,2-1950	ЭВ-0,4-1950	ЭВ-0,2-1540	ЭВ-0,4-1610	ЭВ-0,4-1640	ЭВ-0,5-1640	ЭВ-0,7-1640	ЭВ-0,7-3660	ЭВ-1-1640	ЭВ-1,4-1640	ЭВ-1,4-3660	ЭВ-2-3660	ЭВ-2,8-1640	ЭВ-2,8-3660	ЭВ-5,6-1640	ЭВ-5,6-3660	ЭВ-11-1640	ЭВ-11-3660
Номинальная производительность, м ³ /ч	25	36	18	32	32	50	70	70	100	140	140	200	280	280	560	560	1100	1100
Полное давление при номинальной производительности, кгс/м ²	32±4	55±5	4±1	12±2	12±2	18±2	20±3	20±3	25±4	36±2	32±4	50±8	50±8	50±8	80±12	80±12	120±30	120±30
Потребляемая мощность, Вт, не более	20	23	10	11	11	16	18	17	31	40	45	95	120	110	280	280	800	800
Потребляемый ток, А, не более	0,25	0,27	0,08	0,35	0,11	0,16	0,25	0,09	0,35	0,5	0,2	0,37	1,4	0,5	3,2	1,3	8,5	3,0
Частота вращения, об/мин, не менее	27500	28500	7000	10600	10600	11000	11200	11000	10600	11000	10400	10200	10600	10600	10800	10800	11000	11000
Средний уровень звука на расстоянии 1 м от контура вентиляторов, дБА	63	68	45	60	60	65	65	65	70	70	78	79	75	75	85	85	90	92

Производительность и давление электровентиляторов при работе в условиях, отличных от нормальных, а также при питании от источников, указанных в таблице 4 определяются расчетным путем по формулам:

$$Q=Q_{\text{н}} \cdot \frac{n}{n_{\text{н}}}$$
$$H=H_{\text{н}} \cdot \left(\frac{n}{n_{\text{н}}}\right)^2 \cdot \frac{293 \cdot B \cdot 29,4}{760 \cdot (t+273) \cdot R_{\phi}}$$

где Q, H, n - производительность, м³/ч; давление, кгс/м² и фактическая частота вращения, об/мин, в заданных условиях;

Q_н, H_н, n_н - номинальные значения производительности, м³/ч, давления кгс/м² и частоты вращения, об/мин, указанные в таблице 5, в нормальных климатических условиях:

t - температура окружающего воздуха, °С;

B - атмосферное давление, мм рт. ст.;

R_φ - газовая постоянная атмосферного воздуха при относительной влажности φ; при t ≤ 30 °С допускается принять R_φ = R_{φ=50%} = 29,4

Режим работы электровентиляторов - продолжительный. Допускается работа электровентиляторов в повторно-кратковременном режиме с продолжительностью включения до 40% от длительности цикла, указанного в таблице 6.

При работе в повторно-кратковременном режиме общая продолжительность нахождения электровентиляторов во включенном состоянии не должна превышать значений минимальной наработки, установленной настоящим стандартом.

Электровентилятор ЭВ-11 -3660 при воздействии воды может находиться в рабочем состоянии в режиме короткого замыкания (при заторможенном роторе), не более 5 с. Указанное состояние не должно повторяться более одного раза в час.

Т а б л и ц а 6

Обозначения электроклапанов	Длительность цикла	
	во всех условиях применения, мин	при давлении не ниже 400 мм рт. ст., мин
ЭК-0,2-1950 ЭК-0,4-1610 ЭК-0,4-1640	6	2
ЭК-0,4-1950 ЭК-0,5-1640 ЭК-0,7-3660 ЭК-0,7-1640	15	5
ЭК-1-1640 ЭК-1,4-1640 ЭК-1,4-3660	10	4
ЭК-2-3660 ЭК-2,8-3660 ЭК-2,8-1640	15	6
ЭК-5,6-1640 ЭК-5,6-3660	20	8
ЭК-11-1640 ЭК-11-3660	25	10

Масса электроклапанов указана в таблице 7.

Электроклапаны надежно работают с сохранением параметров в течение гарантийной наработки. Гарантийная наработка электроклапанов указана в таблице 7, при этом данная наработка гарантируется только в том случае, если время работы электроклапанов в условиях максимального нагрева обмотки статора (170°C) не превышает 50%.

Гарантийный срок службы и хранения электроклапанов 15 лет.

Т а б л и ц а 7

Обозначение электроventилятора	Масса, кг	Гарантийная наработка, ч	Диаметр отверстия, мм
ЭВ-0,2-1950	0,08	500	45Н11
ЭВ-0,4-1950	0,15	500	50Н11
ЭВ-0,2-1540	0,08	5000	45Н11
ЭВ-0,4-1610	0,08	3000	45Н11
ЭВ-0,4-1640	0,08	3000	45Н11
ЭВ-0,5-1640	0,15	3000	50Н11
ЭВ-0,7-1640	0,18	3000	56Н11
ЭВ-0,7-3660	0,18	3000	56Н11
ЭВ-1-1640	0,23	3000	63Н11
ЭВ-1,4-1640	0,32	3000	71Н11
ЭВ-1,4-3660	0,28	3000	71Н11
ЭВ-2-3660	0,43	3000	80Н11
ЭВ-2,8-1640	0,7	2000	90Н11
ЭВ-2,8-3660	0,52	2000	90Н11
ЭВ-5,6-1640	1,3	2000	110Н11
ЭВ-5,6-3660	1,0	2000	110Н11
ЭВ-11-1640	2,7	3000	140Н11
ЭВ-11-3660	2,3	3000	140Н11

3 УСТРОЙСТВО И РАБОТА ЭЛЕКТРОВЕНТИЛЯТОРОВ

По принципу действия осевые электроventиляторы относятся к классу лопаточных машин, предназначенных для перемещения воздуха без его сжатия.

Рабочим органом является рабочее колесо, которое при вращении сообщает воздуху, протекающему по межлопаточным каналам, переносное движение. Приводом ventилятора служит асинхронный двигатель.

Электроventиляторы выполняются в двух конструктивных исполнениях.

Отличие в их конструкциях состоит в том, что у ventиляторов ЭВ-11-1640 и ЭВ-11-3660 ротор расположен внутри статора (рисунок 3), у остальных электроventиляторов для привода осевого электроventилятора служит электродвигатель с внешним ротором (рисунок 2).

Вентилятор включает в себя рабочее колесо поз. 1 и спрямляющий (направляющий) аппарат с корпусом поз. 2.

Электродвигатель состоит из короткозамкнутого ротора поз. 3 и статора поз. 4. Работа электродвигателя основывается на принципе электромагнитного взаимодействия магнитного поля, создаваемого обмоткой статора стоками, наводимыми в роторе.

В конструкциях использованы однорядные радиальные шарикоподшипники поз. 5 и поз. 6.

Для пополнения подшипников смазкой служат подпиточные узлы поз. 7 (рисунок 2) и поз. 7 и 9 (рисунок 3).

Для защиты от попадания дождя и пыли в электроventильаторах ЭВ-11-1640 и ЭВ-11-3660 выполнено лабиринтное уплотнение поз.8.

Детали и узлы электроventильаторов имеют защитные покрытия, обеспечивающие защиту от коррозии в условиях повышенной влажности и морского тумана.

КОНСТРУКЦИЯ ЭЛЕКТРОВЕНТИЛЯТОРА

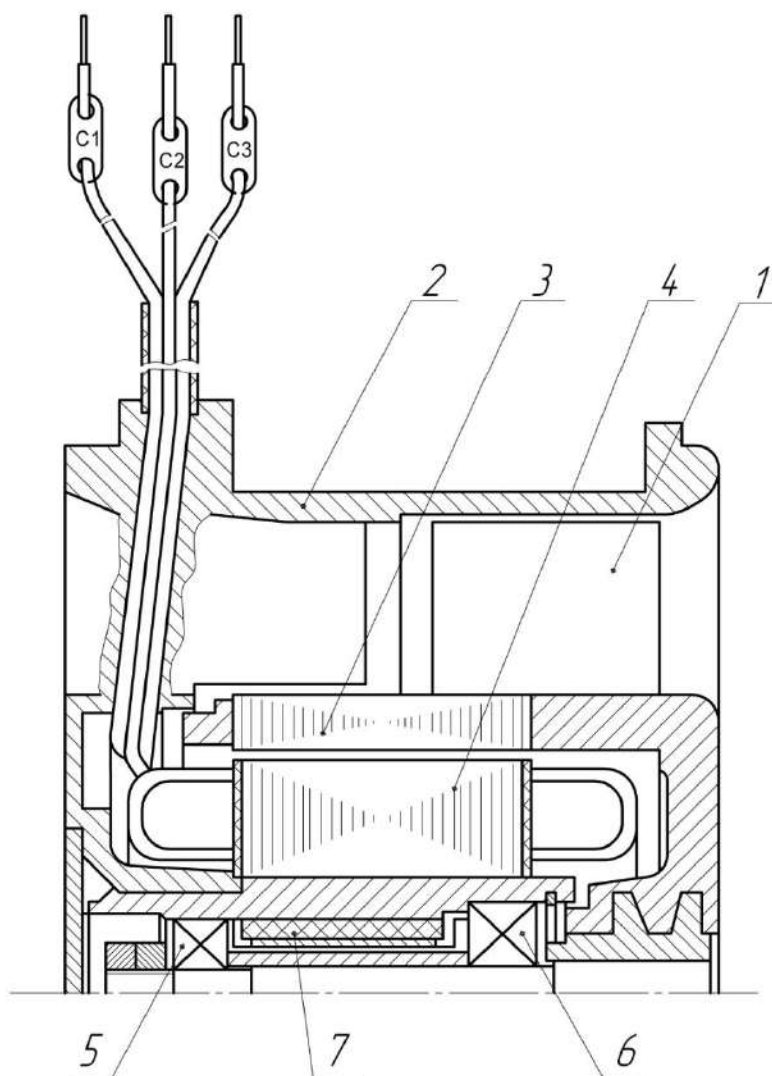


Рисунок 2

КОНСТРУКЦИЯ ЭЛЕКТРОВЕНТИЛЯТОРА

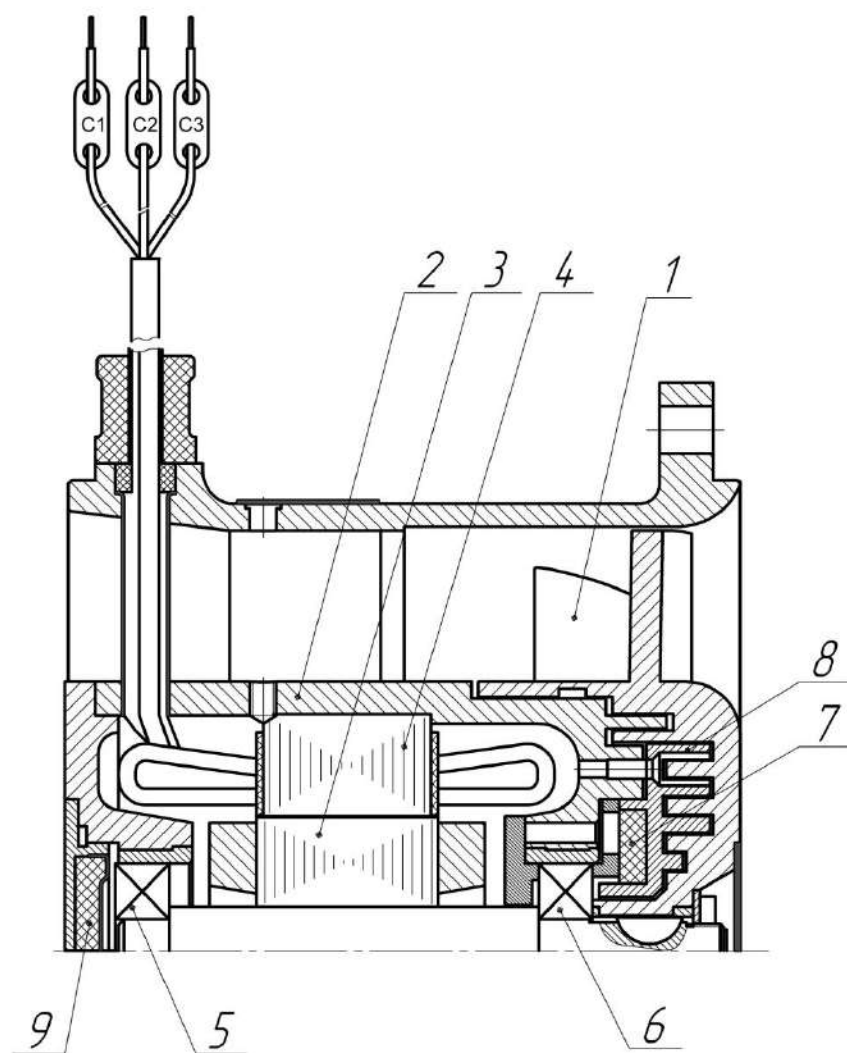


Рисунок 3

4 УСТАНОВКА И МОНТАЖ

Рабочий участок аэродинамических характеристик электроventильаторов находится в пределах $0,85 + 1,15$ от номинальной производительности, поэтому во избежание попадания в помпажную зону подбор ventильаторов следует осуществлять по характеристике гидравлического сопротивления объекта. Наибольшая эффективность работы электроventильатора достигается при выборе рабочей точки в зоне $0,9 + 1,0$ от максимального значения полного коэффициента полезного действия $\eta_{\text{п}}$.

Электроventильаторы предназначены для работы на всасывание или нагнетание, при этом работа на нагнетание является более эффективной при использовании на выходе расширяющих диффузоров, что возможно осуществить приданием определенной формы элементам, к которым присоединяется электроventильатор.

Выходные сечения диффузоров следует выбирать из условия обеспечения оптимального угла раскрытия расчетным путем по формуле:

$$\sqrt{F_{\delta}} = \sqrt{F_B} + \sqrt{\pi} \cdot l_{\delta} \cdot \operatorname{tg} \frac{\alpha_{\Sigma}}{2}$$

F_{δ} - площадь выходного сечения диффузора;

F_B - площадь выходного сечения вентилятора;

l_{δ} - средняя длина линии тока в диффузоре;

α_{Σ} - угол раскрытия эквивалентного круглого диффузора.

Угол раскрытия α_{Σ} рекомендуется принимать от 10 до 14°.

Перед установкой электровентиляторов в объект необходимо с установочных и присоединительных поверхностей удалить консервирующую смазку хлопчатобумажной салфеткой, смоченной в бензине Б-70 ГОСТ 1012-72, и просушить на воздухе в течение 30 мин. Попадание бензина во внутренние лопасти вентилятора не допускается.

После этого нанести смазку ВНИИНП-247 ТУ 38.401352-81 салфеткой тонким слоем на установочные и присоединительные поверхности.

Электровентиляторы устанавливаются в объект по любой из двух центрирующих заточек в отверстия с диаметрами, указанными в таблице 7.

В объекте электровентиляторы ЭВ-5,6-1640, ЭВ-5,6-3660, ЭВ-11-1640 и ЭВ-11-3660 закрепляются за проушины (рисунок 6), остальные электровентиляторы - при помощи 3-х сухарей или прижимных полуколец за цилиндрический буртик (рисунки 4, 5).

Допускается крепление электровентиляторов в объекте за корпус при помощи хомута (рисунок 7), при этом его конструкция и усилие сжатия не должны приводить к повреждению покрытия и деформации корпуса электровентиляторов.

В случае использования электровентиляторов ЭВ-11-3660 в условиях возможного механического воздействия прямого наката волны, на центрирующую заточку, со стороны этого воздействия, должен быть установлен защитный кожух, например, в виде коленаобразного воздуховода.

Требования к присоединительным размерам и креплению кожуха должны соответствовать настоящему техническому описанию для ЭВ-11-3660. Проходное сечение кожуха (площадь воздуховода) должно быть на всех участках не менее $9 \cdot 10^{-3} \text{ м}^2$.

Электрический монтаж в объекте осуществляется в соответствии с принципиальными электрическими схемами, приведенными в приложении Б. Монтаж осуществляется путем подпайки выводных концов к источнику питания. Пайку производить припоем по ГОСТ 21931-76 с флюсами, не содержащими кислот.

При пайке температура нагрева не должна превышать 250 °С.

Место пайки необходимо покрыть лаком АК-113 Ф ГОСТ 23832-79 с красителем.

Допускается укорочение выводных концов до длины не менее 50 мм.

Электрическая схема подключения электровентиляторов в объекте должна обеспечивать электрическую защиту вентиляторов от перегрузки по току, короткого замыкания и обрыва фазы.

РЕКОМЕНДУЕМЫЕ СПОСОБЫ КРЕПЛЕНИЯ ЭЛЕКТРОВЕНТИЛЯТОРОВ ОБЪЕКТАХ

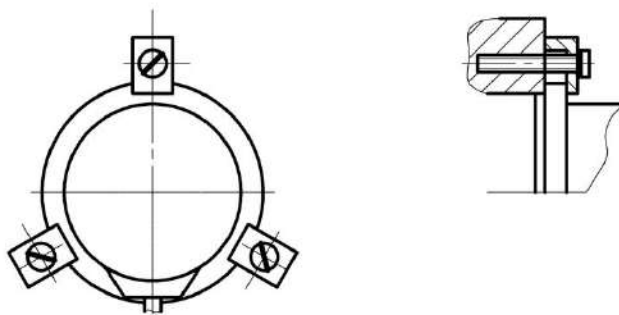


Рисунок 4

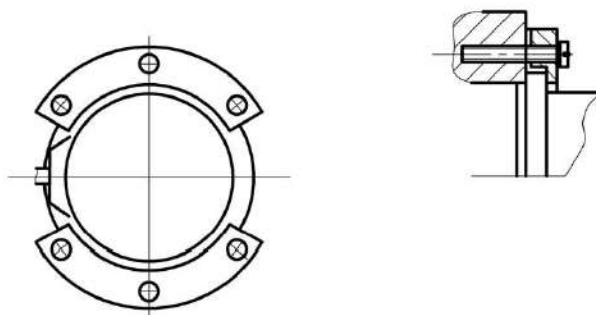


Рисунок 5

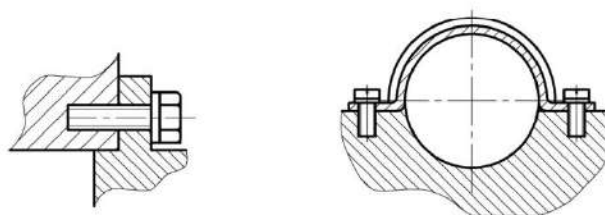


Рисунок 6

Рисунок 7

5 ТЕХНИЧЕСКОЕ ОБСЛУЖИВАНИЕ

В течение гарантийной наработки электровентиляторы технического обслуживания не требуют.

При эксплуатации электроventильаторов необходимо вести учет наработанных ими часов для проведения своевременной замены.

Учет часов работы ведется по формуляру на аппаратуру (систему), в которую входят электроventильаторы.

Наработка электроventильаторов будет равна времени работы аппаратуры или составит некоторую долю этого времени, что устанавливается при разработке аппаратуры.

6 ХРАНЕНИЕ И ТРАНСПОРТИРОВАНИЕ

Электроventильаторы должны храниться в отапливаемом хранилище или хранилище с кондиционированием воздуха по ГОСТ В 9.003-80 на стеллажах в транспортной таре или во внутренней упаковке предприятия-изготовителя, в комплекте ЗИП или вмонтированными в защищенную аппаратуру.

Время хранения электроventильаторов не должно превышать срока сохраняемости, указанного в технических требованиях.

Электроventильаторы выпускаются предприятием-изготовителем в герметизированной (полной) упаковке, обеспечивающей ее сохраняемость в течение срока сохраняемости для соответствующих условий хранения или в облегченной упаковке, обеспечивающей сохраняемость в течение 5 лет при хранении только в отапливаемом хранилище.

Вид упаковки указывается в паспорте и оговаривается при заказе электроventильаторов.

Транспортирование электроventильаторов в упаковке предприятия-изготовителя может осуществляться любым видом транспорта на любые расстояния. Температура окружающего воздуха при транспортировании электроventильаторов не должна быть ниже - 60 °С. При транспортировании упакованные электроventильаторы должны быть защищены от непосредственного воздействия атмосферных осадков.

ПРИЛОЖЕНИЕ А

ГАБАРИТНЫЕ, УСТАНОВОЧНЫЕ И ПРИСОЕДИНИТЕЛЬНЫЕ РАЗМЕРЫ ЭЛЕКТРОВЕНТИЛЯТОРОВ

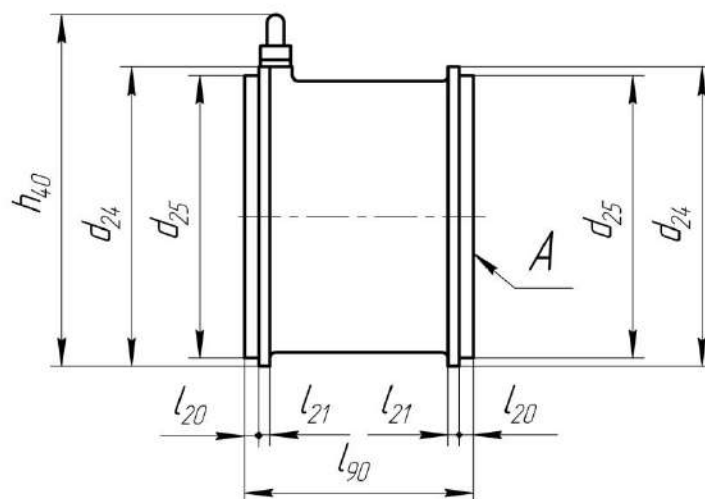


Рисунок А.1

Т а б л и ц а 1

Размеры в мм

Условное наименование электроклапанов	d ₂₄	d ₂₅		l ₂₀	l ₂₁	l ₉₀ max	h ₄₀ max	Литера	
		номин.	пред. откл.						
ЭВ-0,4-1610	48	45	d11	2	2	30,5	57	A	
ЭВ-0,4-1640								A	
ЭВ-0,2-1950								A	
ЭВ-0,2-1540								A	
ЭВ-0,5-1640	53	50	d11	2	2	40,5	63	A	
ЭВ-0,4-1950								A	
ЭВ-0,7-3660	60	56	d11	2	2	44,5	69	A	
ЭВ-0,7-1640								A	
ЭВ-1-1640	67	63	d11	2,5	2,5	42,5	75	O ₁	

Примечание – Допускается выступание поверхностей ротора за торец А на величину не более 2 мм.

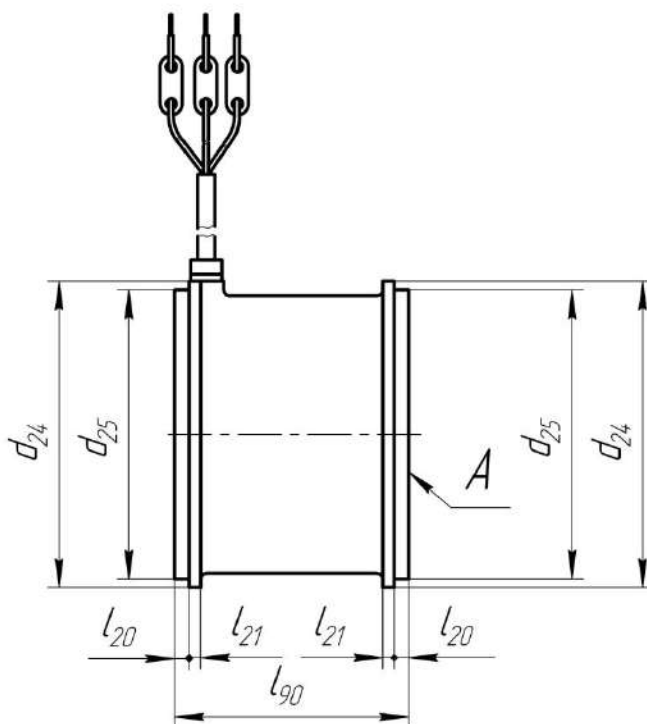


Рисунок А.2

Т а б л и ц а 2

Размеры в мм

Условное наименование электроклапанов	d ₂₄	d ₂₅		l ₂₀	l ₂₁	l ₉₀ max	Литера	
		номин.	пред. откл.					
ЭВ-1,4-3660	75	71	d11	2,5	2,5	42,5	A	
ЭВ-1,4-1540						48,5	O ₁	
ЭВ-2-3660	85	80		3	3,5	45,5	A	
ЭВ-2,8-3660	95	90				50,5	O ₁	
ЭВ-2,8-1640			60,5	O ₁				

Примечание – Допускается выступание поверхностей ротора за торец А на величину не более 2 мм.

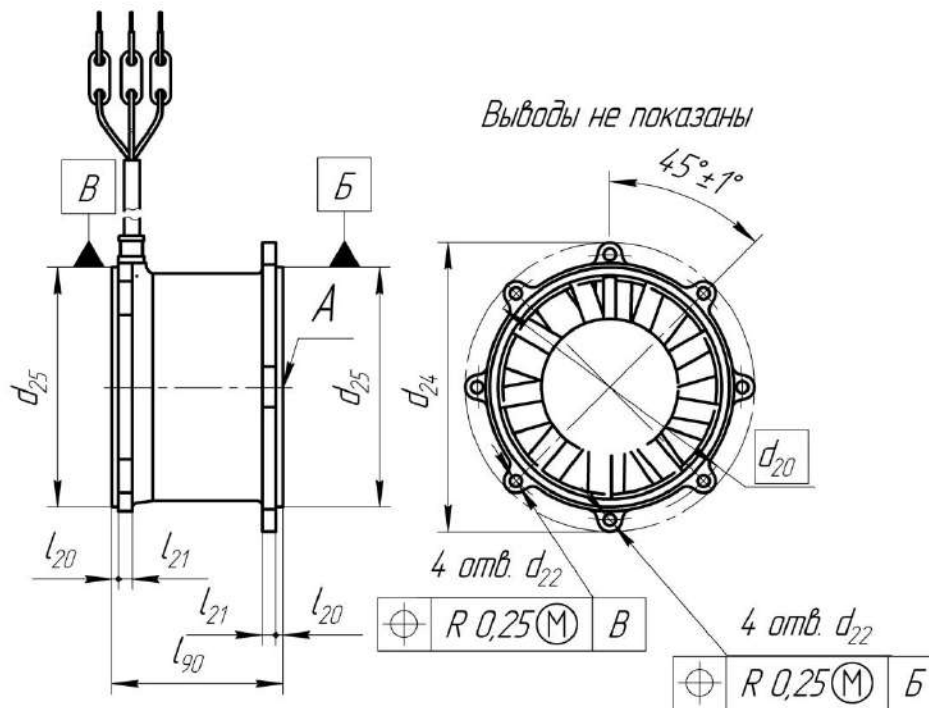


Рисунок А.3

Т а б л и ц а 3

Размеры в мм

Условное наименование электроventильаторов	d ₂₀	d ₂₂		d ₂₅		d ₂₄ max	l ₂₀	l ₂₁	l ₉₀ max	Литера	
		но мин	пред. откл.	но мин	пред. откл.						
ЭВ-5,6-3660	125	7	Н14	110	d11	140	3,5	6	63,5	A	
ЭВ-5,6-1640									75,5	O ₁	
ЭВ-11-3660	155	7	Н14	140	d11	170	4	8	100,5	A	
ЭВ-11-1640									115,5	O ₁	

Примечание – Допускается выступание поверхностей ротора за торец А на величину не более 2 мм.

ПРИЛОЖЕНИЕ Б

СХЕМЫ ЭЛЕКТРИЧЕСКИЕ ПРИНЦИПАЛЬНЫЕ И ПОДКЛЮЧЕНИЯ ЭЛЕКТРОВЕНТИЛЯТОРОВ

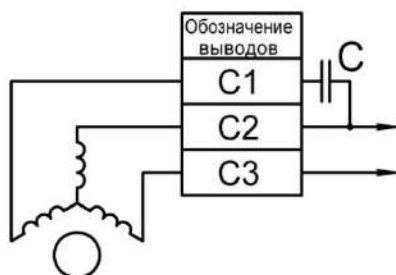


Рисунок Б.1 – Схема электрическая принципиальная и подключения однофазных электроventильаторов

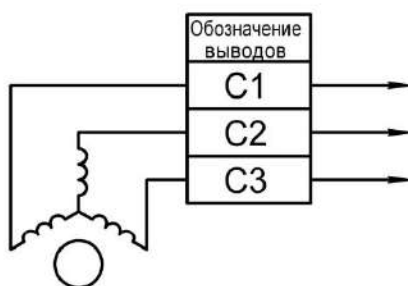


Рисунок Б.2 – Схема электрическая принципиальная и подключения трехфазных электроventильаторов

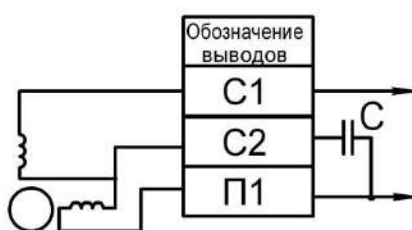


Рисунок Б.3 – Схема электрическая принципиальная и подключения электроventильатора ЭВ-0,2-1540

ПРИЛОЖЕНИЕ В

ЭЛЕКТРОВЕНТИЛЯТОР ЭВ-0,2-1950

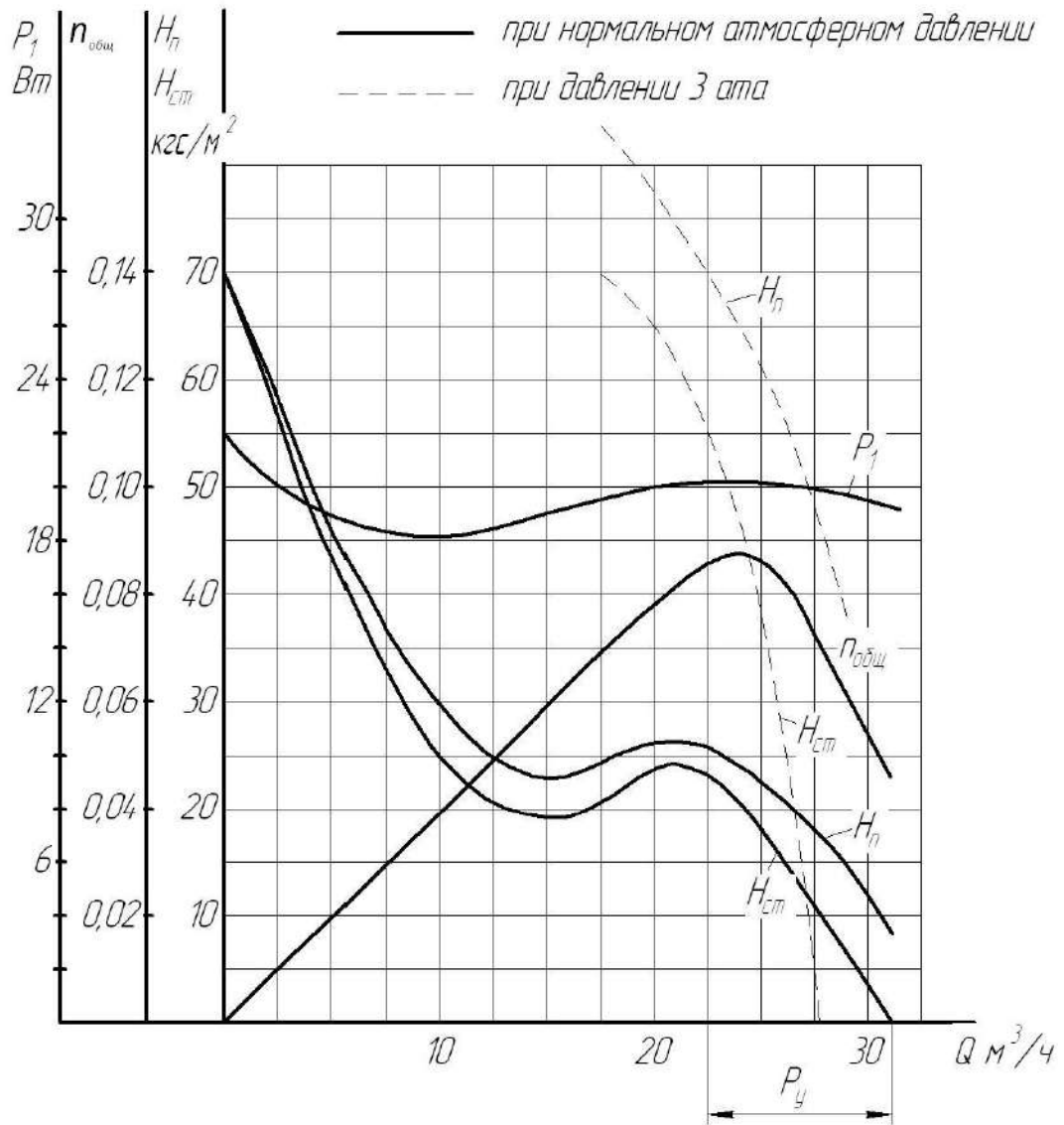


Рисунок В.1

ЭЛЕКТРОВЕНТИЛЯТОР ЭВ-0,4-1950

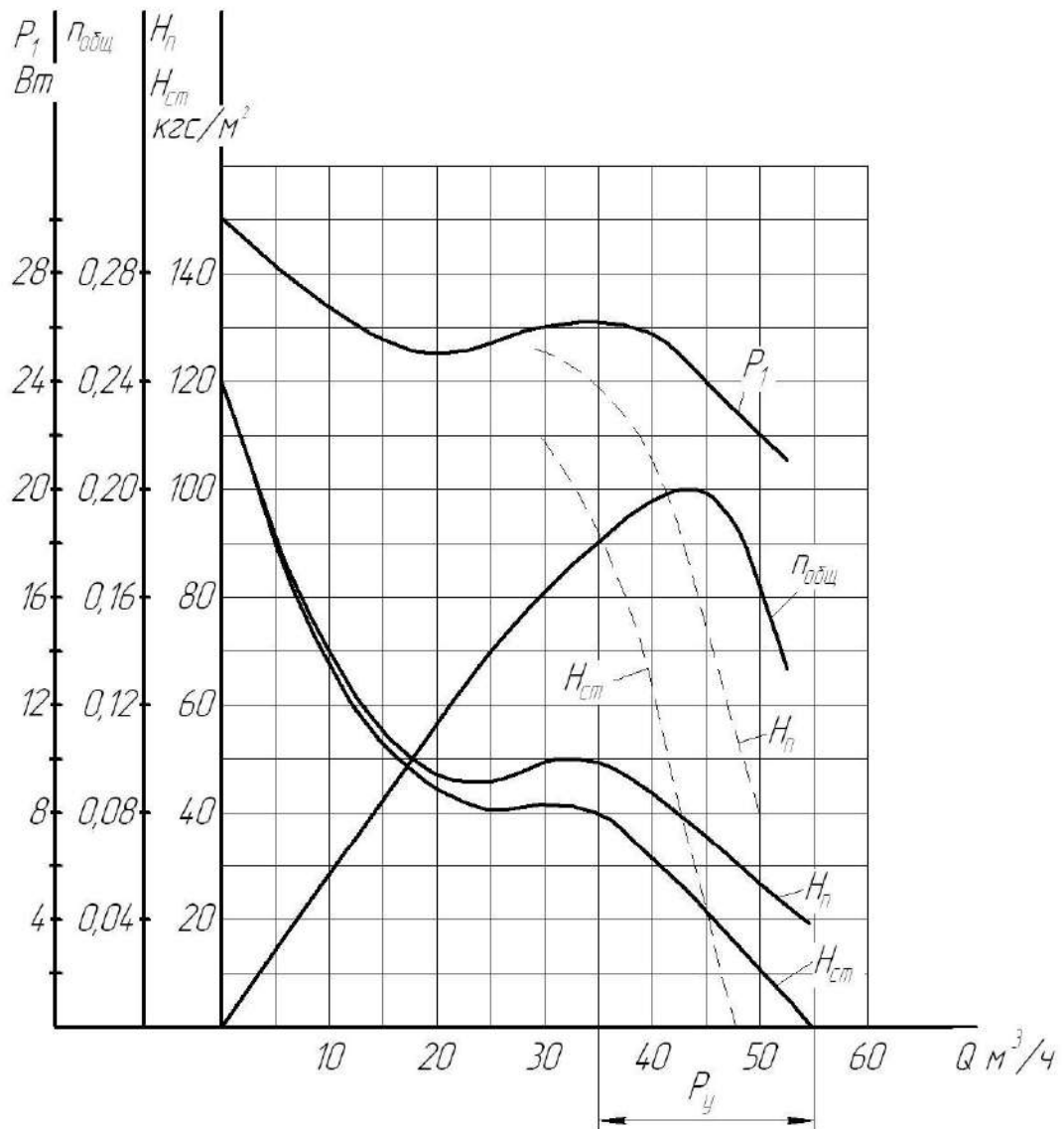


Рисунок В.2

ЭЛЕКТРОВЕНТИЛЯТОР ЭВ-0,4-1610

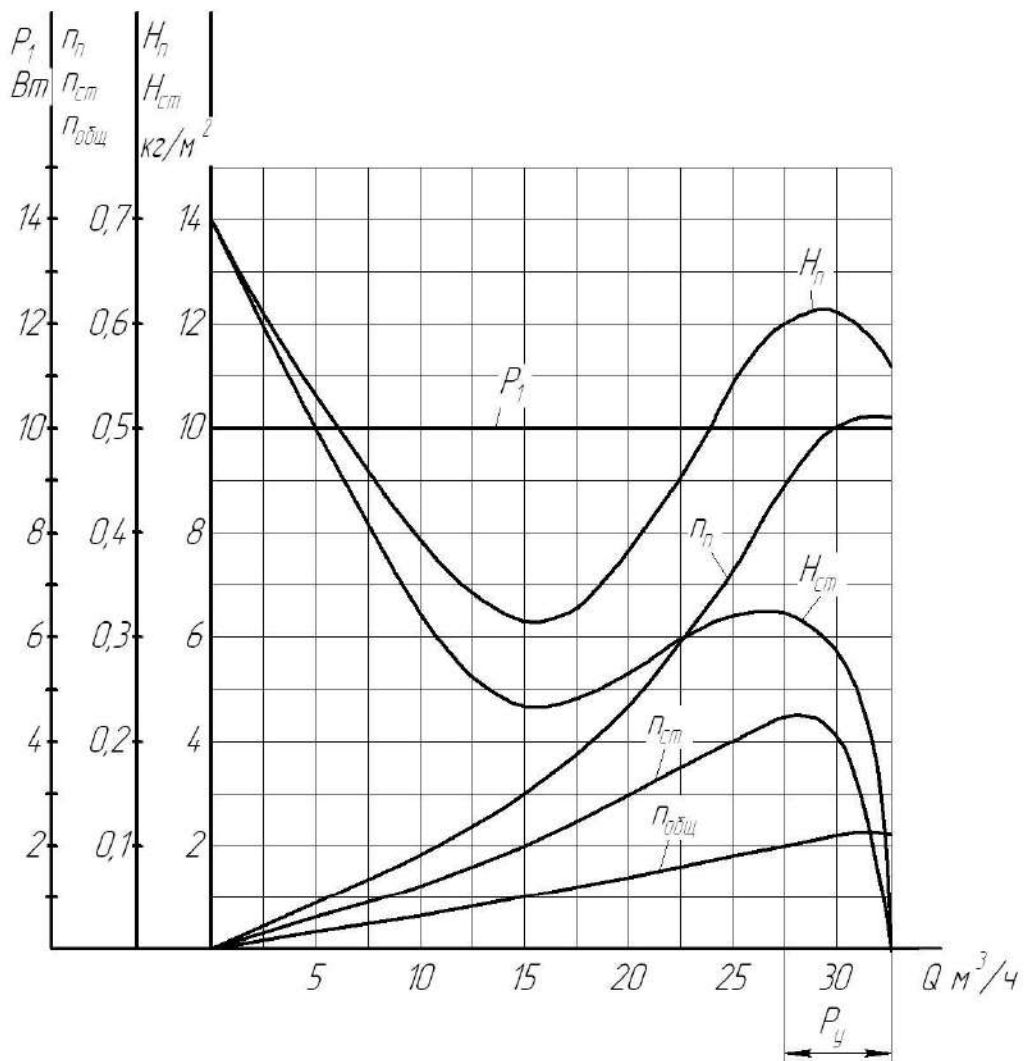


Рисунок В.3

ЭЛЕКТРОВЕНТИЛЯТОР ЭВ-0,4-1640

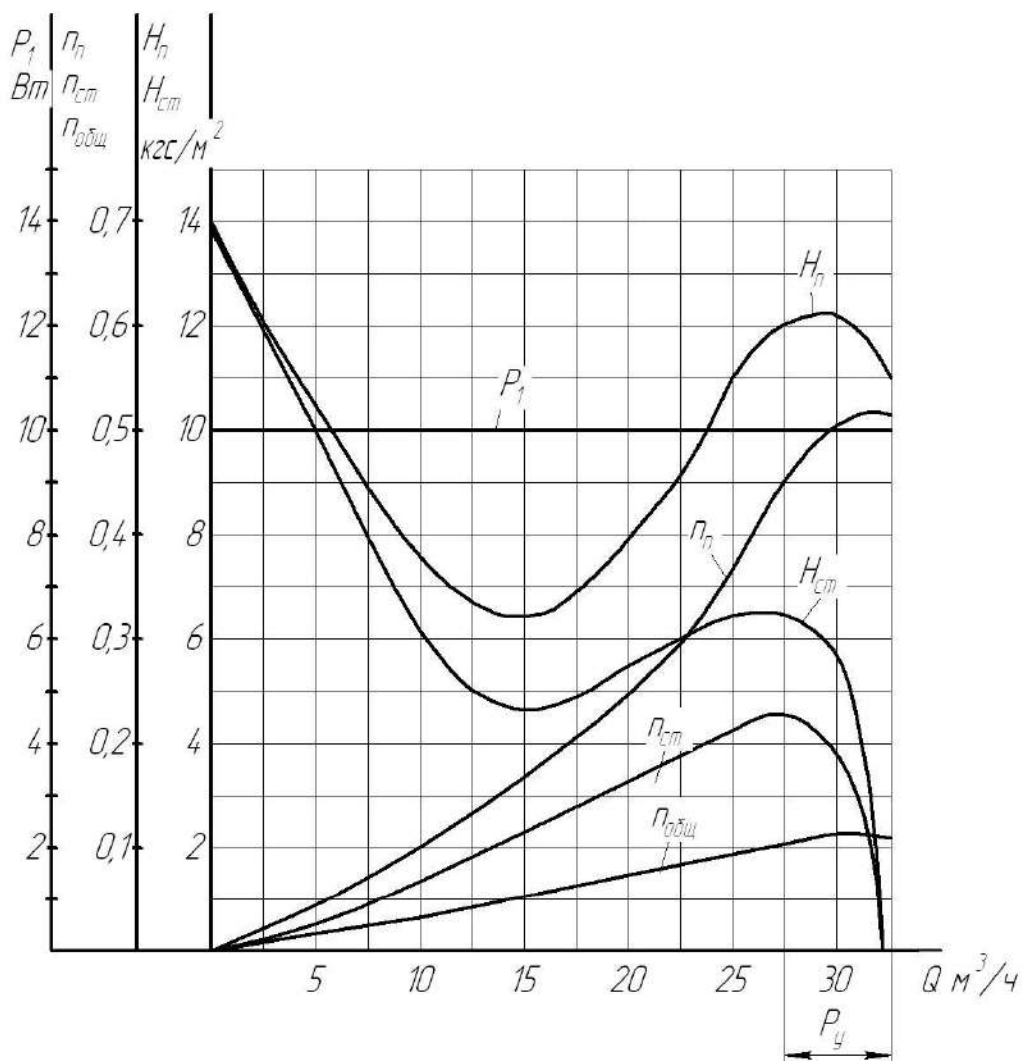


Рисунок В.4

ЭЛЕКТРОВЕНТИЛЯТОР ЭВ-0,5-1640

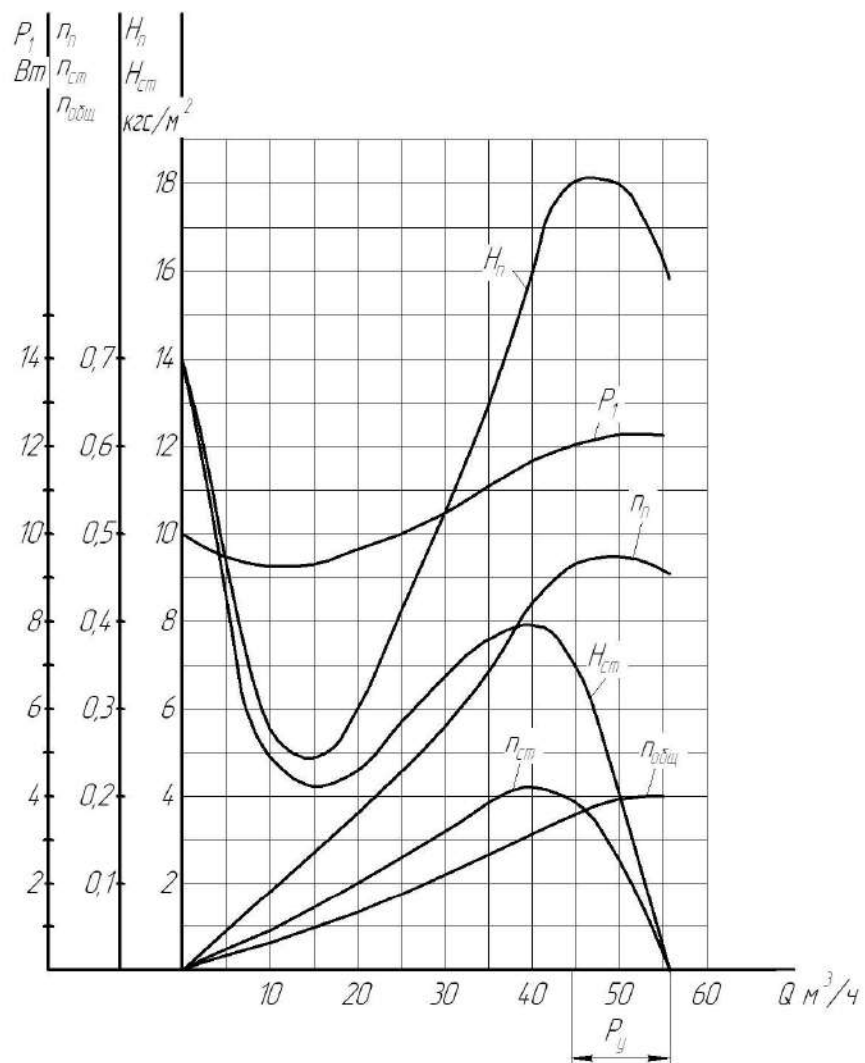


Рисунок В.5

ЭЛЕКТРОВЕНТИЛЯТОР ЭВ-0,7-1640

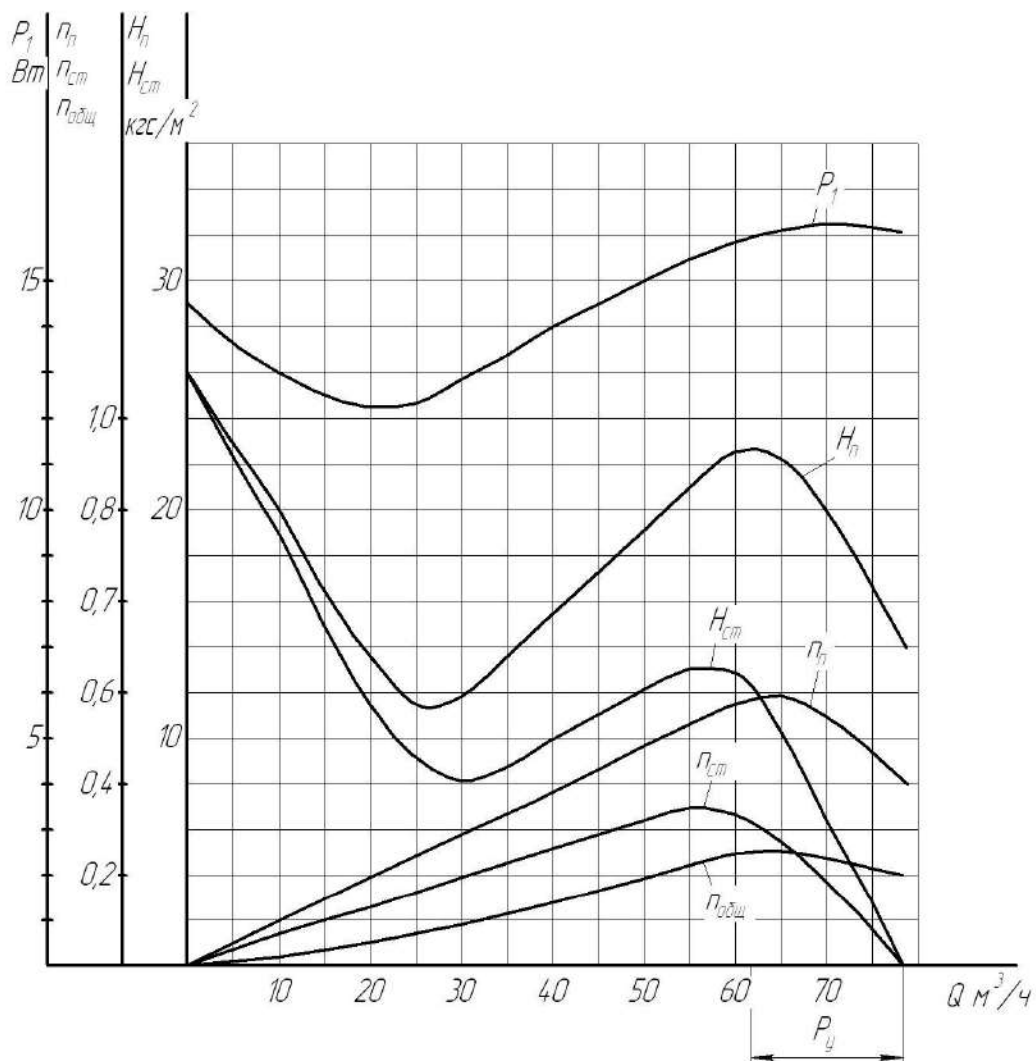


Рисунок В.6

ЭЛЕКТРОВЕНТИЛЯТОР ЭВ-0,7-3660

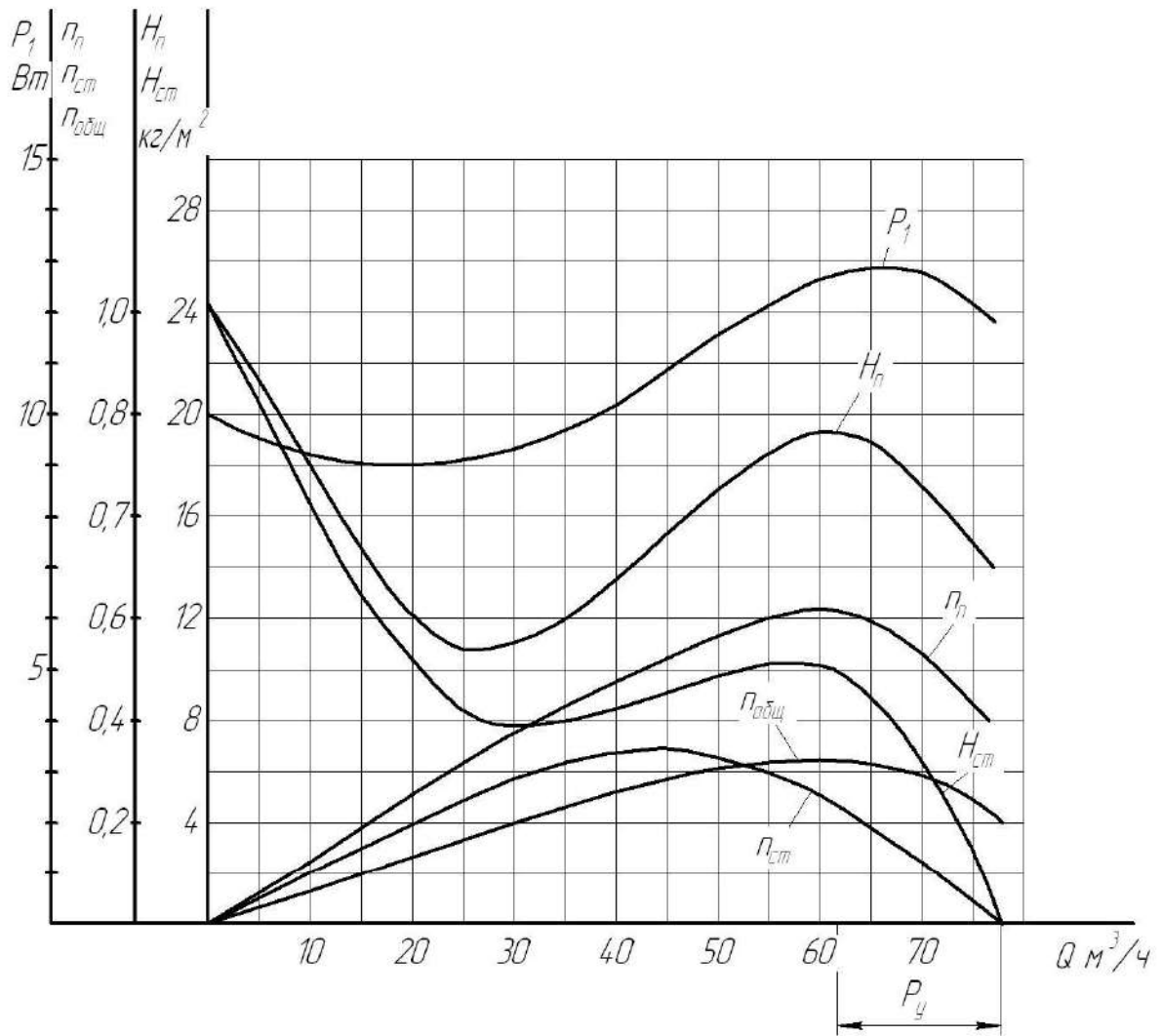


Рисунок В.7

ЭЛЕКТРОВЕНТИЛЯТОР ЭВ-1-1640

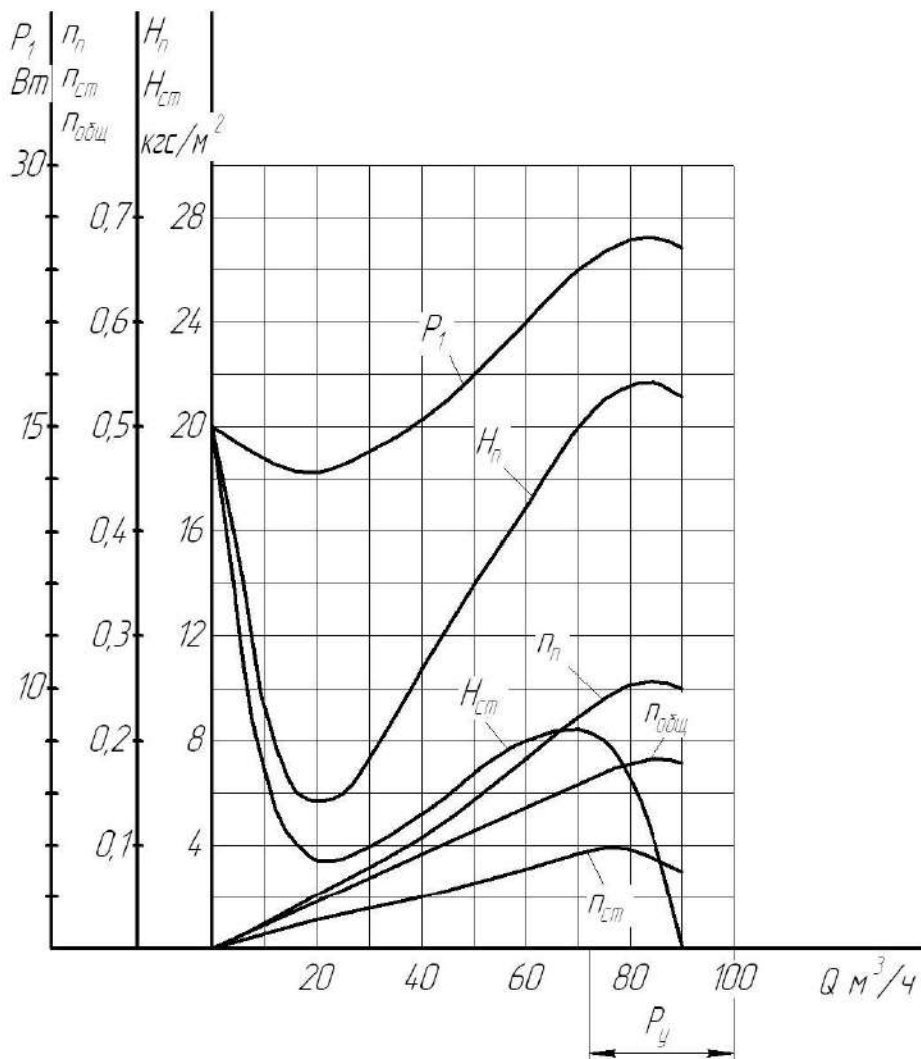


Рисунок В.8

ЭЛЕКТРОВЕНТИЛЯТОР ЭВ-1,4-1640

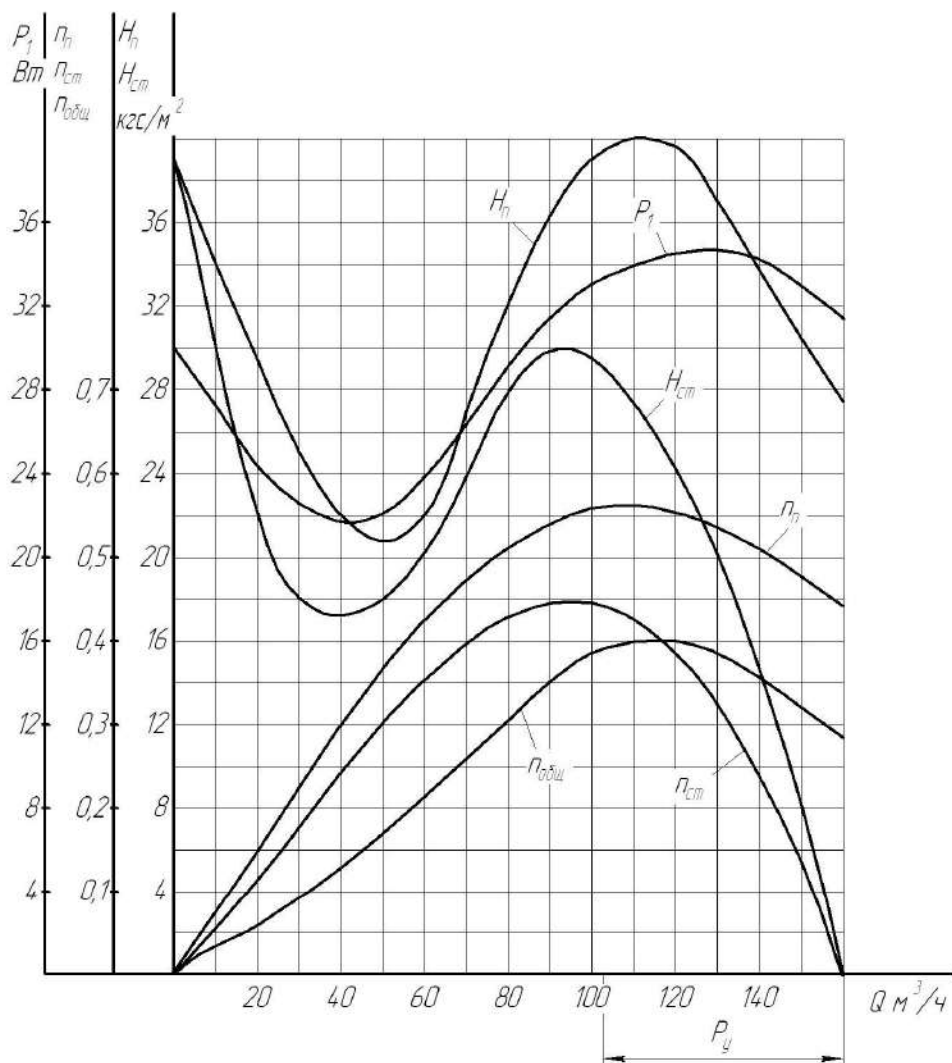


Рисунок В.9

ЭЛЕКТРОВЕНТИЛЯТОР ЭВ-1,4-3660

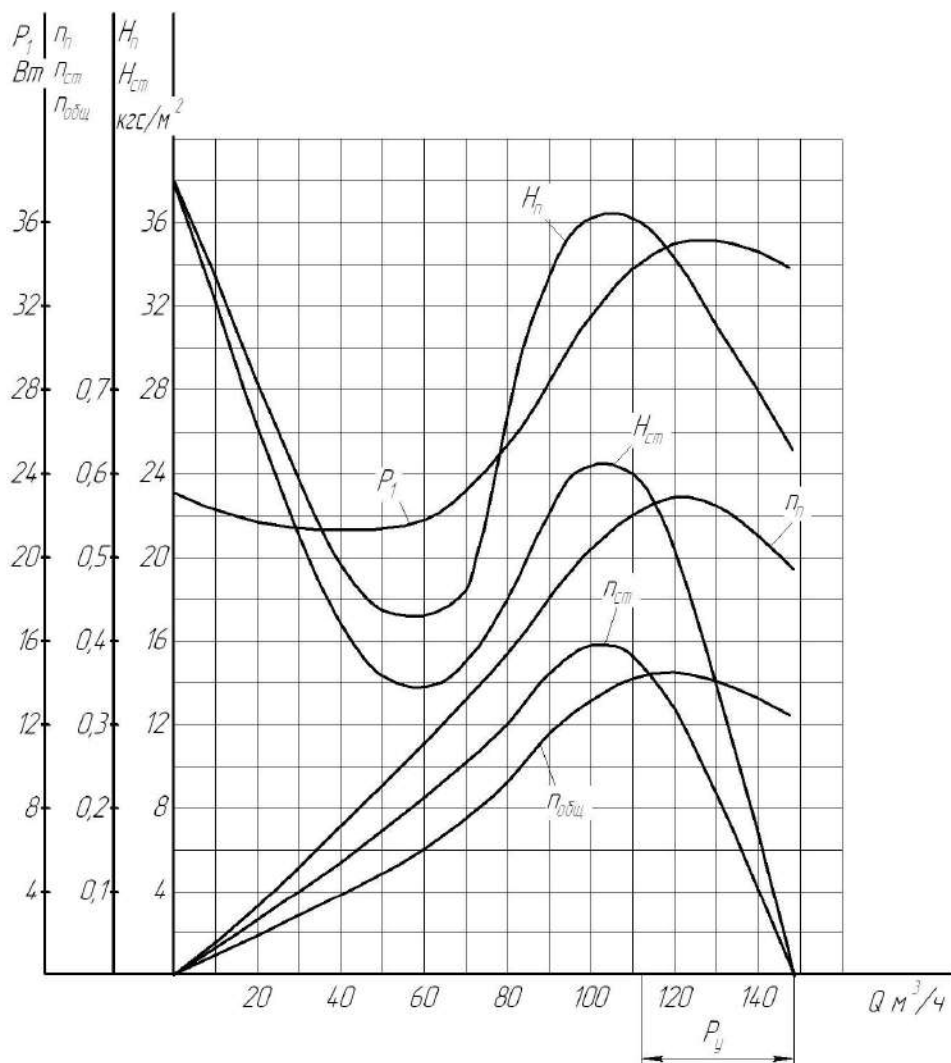


Рисунок В.10

ЭЛЕКТРОВЕНТИЛЯТОР ЭВ-2-3660

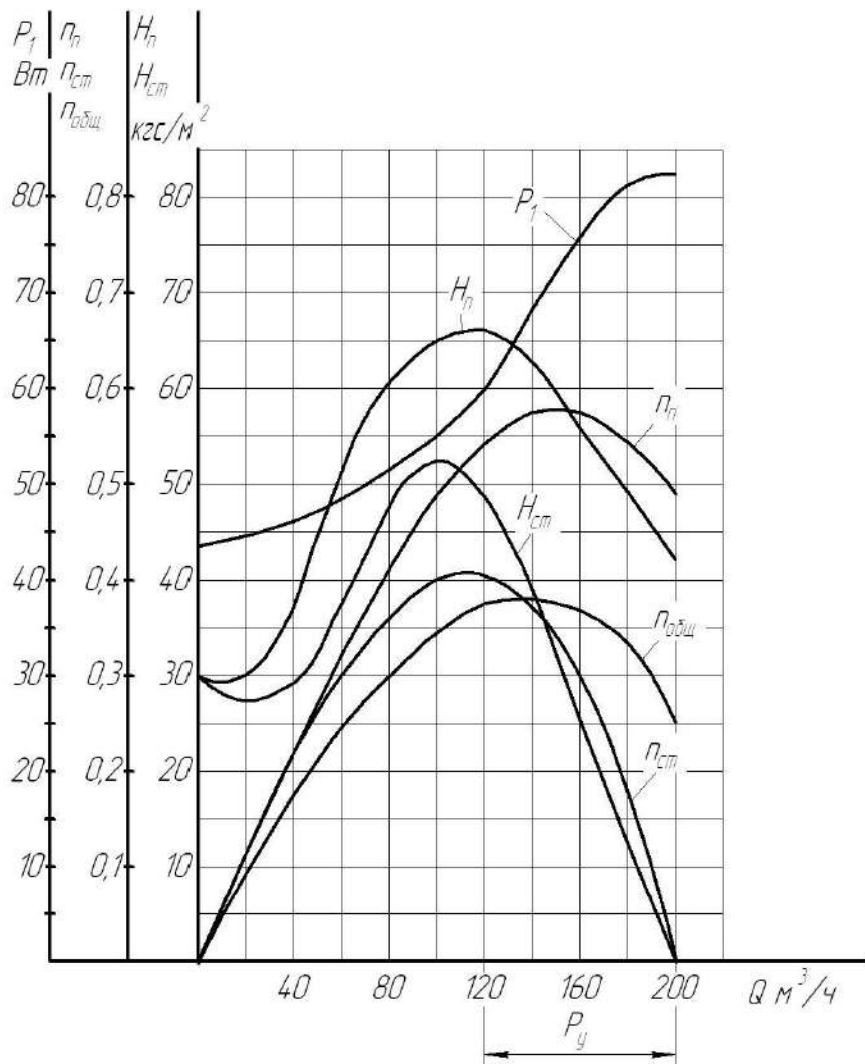


Рисунок В.11

ЭЛЕКТРОВЕНТИЛЯТОР ЭВ-2,8-1640

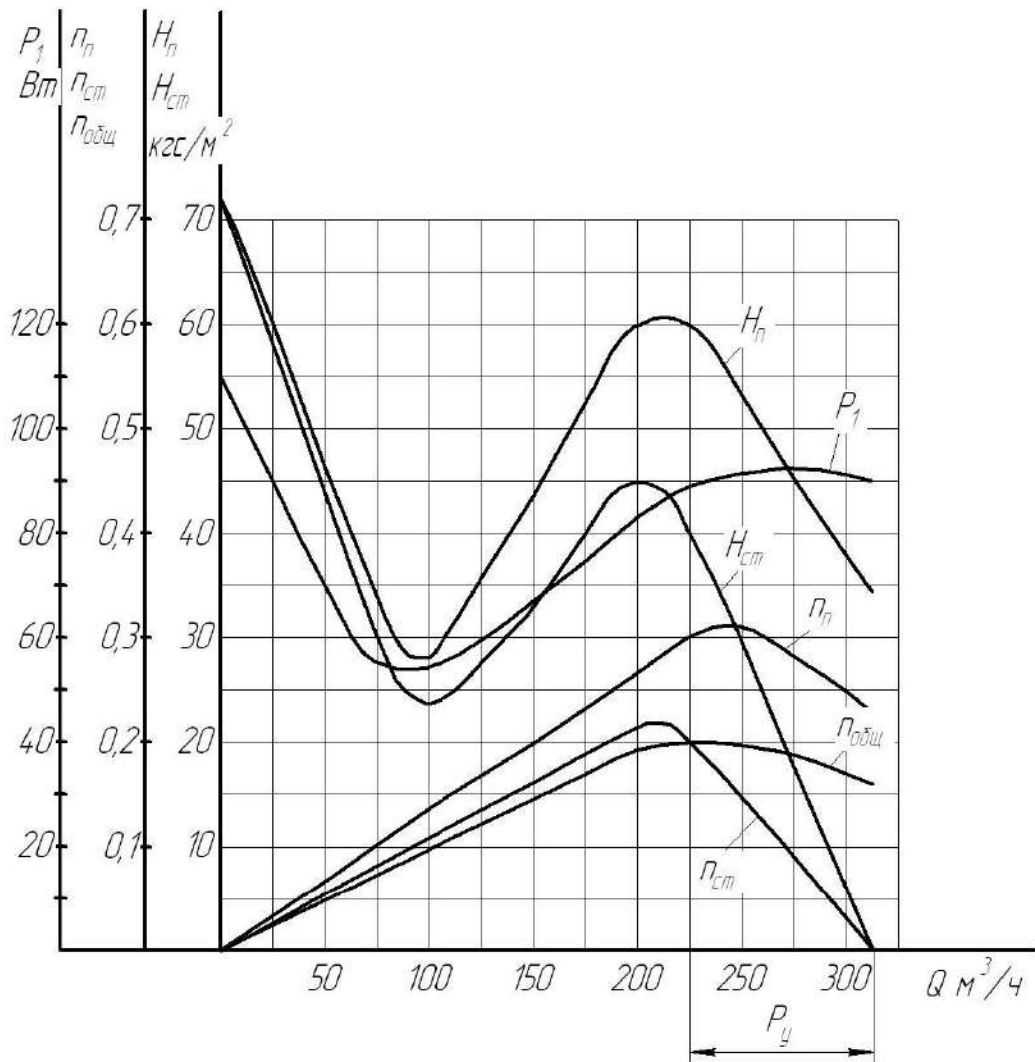


Рисунок В.12

ЭЛЕКТРОВЕНТИЛЯТОР ЭВ-2,8-3660

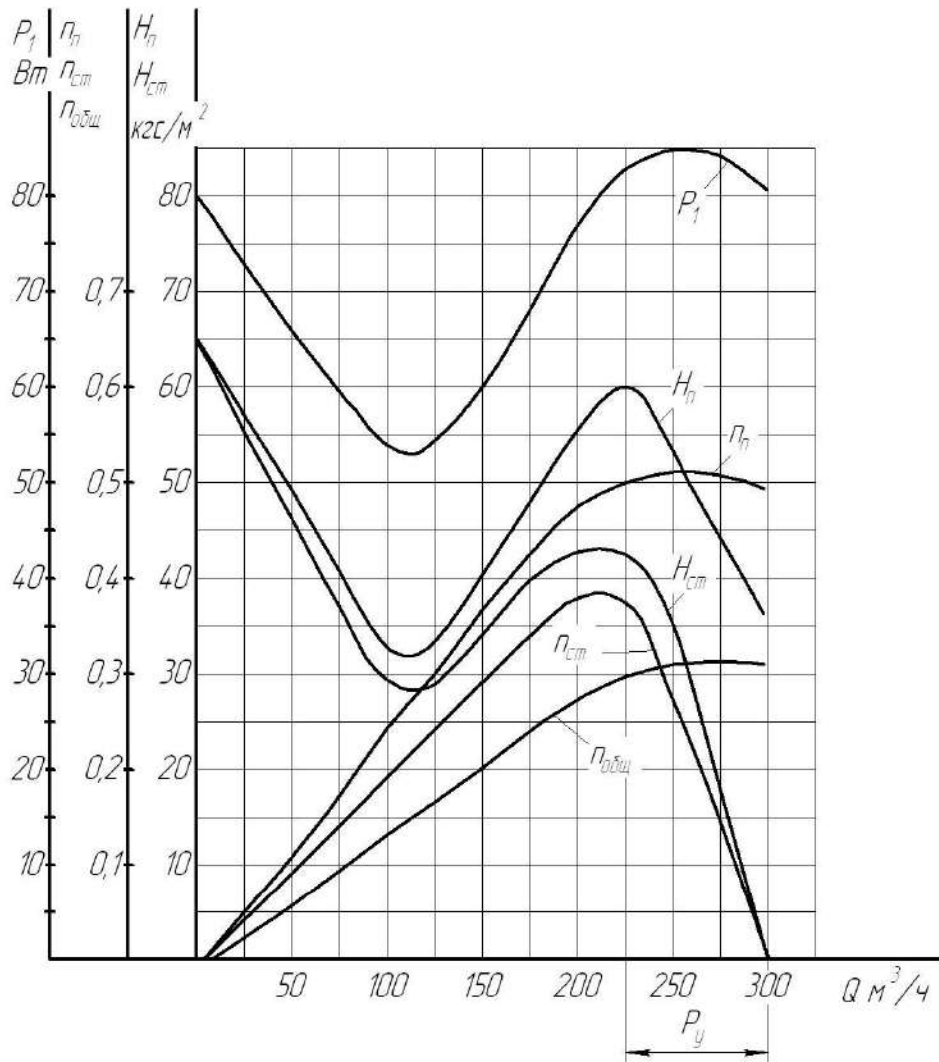


Рисунок В.13

ЭЛЕКТРОВЕНТИЛЯТОР ЭВ-5,6-1640

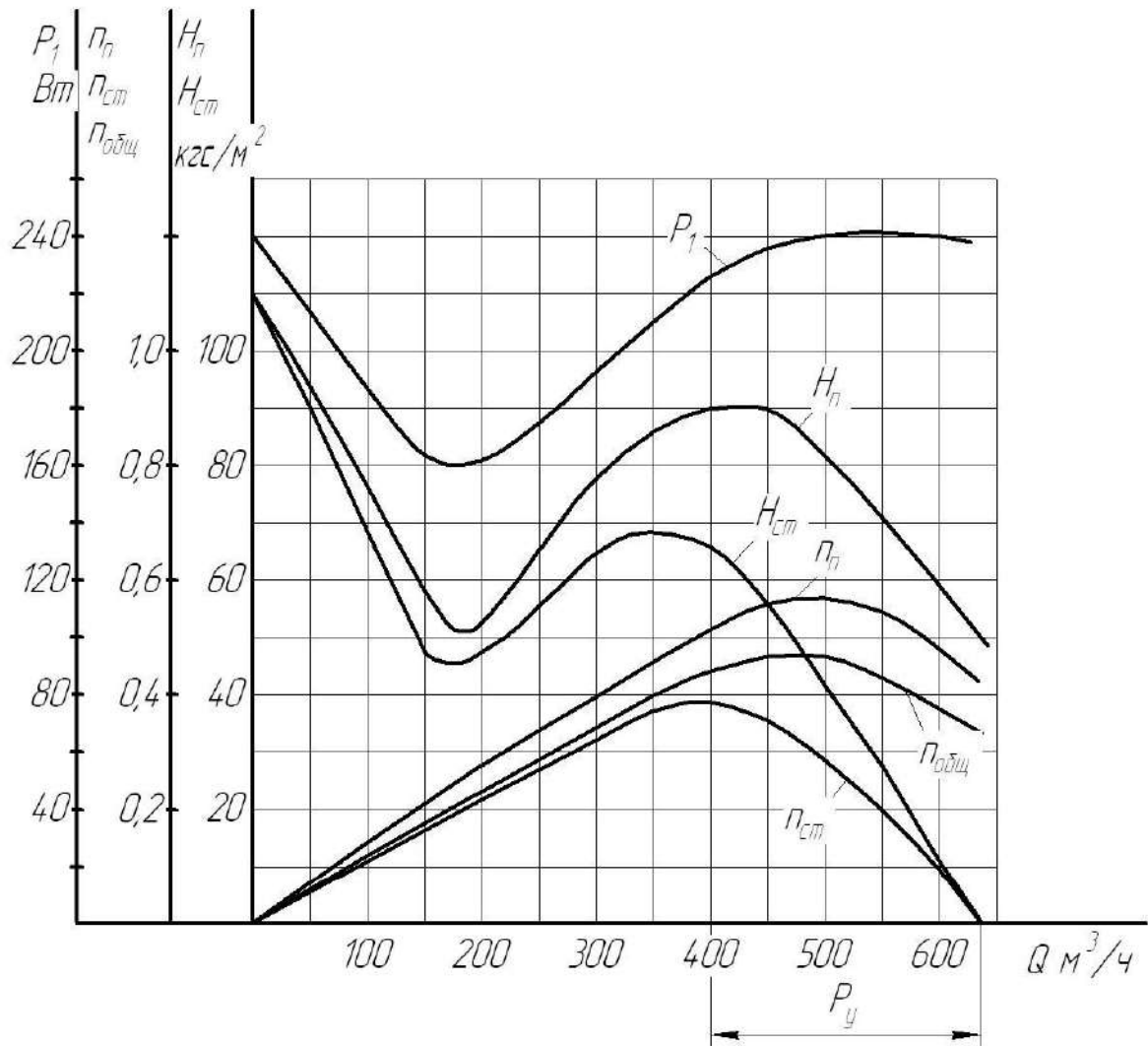


Рисунок В.14

ЭЛЕКТРОВЕНТИЛЯТОР ЭВ-5,6-3660

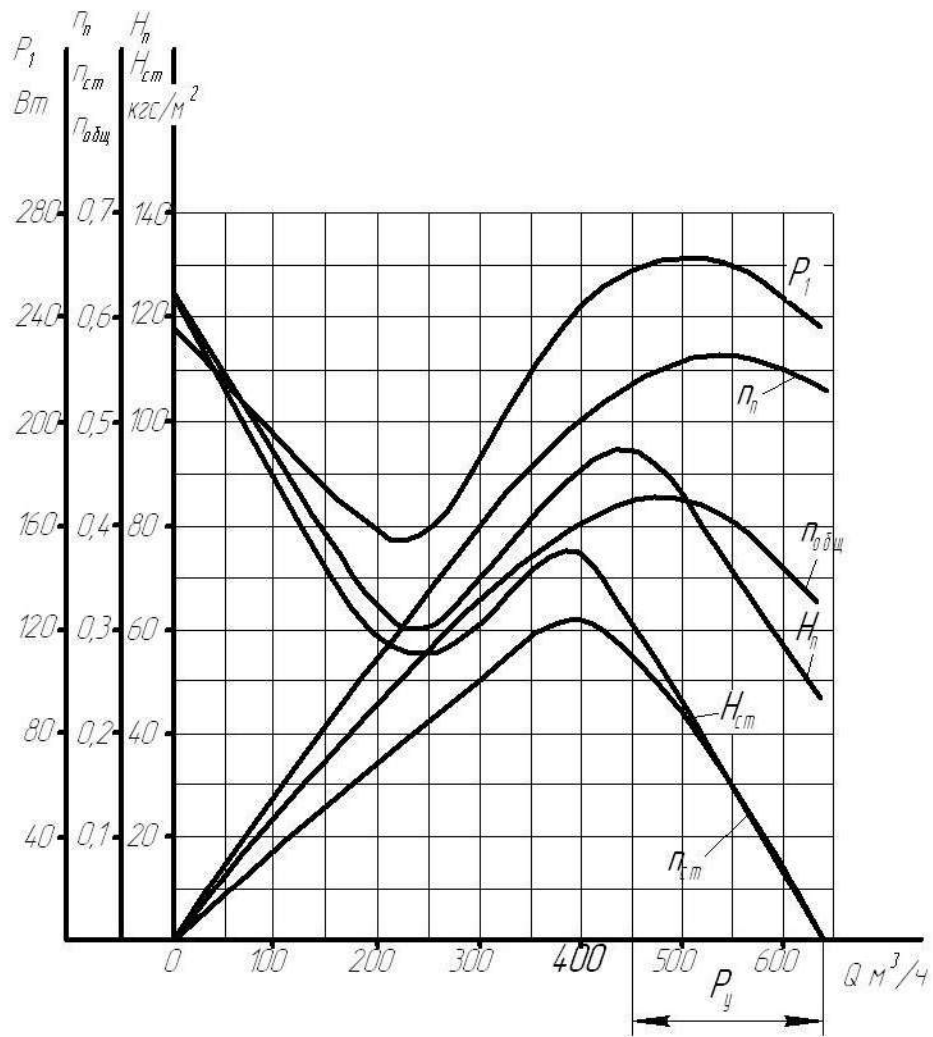


Рисунок В.15

ЭЛЕКТРОВЕНТИЛЯТОР ЭВ-11-1640

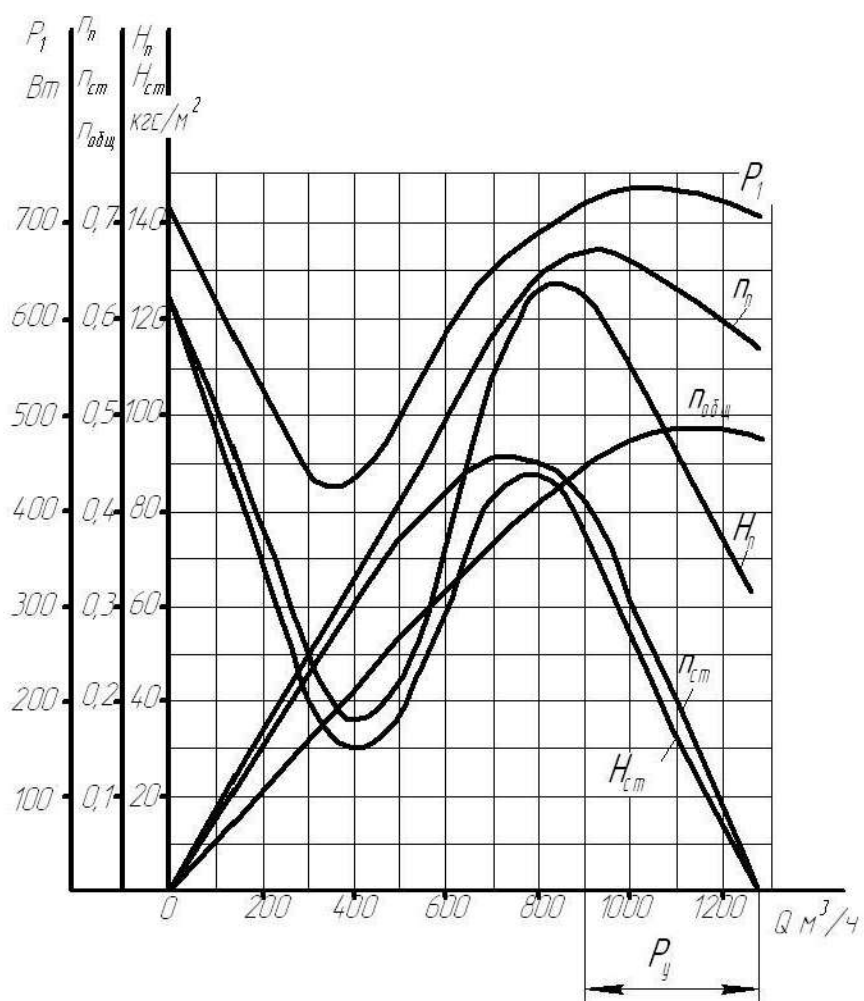


Рисунок В.16

ЭЛЕКТРОВЕНТИЛЯТОР ЭВ-11-3660

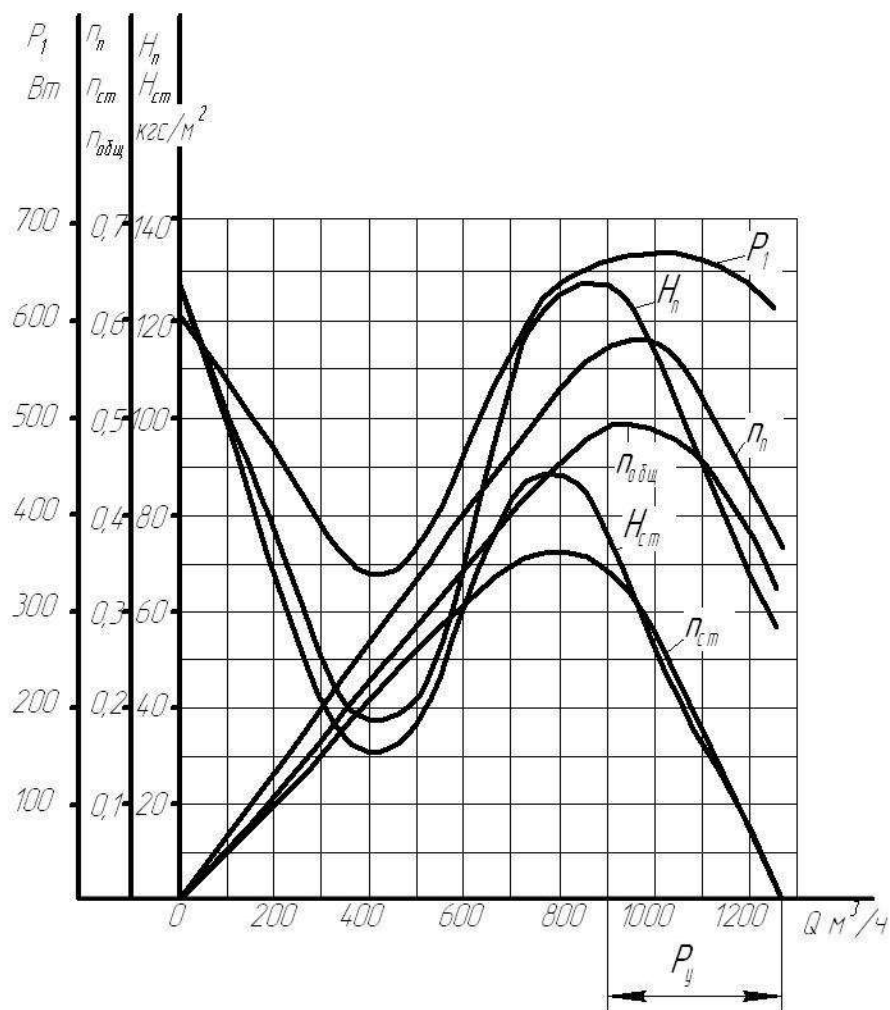


Рисунок В.17

ЭЛЕКТРОВЕНТИЛЯТОР ЭВ-0,2-1540

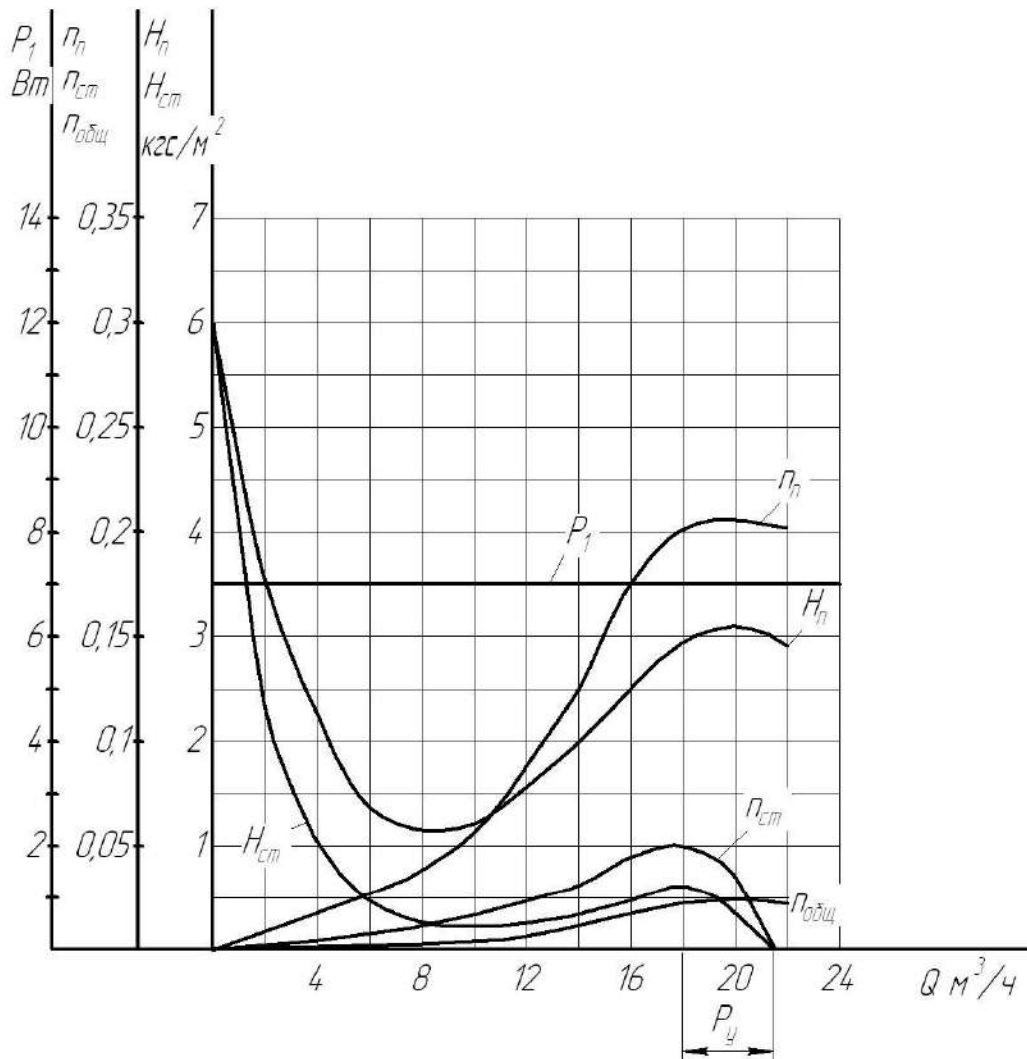


Рисунок В.18

Предприятие-изготовитель:
 Общество с ограниченной ответственностью
 «Промышленно-производственная группа «ИОЛЛА»

Стахановская ул., дом 54, г. Пермь, ГСП, 614990, Россия