

Электровентилятор осевой
малощумный постоянного тока
0,71ЭВ-0,4-1-4215

Техническое описание и
инструкция по эксплуатации
ЕЖИВ.632551.021-01 ТО

1.12.198 Ж.б. 15.11
2002

Справ. №

Пздн и дата

Взам инв № И-С №

У-Б № подл
1.12.198
15.11.2002

Настоящее техническое описание и инструкция по эксплуатации (ТО) предназначено для ознакомления с конструкцией и принципом работы электровентилятора осевого малошумного постоянного тока 0,71ЭВ-0,4-1-4215, именуемого в дальнейшем «вентилятором», и сведениями, необходимыми для организации его правильной эксплуатации и применения.

Требования ТО, которые должны выполняться при установке вентилятора в аппаратуру, должны быть учтены при разработке конструкторской и технологической документации предприятия-изготовителя аппаратуры.

При разработке инструкции по эксплуатации аппаратуры должны учитываться и другие требования ТО, если выполнение этих требований обеспечивает работоспособность аппаратуры.

1 НАЗНАЧЕНИЕ

Вентиляторы предназначены для охлаждения электронной и другой аппаратуры.

Вентилятор сохраняет параметры в пределах норм, указанных в разделе «Технические данные», при следующих внешних механических, климатических и других воздействиях:

синусоидальной вибрации в диапазоне частот 1-500 Гц с амплитудой ускорения $50 \text{ м}\cdot\text{с}^{-2}$ (5 g);

механического удара одиночного действия с пиковым ударным ускорением $1500 \text{ м}\cdot\text{с}^{-2}$ (150 g) и длительностью действия ударного ускорения 2-5 мс;

механического удара многократного действия с пиковым ударным ускорением $150 \text{ м}\cdot\text{с}^{-2}$ (15 g), и длительностью действия ударного ускорения 2-20 мс;

акустического шума в диапазоне частот 50-10000 Гц с уровнем звукового давления (относительно $2\cdot 10^{-5}$ Па) 130 дБ;

атмосферного пониженного давления:

рабочего $5,3\cdot 10^4$ Па (400 мм. рт. ст.) при температуре 50°C ;

предельного $1,2\cdot 10^4$ Па (90 мм. рт. ст.);

повышенной температуры среды:

рабочей 70°C , предельной 70°C ;

пониженной температуры среды:

рабочей - минус 40°C , предельной - минус 60°C ;

изменении температуры среды от минус 60°C до 85°C ;

повышенной относительной влажности воздуха **98%** при температуре 35°C (степень жесткости по ГОСТ 20.57.406-81 УШ);

атмосферных конденсированных осадков (иней); соляного тумана;

плесневых грибов по ГОСТ 20.57.406-81;

специальных факторов И1-И3; С1-С3 для группы 4В по ГОСТ В 20.39.404-81

Режим работы вентилятора продолжительный при любом положении в пространстве.

ЕЖИВ.632551.021-01ТО

Изм	Лист	№ докум	Подп	Дата	Электровентилятор осевой малошумный постоянного тока 0,71ЭВ-0,4-1-4215 Техническое описание и инструкция по эксплуатации	Лист	Лист	Листов
Разраб	Седужин			15.11.2002		A	2	11
Пробв	Бабцшкин			06.11.2002				
И контр	Рудина			06.11.2002				
Чтв	Милрафанов			15.11.2002				

В условном обозначении вентиляторов буквы и цифры имеют следующие значения:

0,71 – номер вентилятора по ГОСТ 12126-86;

ЭВ – сокращение слов электровентилятор;

0,4 – условно обозначает, что номинальная производительность вентилятора $36 \text{ м}^3/\text{ч}$;

1 - условно обозначает, что полное давление при номинальной производительности 10 Па ($1 \text{ кгс}/\text{м}^2$);

4 - условно обозначает, что род питающего напряжения сети постоянный;

2 - условно обозначает, что синхронная частота вращения 3000 мин^{-1} ;

1 - условно обозначает, что величина питающего напряжения 12 В ;

5 - условно обозначает, что вентилятор выполнен как модификация для изделий общей техники.

Установочные, присоединительные и габаритные размеры вентилятора указаны на рис. 1.

2 ТЕХНИЧЕСКИЕ ДАННЫЕ

Вентилятор рассчитан на питание от сети постоянного тока с напряжением $(12 \pm 3) \text{ В}$. Максимальная температура корпуса вентилятора во всех условиях эксплуатации, оговоренным настоящим ТУ, не превышает 85° С .

Схема подключения вентилятора приведена на рис. 2.

Параметры вентилятора при номинальном напряжении питания в режиме свободного выхода потока и в нормальных климатических условиях указаны в табл. 1.

Предельные параметры вентилятора указаны в табл. 2.

Таблица 1

Наименование параметра, единица измерения	Значение параметра
Номинальная производительность, $\text{м}^3/\text{ч}$	36
Полное давление при номинальной производительности, Па ($\text{кгс}/\text{м}^2$)	10 ± 2 ($1 \pm 0,2$)
Потребляемый ток, А, не более	0,2
Частота вращения, мин^{-1} , не менее	2500
Средний уровень звука, дБА, не более	40
Средняя квадратичная виброскорость, $\text{мм}/\text{с}$, не более	1,8
Масса, кг, не более	0,3

Инд. № подл.	1.12.198
Подп. и дата	
Взам. инв. №	
Инв. № док.	
Подп. и дата	

Изм.	Лист	№ док.им.	Подп.	Дата	Лист
					3

ЕЖИВ.632551.021-01ТО

Наименование параметра, единица измерения	Значение параметра
Потребляемый ток в любых условиях эксплуатации, отличных от нормальных климатических, А, не более	0,22
Частота вращения в любых условиях эксплуатации, отличных от нормальных климатических, об/мин, не менее	2400

Минимальная наработка вентилятора в установленных условиях и режимах составляет 10000 ч, в том числе 5000 ч при температуре 70°C и 5000 ч в нормальных климатических условиях.

Минимальный срок службы вентилятора при соблюдении требований по условиям эксплуатации составляет 15 лет.

Минимальный срок сохраняемости вентилятора при хранении в условиях отапливаемого хранилища, а также вмонтированного в защищенную аппаратуру или находящегося в защищенном ЗИП 15 лет.

Максимальный срок сохраняемости вентилятора в зависимости от места хранения сокращается в соответствии с коэффициентами, приведены в табл.3.

Место хранения	Коэффициент сокращения минимального срока сохраняемости вентилятора	
	В упаковке предприятия-изготовителя	Вмонтированного в незащищенную аппаратуру и (или) находящегося в незащищенном комплекте ЗИП
Не отапливаемое помещение	1,5	2
Навес	2	3
Открытая площадка	Хранение не допускается	3

Типовые аэродинамические характеристики вентилятора (зависимость давления полного H_D и статического $H_{ст}$ от производительности Q) в нормальных климатических условиях при номинальном напряжении питания приведены на рис. 3.

Индукция электромагнитных полей рассеяния на расстоянии 0,1 м от корпуса вентилятора не более $10,0 \cdot 10^{-6}$ Тл.

Справочные значения параметров вентилятора приведены в табл. 4.

Инв. № подл.	1.12.198
Подп. и дата	
Взам. инв. №	
Инв. № инв.	
Подп. и дата	
Инв. № подл.	
Подп. и дата	

Изм.	Лист	№ докум.	Подп.	Дата

ЕЖИВ.632551.021-01ТО

Лист
4

Наименование параметра, единица измерения	Таблица 4	
	Значение параметра	
Потребляемый ток при пуске, А, не более	0,6	
Полный коэффициент полезного действия	0,033	
Полная аэродинамическая характеристика	рис. 3	
Значение 95-процентного ресурса в установленных режимах и условиях, ч, не менее	15000	

3 УСТРОЙСТВО И РАБОТА

Конструкция вентилятора представлена на рис. 4.

Вентилятор состоит из корпуса-статора, ротора, совмещенного с крыльчаткой, и коммутатора (платы управления).

Корпус-статор представляет собой собственно корпус 1 с закрепленной в нем методом запрессовки втулкой 2. На втулку установлен на клею статор 3. Статор состоит из шихтованного сердечника 3 и обмотки 4. Обмотка от сердечника изолируется специальными каркасами 5 сложной конфигурации, образующими пазовую и торцевую изоляцию. Элементы каркаса используются также для крепления коммутатора 6. Ротор состоит из магнитопроводящего кольца 7, магнитов 8, вала 9 и крыльчатки 10. Вал в роторе закрепляется запрессовкой в специальную втулку 11. Ротор вращается на шарикоподшипниках 12, установленных во втулку 2. Осевой люфт ротора выбирается шайбами 13 и пружиной 14. Между подшипниками установлена распорная втулка 15 и узел автоматической подпитки подшипников маслом 16.

По принципу действия вентилятор относится к классу лопаточных машин, предназначенных для перемещения воздуха без его сжатия.

Вентилятор представляет собой бесконтактный двигатель постоянного тока, обращенного исполнения, с внешним ротором, совмещенным с крыльчаткой.

Работа приводного двигателя основывается на принципе взаимодействия постоянного магнитного поля ротора с переменным магнитным полем статора.

Переменное поле статора создается обмотками статора, подключаемыми к источнику постоянного тока, посредством платы управления (коммутатора).

Коммутатор управляется по сигналам датчика положения ротора.

4 УСТАНОВКА И МОНТАЖ

Вентилятор устанавливается в аппаратуру при помощи любого из двух присоединительных фланцев и закрепляется 4 винтами диаметром 4 мм.

Электрический монтаж вентилятора в объекте осуществляется в соответствии со схемой, приведенной на рис. 2 путем подlayки выводов к источнику питания.

Вентилятор сохраняет работоспособность после подачи на выводы напряжения с измененной полярностью.

Подп. и дата	
Инв. №	
Взам. инв. №	
Подп. и дата	
№ подл.	1.12.198

Изм.	Лист	№ докум.	Подп.	Дата	ЕЖИВ.632551.021-01ТО	Лист
						5

При пайке температура нагрева не должна превышать 250 °С, а длительность нагрева не более 10-15 с. Пайку производить припоем ГОСТ 21931-76* с флюсом, не содержащим кислот.

После пайки выводов необходимо снять осадки флюса бензином или спиртом. Место паек покрыть лаком КО-85 по ГОСТ 11066-74* с красителем.

5 ТЕХНИЧЕСКОЕ ОБСЛУЖИВАНИЕ

При эксплуатации вентилятора необходимо вести учет наработанных часов для своевременной замены. Учет часов работы ведется по формуляру на аппаратуру, в которую входит вентилятор. Нарботка вентилятора будет равна времени работы аппаратуры или составит некоторую долю этого времени, что устанавливается при разработке аппаратуры.

6 ХРАНЕНИЕ И ТРАНСПОРТИРОВАНИЕ

Вентилятор должен храниться в отапливаемом хранилище или хранилище с кондиционированием воздуха по ГОСТ В 9.003-72 на стеллажах в транспортной таре или во внутренней упаковке предприятия-изготовителя, в комплекте ЗИП, или вмонтированным в защищенную аппаратуру. Время хранения вентилятора не должно превышать срока сохраняемости, указанного в технических требованиях. Вентилятор выпускается предприятием-изготовителем в герметизированной (полной) упаковке, обеспечивающей его сохраняемость в течение срока сохраняемости для соответствующих условий хранения, а также в облегченной упаковке, обеспечивающей сохраняемость в течении 5 лет при хранении только в отапливаемом хранилище. Вид упаковки указывается в паспорте и оговаривается при заказе вентилятора.

Транспортирование вентилятора в упаковке предприятия-изготовителя может осуществляться любым видом транспорта на любые расстояния в условиях, исключающих возможность непосредственного воздействия атмосферных осадков и агрессивных сред.

Температура окружающего воздуха при транспортировании не должна быть ниже минус 50 °С.

Инв. № подл.	Подп. и дата
1.12.198	
Взам. инв. №	Инв. №
Подп. и дата	

Изм.	Лист	№ докум.	Подп.	Дата

ЕЖИВ.632551.021-01ТО

Лист
6

Схема подключения вентилятора

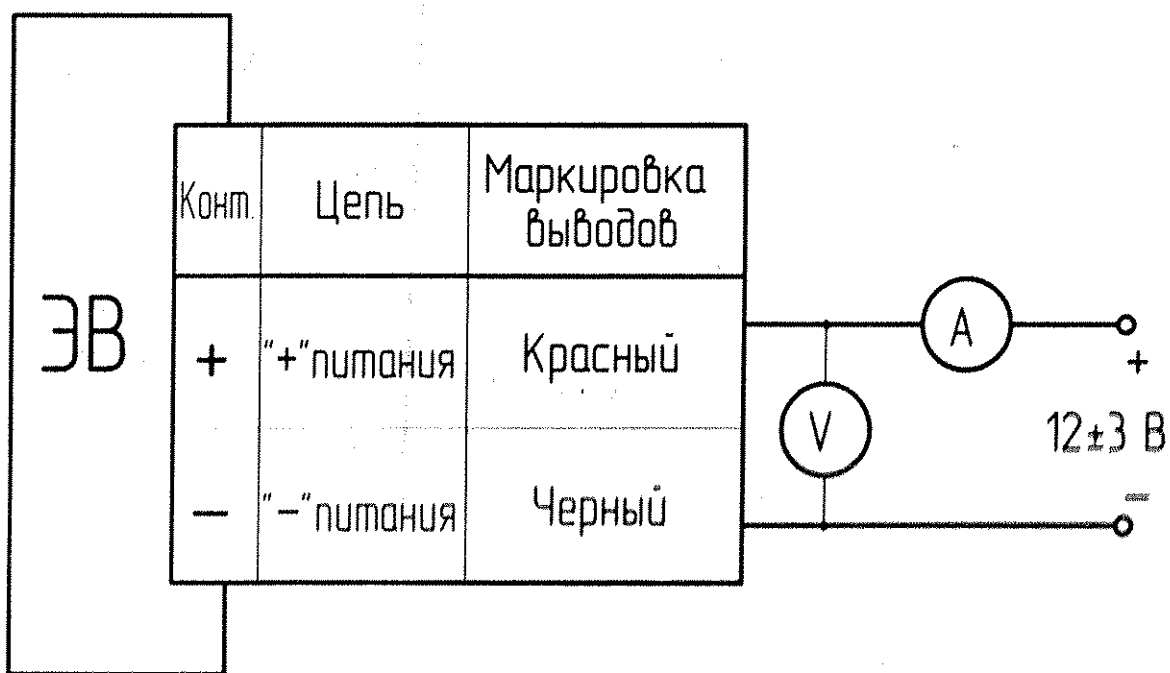


Рис. 2

Инв. № подл.	1.12.198
Лист и дата	
Взам инв. №	
Инв. № док.	
Подп. и дата	

Изм.	Лист	№ док.	Подп.	Дата

ЕЖИВ.632551.021-01ТО

Лист
8

Аэродинамические характеристики вентилятора

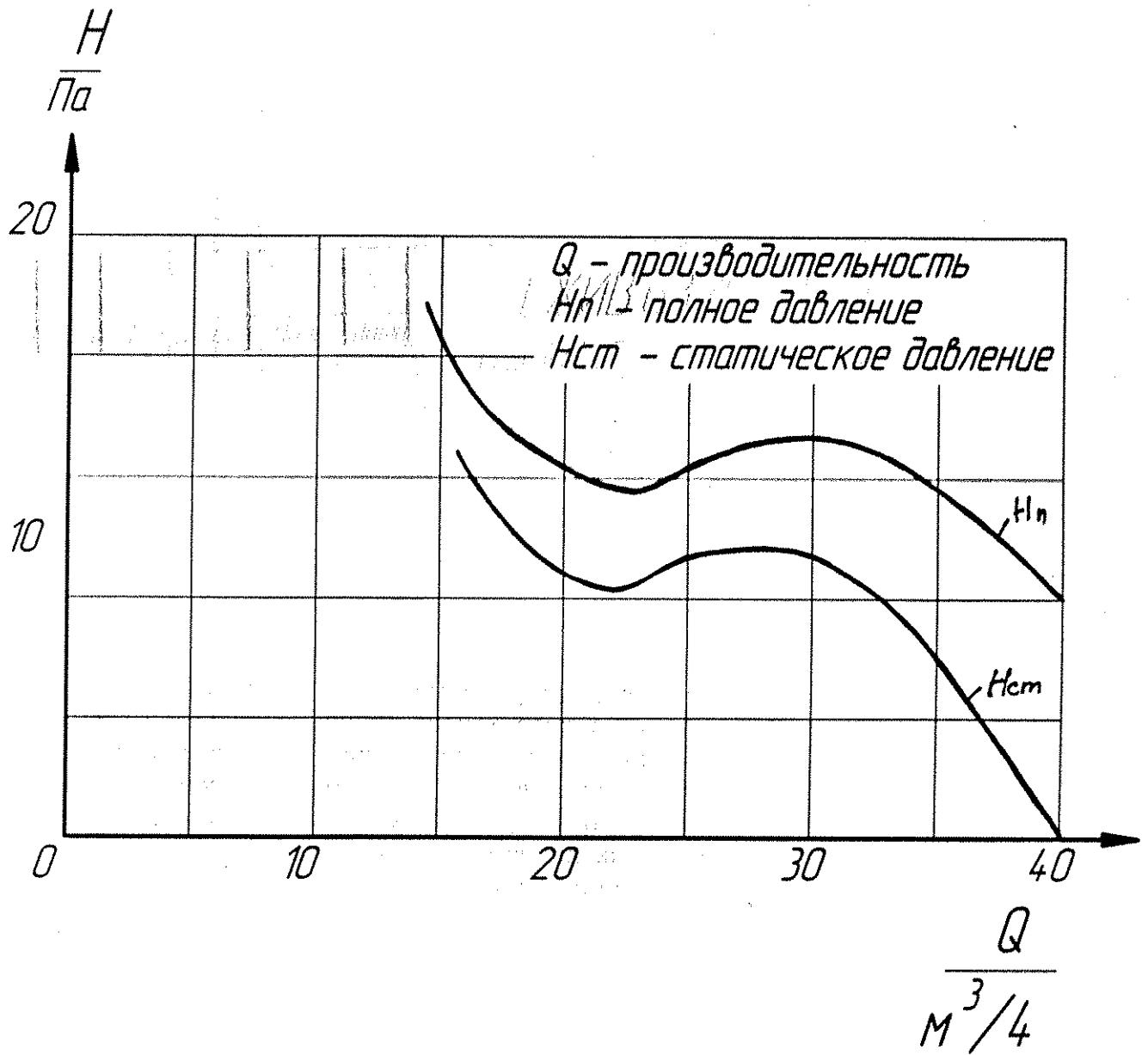


Рис. 3

Инв. № подл.	Подп. и дата
1-12-198	
Взам. инв. №	Инв. №
Подп. и дата	

Изм.	Лист	№ докум.	Подп.	Дата	ЕЖИВ.632551.021-01ТО	Лист
						9

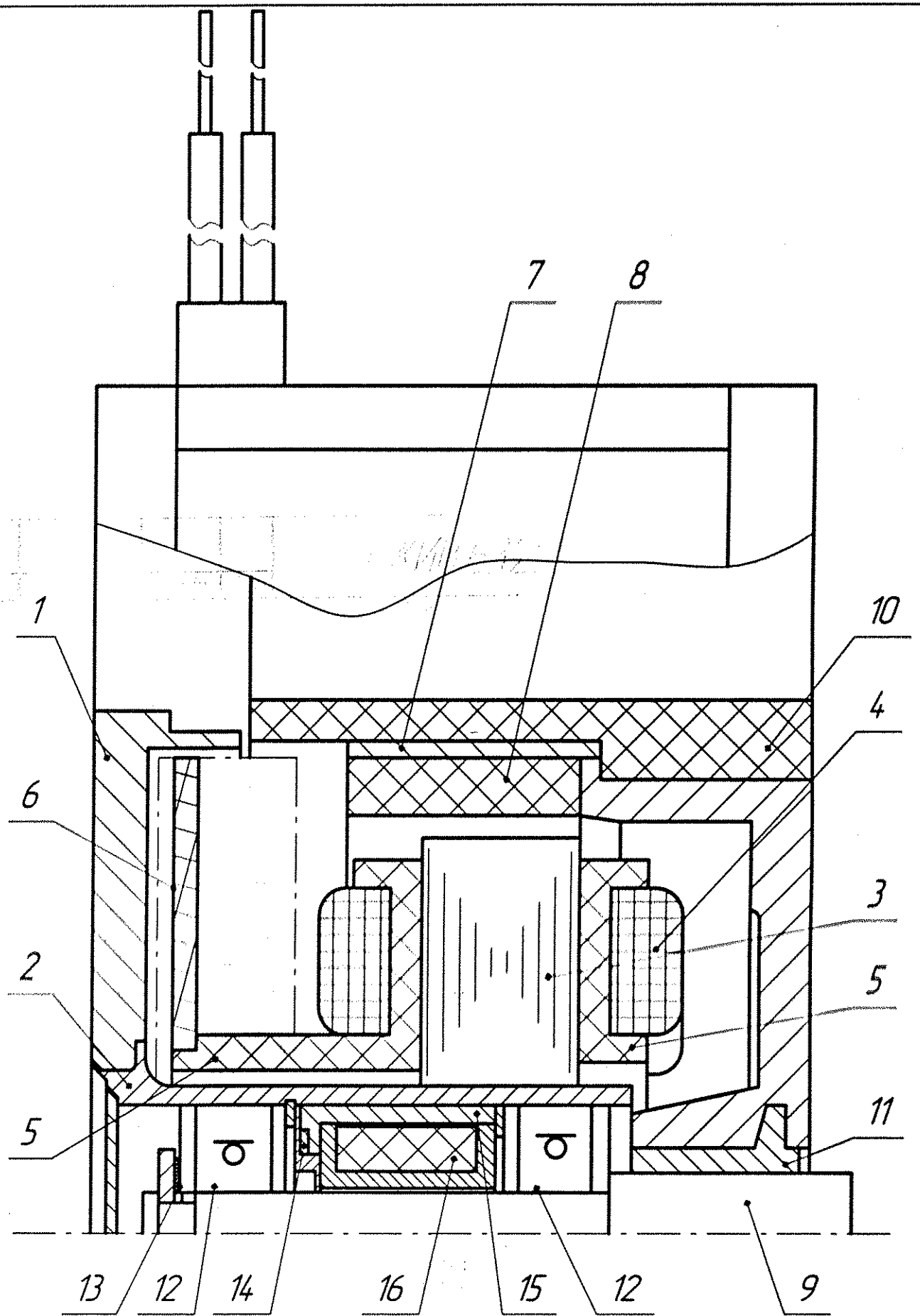


Рис. 4

ЕЖИВ.632551.021-01ТО

Копировал

Формат А4

Инв. № подл.	Взам. инв. №	Инв. №	Подп. и дата
1-12-198			
Изм.	Лист	№ докум.	Подп. Дата

