

УТВЕРЖДАЮ

Главный инженер

ООО "ИЮЛЛА"


С.Н. Митрофанов

"20" 10 2011 г.

**ЭЛЕКТРОВЕНТИЛЯТОРЫ ОСЕВЫЕ
ПОСТОЯННОГО ТОКА**

Техническое описание и
инструкция по эксплуатации

ЕЖИВ.632552.058ТО

Инд. № подл.	Подп. и дата	Взам. инв. №	Инд. № д/дл.	Подп. и дата
1.13.829	 27.05.2013			

Перв. примен.

Справ. №

Настоящее техническое описание и инструкция по эксплуатации (далее в тексте – ТО) предназначены для ознакомления с конструкцией и принципом работы электровентиляторов осевых постоянного тока по ТУ 3317-012-12058815-2010 (далее в тексте – вентиляторы), и сведениями, необходимыми для организации их правильной эксплуатации и применения.

Требования ТО, которые должны выполняться при установке вентиляторов в аппаратуру, должны быть учтены при разработке технологической документации предприятия-изготовителя аппаратуры. При разработке инструкции по эксплуатации аппаратуры должны учитываться и другие требования ТО, если выполнение этих требований обеспечивает работоспособность аппаратуры.

1 НАЗНАЧЕНИЕ

Вентиляторы предназначены для нужд народного хозяйства, для применения в системах охлаждения радиоэлектронной аппаратуры.

В условном наименовании вентиляторов буквы и цифры имеют следующие значения:

- первое число – диаметр рабочего колеса (дм);
- буквы "ЭВ" – сокращение слова "электровентилятор";
- второе число – производительность (м³/ч), деленная на 100;
- третье число – полное давление (кгс/м²) при номинальной производительности;
- в четвертом числе первая цифра условно означает, что род питающего напряжения сети постоянный; вторая цифра условно означает синхронную частоту вращения; третья цифра условно означает величину питающего напряжения; четвертая цифра – конструктивное исполнение.

Вентиляторы изготавливаются со степенью защиты IP00.

Режим работы вентиляторов продолжительный при любом положении в пространстве.

Вентиляторы сохраняют параметры в пределах норм, указанных в разделе "Технические данные", в процессе воздействия и после воздействия механических, климатических и других факторов, указанных в таблице 1.

Подп. и дата

Инд. № докл.

Взам. инв. №

Подп. и дата

Инд. № подл.

Изм.	Лист	№ докум.	Подп.	Дата
Разраб.		Малиутин	Малиутин	06.10.2021
Проб.		Мошев	Мошев	06.10.2021
Н.контр.		Мошев	Мошев	06.10.2021
Утв.		Зеров	Зеров	07.10.2021

ЕЖИВ.632552.058ТО

Электровентиляторы осевые постоянного тока

Лит.	Лист	Листов
A	2	27

ООО "ИОЛЛА"

Т а б л и ц а 1

Наименование ВВФ	Наименование характеристик ВВФ, единица измерения	Значение воздействующего фактора
Синусоидальная вибрация	Диапазон частот, Гц	1 – 200
	Амплитуда ускорения, м/с ² (g)	20 (2)
Механический удар одиночного действия	Пиковое ударное ускорение, м/с ² (g)	147 (15)
	Длительность действия ударного ускорения, мс	2 – 10
Механический удар многократного действия	Пиковое ударное ускорение, м/с ² (g)	98 (10)
	Длительность действия ударного ускорения, мс	2 – 15
Линейное ускорение	Значение линейного ускорения, м/с ² (g)	49,1 (5)
Повышенная температура среды	Значение при эксплуатации, °С	60
	Значение при транспортировании и хранении, °С	60
Пониженная температура среды	Значение при эксплуатации, °С	-40
	Значение при транспортировании и хранении, °С	-60
Повышенная влажность	Относительная влажность при температуре 35 °С, %	98
Атмосферное пониженное давление	Пониженное давление при температуре 50 °С, Па (мм рт. ст.)	53 600 (400)
Атмосферные конденсиро- ванные осадки (роса, иней)	-	по ГОСТ 20.57.406-81

Инд. № подл.	Подп. и дата
113 829	
Взам. инв. №	Подп. и дата
Инв. № дубл.	Подп. и дата

Изм.	Лист	№ докум.	Подп.	Дата

ЕЖИВ.632552.058ТО

Лист

3

Копировал

Формат А4

2 ТЕХНИЧЕСКИЕ ДАННЫЕ

Параметры вентиляторов при номинальном значении напряжения и при свободном выходе потока в нормальных климатических условиях указаны в таблице 2.

Т а б л и ц а 2

Наименование параметра, единица измерения	Норма для типа																															
	0,71ЭВ-0,4-1-4215	1,0ЭВ-1,4-5-4215	1,1ЭВ-1,4-3-4215	1,25ЭВ-2,8-8-4215	1,4ЭВ-4-5-4215	0,71ЭВ-0,4-1-4225	0,71ЭВ-0,5-6-4425	1,0ЭВ-1,4-5-4225	1,0ЭВ-2-10-4325	1,1ЭВ-1,4-3-4225	1,1ЭВ-2-10-4425	1,25ЭВ-2,8-8-4225	1,25ЭВ-4-10-4325	1,4ЭВ-4-5-4225	1,4ЭВ-5,6-12-4425	1,25ЭВ-2,8-8-4245	1,4ЭВ-4-5-4245															
Номинальное напряжение питания, В	12					24						110																				
Предельные отклонения напряжения питания от номинального значения, В	±3					±5						±11																				
Род тока	постоянный																															
Номинальная производительность, м ³ /ч	36	140		280	400	36	50	140	200	140	200	280	400	400	560	280	400															
Полное давление при номинальной производительности, Па (кгс/м ²)	10±2 (1±0,2)	50±5 (5±0,5)		30±6 (3±0,6)		80±8 (8±0,8)		50±5 (5±0,5)		10±2 (1±0,2)	55±6 (5,5±0,6)		50±5 (5±0,5)		100±10 (10±1)		30±6 (3±0,6)		110±20 (11±2)		80±8 (8±0,8)		100±10 (10±1)		50±5 (5±0,5)		120±20 (12±2)		80±8 (8±0,8)		50±5 (5±0,5)	
Потребляемый ток, А, не более	0,2	1,5	1,0	2,0		0,12		0,4	0,8	1,3	0,5	0,9	1,1	2,0	1,1	2,5	0,27															
Частота вращения, мин ⁻¹ , не менее	2 600		2 750		2 900		2 600		4 500	2 750	3 900		2 750	4 500		2 900		3 900		2 900		4 200		2 900								
Средний уровень звука на расстоянии 1 м от контура вентилятора, дБА, не более	45	65	53	70	60	45	55	65	75	53	65	70	85	60	70		60															
Среднеквадратическое значение виброскорости, мм/с, не более	1,8		7,1				1,8		7,1																							
Масса вентилятора, кг, не более	0,3	0,4	0,5	0,7	0,8	0,3		0,4		0,5		0,7		0,8		0,7	0,8															

Изм. № подл.	Взам. инв. №	Инд. № дробл.	Подп. и дата
113829			
15	Зам.	ЕЖИВ.201054-2022	09.10.2022
Изм.	Лист	№ докум.	Подп. Дата

ЕЖИВ.632552.058ТО

Габаритные, установочные и присоединительные размеры вентиляторов приведены на рисунках А.1, А.2, А.3 и А.4 (приложение А).

Аэродинамические характеристики вентиляторов (зависимость полного давления от производительности) в нормальных климатических условиях при плотности воздуха $\rho=1,22 \text{ кг/м}^3$ и при номинальных значениях напряжения питания приведены в приложении Б.

Производительность и давление вентилятора при работе в условиях, отличных от нормальных, определяются расчетным путем по формулам:

$$Q=Q_N \cdot \frac{n}{n_N}; \quad H=H_N \left(\frac{n}{n_N}\right)^2 \cdot \frac{293 \cdot B \cdot 29,4}{760 \cdot (t+273) \cdot R_\phi}$$

где: Q, H, n – производительность, $\text{м}^3/\text{ч}$; давление, кгс/м^2 ; фактическая частота вращения, мин^{-1} в заданных условиях;

Q_N, H_N, n_N – номинальные значения производительности, давления, частоты вращения, указанные в таблице 2, в нормальных условиях;

t – температура окружающего воздуха, °С;

B – атмосферное давление, мм рт.ст.;

R_ϕ – газовая постоянная атмосферного воздуха при относительной влажности, $\text{кгм/кг} \cdot \text{град}$.

При температуре $t \leq 30 \text{ }^\circ\text{C}$ допускается принять $R_\phi = R_{\phi=50\%} = 29,4$.

Вентиляторы работоспособны при статическом воздействии пыли. Концентрация пыли в воздухе не должна превышать $0,5 \text{ г/м}^3$, размер частиц не более 50 мкм.

Назначенный ресурс вентиляторов:

- для 0,71ЭВ-0,5-6-4425, 1,0ЭВ-2-10-4325, 1,1ЭВ-2-10-4425, 1,25ЭВ-2-10-4325 и 1,4ЭВ-5,6-12-4425 – 20 000 ч;

- для остальных – 30 000 ч

Гарантийный срок эксплуатации – 18 месяцев со дня продажи вентилятора.

Нормы и значения справочных параметров вентиляторов приведены в таблице 3.

Т а б л и ц а 3

Наименование параметра, единица измерения	Норма для типа																
	0,71ЭВ-0,4-1-4215	0,71ЭВ-0,4-1-4225	0,71ЭВ-0,5-6-4425	1,0ЭВ-1,4-5-4215	1,0ЭВ-1,4-5-4225	1,0ЭВ-2-10-4325	1,1ЭВ-1,4-3-4215	1,1ЭВ-1,4-3-4225	1,1ЭВ-2-10-4425	1,25ЭВ-2,8-8-4215	1,25ЭВ-2,8-8-4225	1,25ЭВ-2,8-8-4245	1,25ЭВ-4-10-4325	1,4ЭВ-4-5-4215	1,4ЭВ-4-5-4225	1,4ЭВ-4-5-4245	1,4ЭВ-5,6-12-4425
Полный коэффициент полезного действия	0,04	0,10	0,11	0,10	0,17	0,06	0,35	0,23	0,21	0,23	0,21	0,18	0,31				
Потребляемый ток при пуске, А, не более	0,6	0,4	1,0	6,0	2,5	7,0	6,0	2,5	3,5	12,0	6,0	1,5	12,0	6,0	1,5	12,5	

Инд. № подл.	Подп. и дата	Взам. инв. №	Инд. № дубл.	Подп. и дата
113 829				

15	Зам.	ЕЖИВ.201054-2022		04.10.2022
Изм.	Лист	№ докум.	Подп.	Дата

ЕЖИВ.632552.058ТО

Лист

5

3 УСТРОЙСТВО И РАБОТА

По принципу действия вентилятор относится к классу лопаточных машин, предназначенных для перемещения воздуха без его сжатия. Рабочим органом является рабочее колесо, которое при вращении сообщает воздуху, протекающему по межлопаточным каналам, переносное движение.

Конструкция вентиляторов представлена на рисунках В.1, В.2 и В.3 (приложение В).

Вентиляторы выполнены по двум аэродинамическим схемам. Вентиляторы 0,71ЭВ-0,4-1-4215, 0,71ЭВ-0,4-1-4225, 0,71ЭВ-0,5-6-4425, 1,1ЭВ-1,4-3-4215, 1,1ЭВ-1,4-3-4225, 1,1ЭВ-2-10-4425, 1,4ЭВ-4-5-4215, 1,4ЭВ-4-5-4225, 1,4ЭВ-4-5-4245 и 1,4ЭВ-5,6-12-4425 выполнены по схеме "рабочее колесо", рисунки В.2 и В.3 (приложение В). Остальные вентиляторы выполнены по схеме "рабочее колесо плюс спрямляющий аппарат", рисунок В.1 (приложение В).

Вентилятор состоит из корпуса-статора, ротора, совмещенного с крыльчаткой, и коммутатора (платы управления).

Корпус-статор представляет собой собственно корпус поз. 1 и статор поз. 2. Статор набран из листов электротехнической стали и напрессован на корпус. В пазах статора уложена обмотка. Ротор состоит из магнитной системы (ярмо и магнит) поз. 3, крыльчатки поз. 4 и вала поз. 5. Ротор вращается на подшипниках поз. 6, установленных в корпус поз. 1.

Вентилятор представляет собой бесконтактный двигатель постоянного тока обращенного исполнения с внешним ротором, совмещенным с крыльчаткой. Работа приводного двигателя основывается на принципе взаимодействия постоянного магнитного поля ротора с переменным магнитным полем статора. Переменное поле статора создается обмотками статора, подключаемыми к источнику постоянного тока посредством платы управления (коммутатора). Коммутатор поз. 7 управляется по сигналам датчика положения ротора.

4 УСТАНОВКА И МОНТАЖ

Подбор вентиляторов следует осуществлять по аэродинамической характеристике. Наибольшая эффективность работы вентилятора достигается при выборе рабочей точки в зоне (0,9...1,0) от номинального значения производительности.

Вентиляторы предназначены для работы на всасывание или нагнетание, при этом работа на нагнетание является наиболее эффективной при использовании на выходе расширяющих диффузоров, что возможно осуществить приданием определенной формы элементам, к которым присоединяются вентиляторы.

Выходные сечения диффузоров следует выбирать из условия обеспечения

Изм. № подл. 1138029	Подп. и дата
	Изм. № докум.
	Взам. инв. №
	Подп. и дата

15	Зам.	ЕЖИВ.201.054-2022		04.10.2022
Изм.	Лист	№ докум.	Подп.	Дата

ЕЖИВ.632552.058ТО

Лист
6

оптимального угла раскрытия расчетным путем по формуле:

$$\sqrt{F_A} = \sqrt{F_B} + \sqrt{\pi} \cdot l_A \cdot \operatorname{tg} \frac{a_A}{2},$$

где: F_A – площадь выходного сечения диффузора;

F_B – площадь выходного сечения вентилятора;

l_A – средняя длина линии тока в диффузоре;

a_A – угол раскрытия эквивалентного круглого диффузора.

Угол раскрытия рекомендуется принимать равным (10...14)°.

Вентиляторы устанавливаются в аппаратуру при помощи любого из двух присоединительных фланцев и закрепляются 4 винтами:

- для 1,1ЭВ-1,4-3-4215, 1,1ЭВ-1,4-3-4225 и 1,1ЭВ-2-10-4425 диаметром 5 мм;
- для 0,71ЭВ-0,4-1-4215, 0,71ЭВ-0,4-1-4225, 0,71ЭВ-0,5-6-4425, 1,4ЭВ-4-5-4225, 1,4ЭВ-5,6-12-4225, 1,4ЭВ-4-5-4245 и 1,4ЭВ-4-5-4215 диаметром 4 мм;
- для всех остальных диаметром 6 мм.

Электрический монтаж вентиляторов в объекте осуществляется в соответствии со схемами, приведенными в приложении Г, путем подпайки выводов к источнику питания.

При пайке температура нагрева не должна превышать 250 °С, а длительность нагрева не более (10...15) с. Пайку производить припоем ГОСТ 21931-76 с флюсом, не содержащим кислот.

После пайки выводов необходимо снять остатки флюса бензином или спиртом.

Место паек покрыть лаком КО-85 по ГОСТ 11066-74 с красителем.

Потребителем должна быть предусмотрена защита вентилятора от тока короткого замыкания (в случае заклинивания ротора) и несоблюдения полярности питающего напряжения.

5 ТЕХНИЧЕСКОЕ ОБСЛУЖИВАНИЕ

Вентиляторы являются неремонтируемыми и необслуживаемыми изделиями.

6 ХРАНЕНИЕ И ТРАНСПОРТИРОВАНИЕ

Транспортирование вентиляторов в части воздействия механических факторов внешней среды – Л по ГОСТ 23216, в части воздействия климатических факторов внешней среды 6 (ОЖ2) по ГОСТ 15150: температура воздуха от плюс 60 °С до минус 60°С, относительная влажность воздуха – 80 % при 27 °С.

Транспортирование вентиляторов должно осуществляться всеми видами транспорта в крытых транспортных средствах.

Условия хранения вентиляторов – по группе условий хранения 1(Л) ГОСТ 15150 и

И-в. № подл.	Взам. инв. №	И-в. № дубл.	Подп. и дата
БЖ 821			

15	Зам.	ЕЖИВ.201054-2022		04.10.2022
Изм.	Лист	№ док-м.	Подп.	Дата

ЕЖИВ.632552.058ТО

Лист
7

ГОСТ 23216: температура воздуха от плюс 40°С до плюс 5°С, относительная влажность воздуха 60% при 20°С. Отапливаемые и вентилируемые склады, хранилища с кондиционированием воздуха, расположенные в любых макроклиматических районах.

Инв. № подл.	Подп. и дата	Взам. инв. №	Инв. № дцкл.	Подп. и дата
1-13 829				

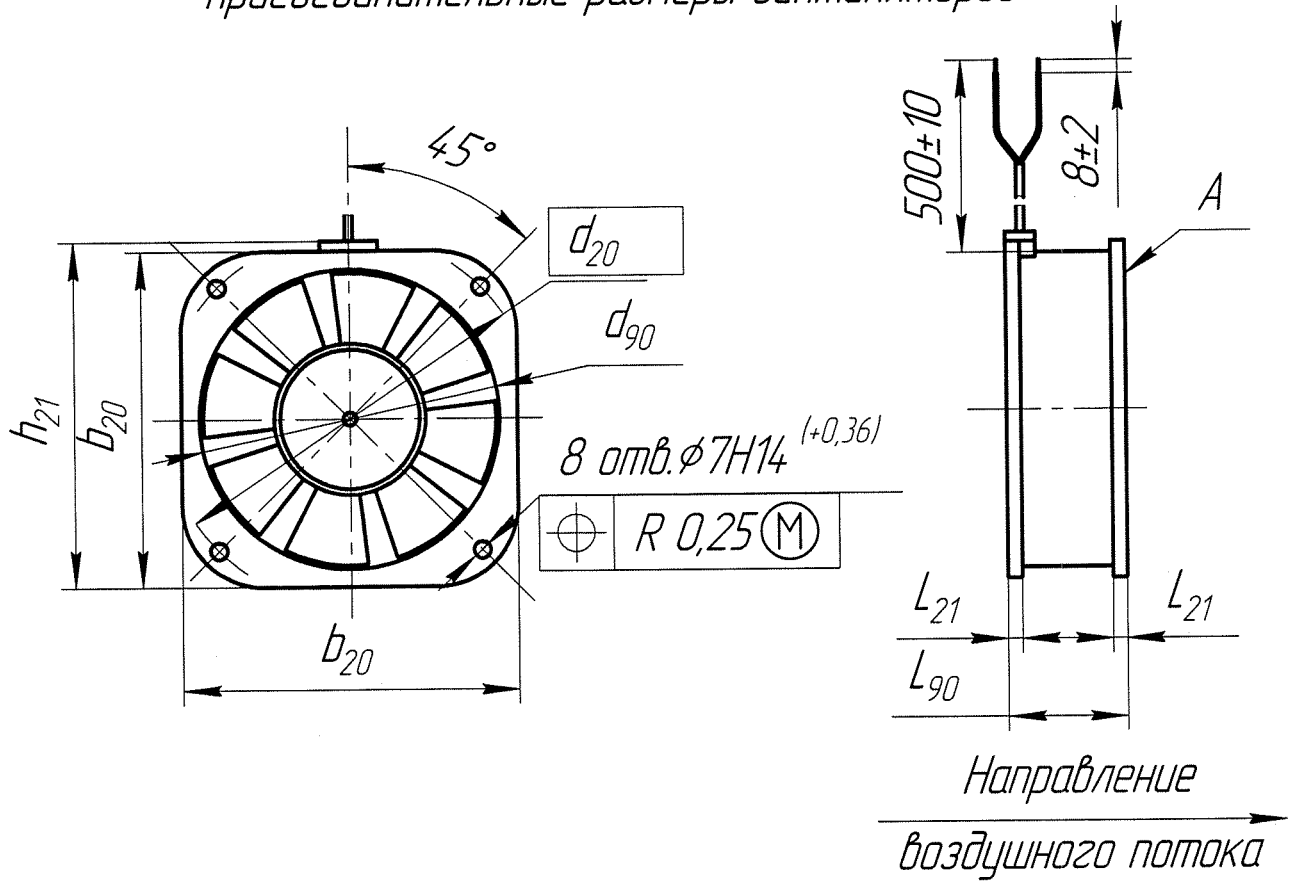
Изм.	Лист	№ докум.	Подп.	Дата

ЕЖИВ.632552.058ТО

Лист
8

Приложение А
(обязательное)

Габаритные, установочные и
присоединительные размеры вентиляторов

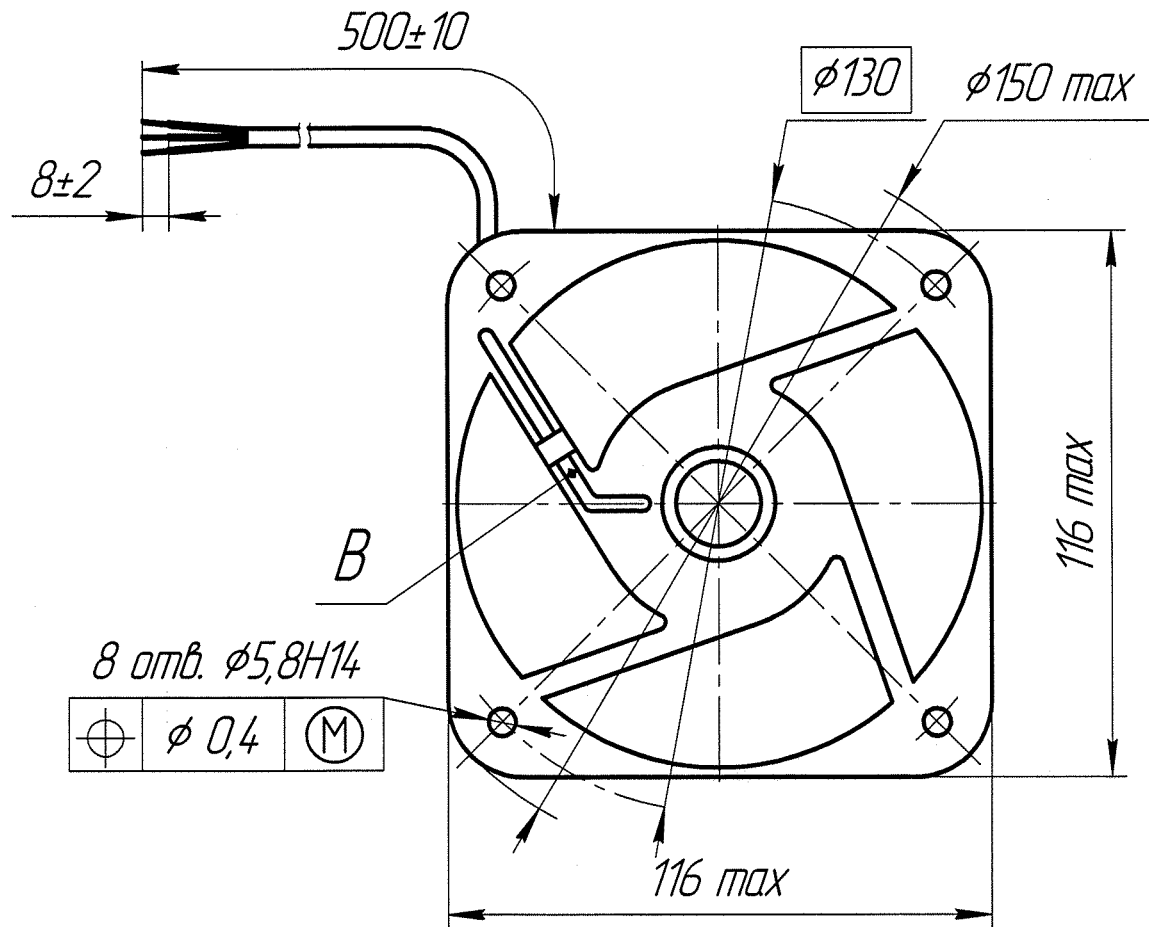


Допускается выступание поверхностей ротора за торец А на величину не более 2 мм.

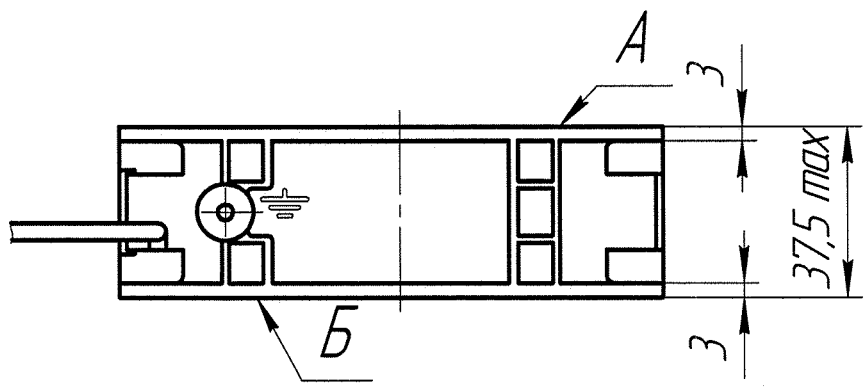
Условное наименование вентилятора	b_{20} max	d_{20}	d_{90}	L_{21}	L_{90} max	h_{21} max
1,03В-1,4-5-4215 1,03В-1,4-5-4225 1,03В-2-10-4325	110	125	100	$5 \pm 0,3$	43	114
1,253В-2,8-8-4215 1,253В-2,8-8-4225 1,253В-2,8-8-4245 1,253В-4-10-4325	140	155	125	$6 \pm 0,3$	51	144

Рисунок А.1 – Габаритные, установочные и присоединительные размеры вентиляторов.

Изм.	Лист	№ докум.	Подп.	Дата	ЕЖИВ.632552.058ТО	Лист
						9



Направление
воздушного потока



Допускается выступание поверхностей ротора за торец А на величину не более 2 мм и выступание провода в пазу В за торец Б.

Рисунок А.2 – Габаритные, установочные и присоединительные размеры вентилятора 1,1ЭВ-1,4-3-4215, 1,1ЭВ-1,4-3-4225 и 1,1ЭВ-2-10-4425.

Инд. № подл.	Взам. инв. №	Инд. № дубл.	Подп. и дата
113829			

Изм.	Лист	№ докум.	Подп.	Дата

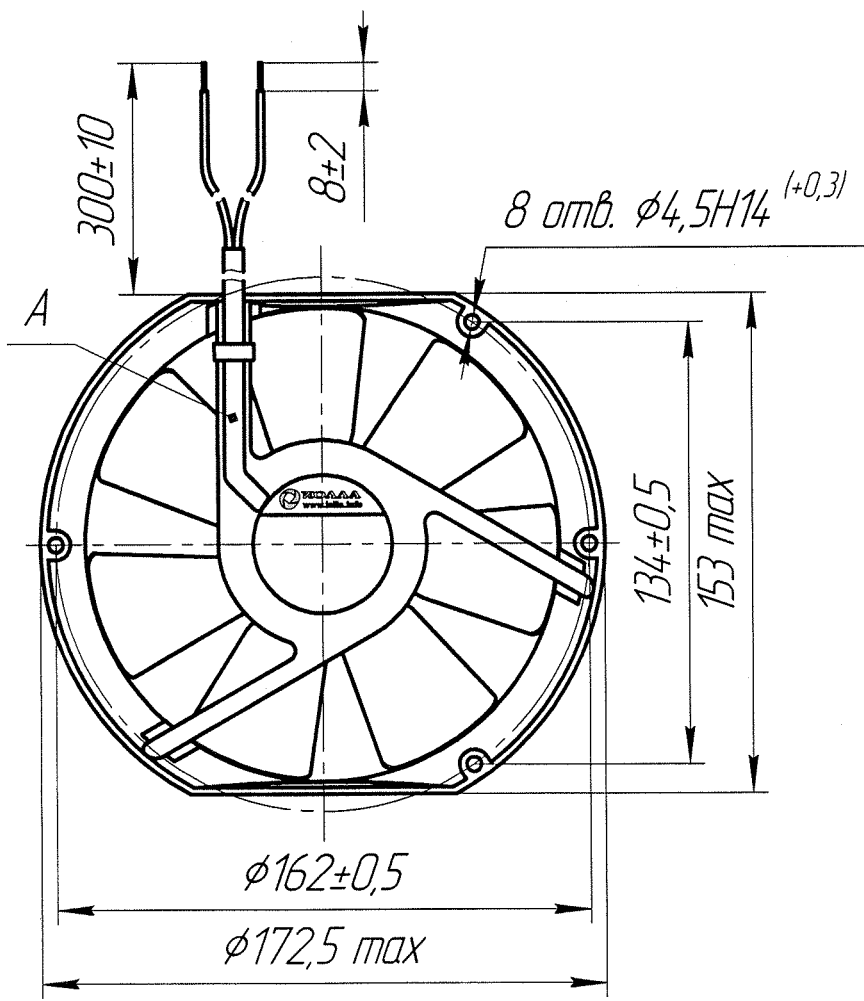
ЕЖИВ.632552.058ТО

Лист
10

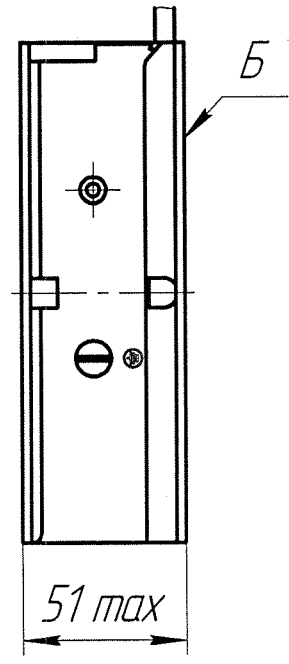
Копировал

Формат А4

14
15



Направление
воздушного потока →



Допускается выступание хомута и проводов в пазу А за торец Б.

Рисунок А.3 – Габаритные, установочные и присоединительные размеры вентиляторов 1,4ЭВ-4-5-4225, 1,4ЭВ-4-5-4245, 1,4ЭВ-5,6-12-4425 и 1,4ЭВ-4-5-4215.

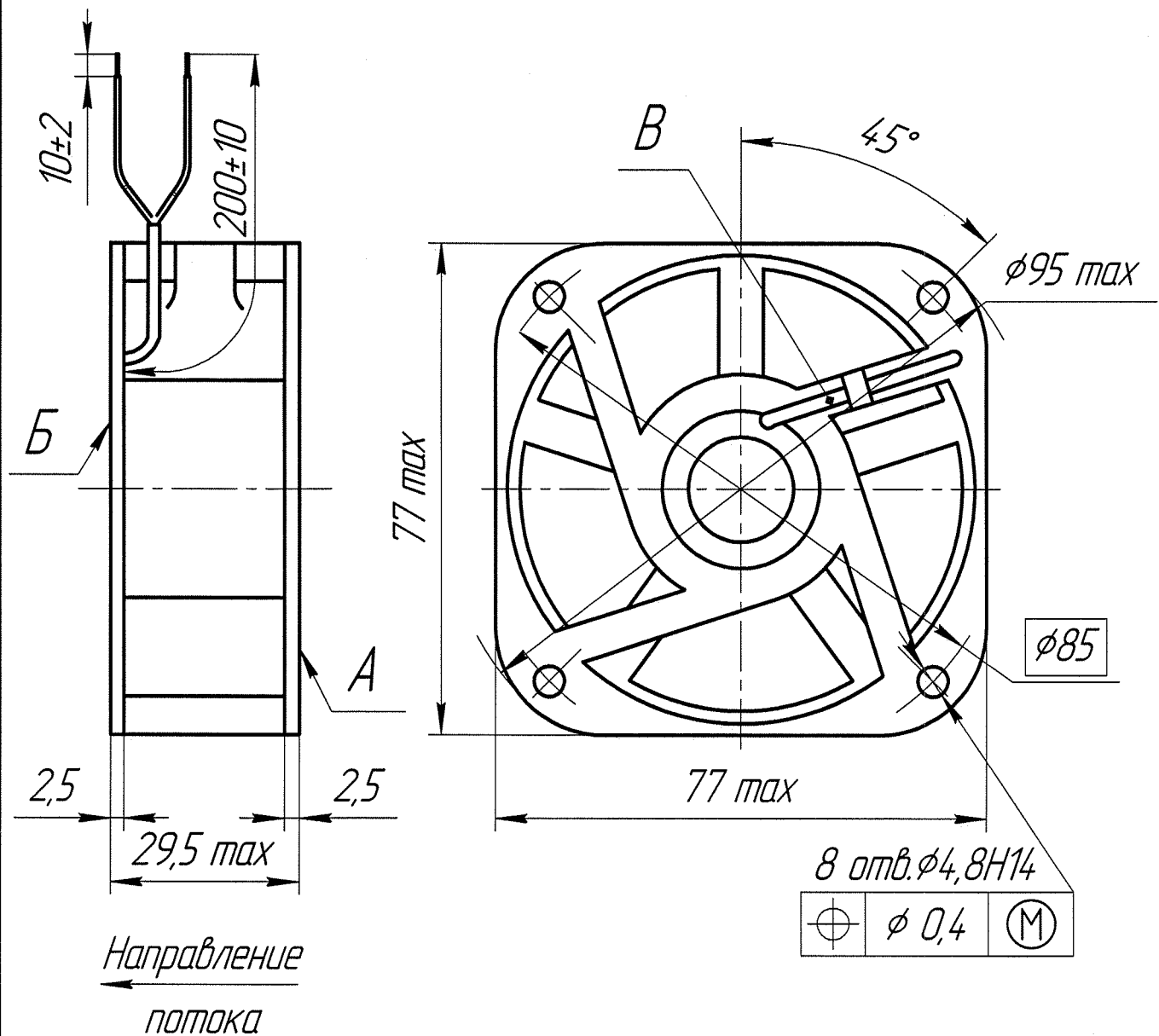
Инд. № подл.	Взам. инв. №	Инд. № дробл.	Подп. и дата
113829			
Изм.	Лист	№ докум.	Подп.
			Дата

ЕЖИВ.632552.058Т0

Лист
11

Копировал

Формат А4



Допускается выступание поверхностей ротора за торец А на величину не более 2 мм и выступание провода в пазу В за торец Б.

Рисунок А.4 – Габаритные, установочные и присоединительные размеры вентилятора 0,713В-0,4-1-4215, 0,713В-0,4-1-4225 и 0,713В-0,5-6-4425.

Инд. № подл.	Взам. инв. №	Инд. № дудл.	Подп. и дата
113829			
Изм.	Лист	№ докум.	Подп.
			Дата

ЕЖИВ.632552.058ТО

Лист
12

Приложение Б
(обязательное)

Аэродинамические характеристики

P_y - рабочий участок;
 P_v - полное давление;
 P_{sv} - статическое давление.
 Q - производительность.

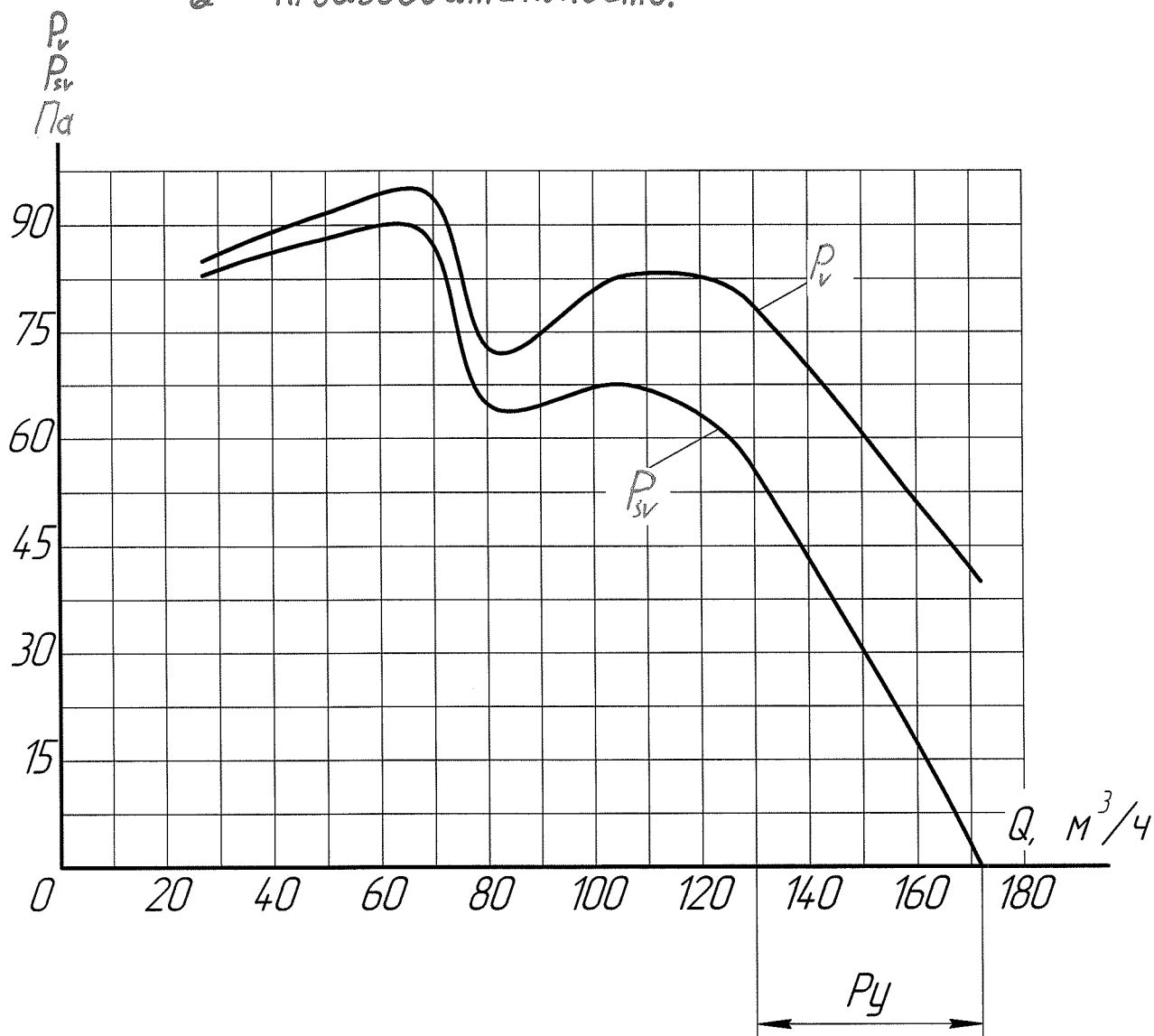


Рисунок Б.1 - Аэродинамические характеристики
 вентиляторов 1,0ЭВ-14-5-4215 и 1,0ЭВ-14-5-4225

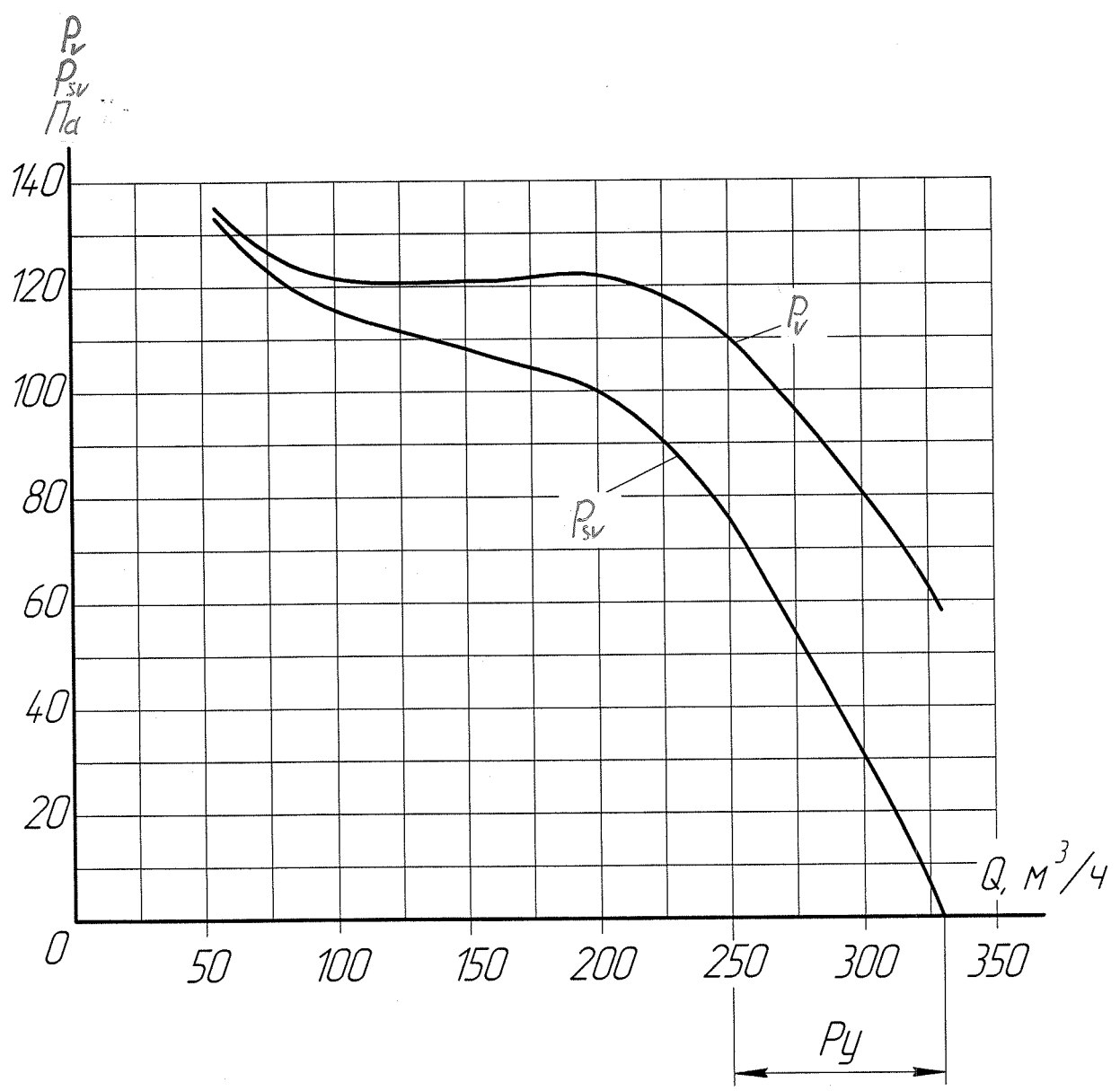
Инд. № подл.	Подп. и дата
1-13829	
Взам. инв. №	Инд. № дкл.
Подп. и дата	

7	-	ЕЖИВ.632552.058ТО	13.04.2017
Изм.	Лист	№ докум.	Подп.

ЕЖИВ.632552.058ТО

Лист
13

14



14

Инд. № подл.	Подп. и дата
113829	
Взам. инв. №	Инв. № д/дл.
Подп. и дата	

Рисунок Б.3 - Аэродинамические характеристики вентиляторов 1,253В-2,8-8-4215, 1,253В-2,8-8-4225 и 1,253В-2,8-8-4245.

Изм.	Лист	№ докум.	Подп.	Дата

ЕЖИВ.632552.058ТО

Лист
14

Копировал

Формат А4

14

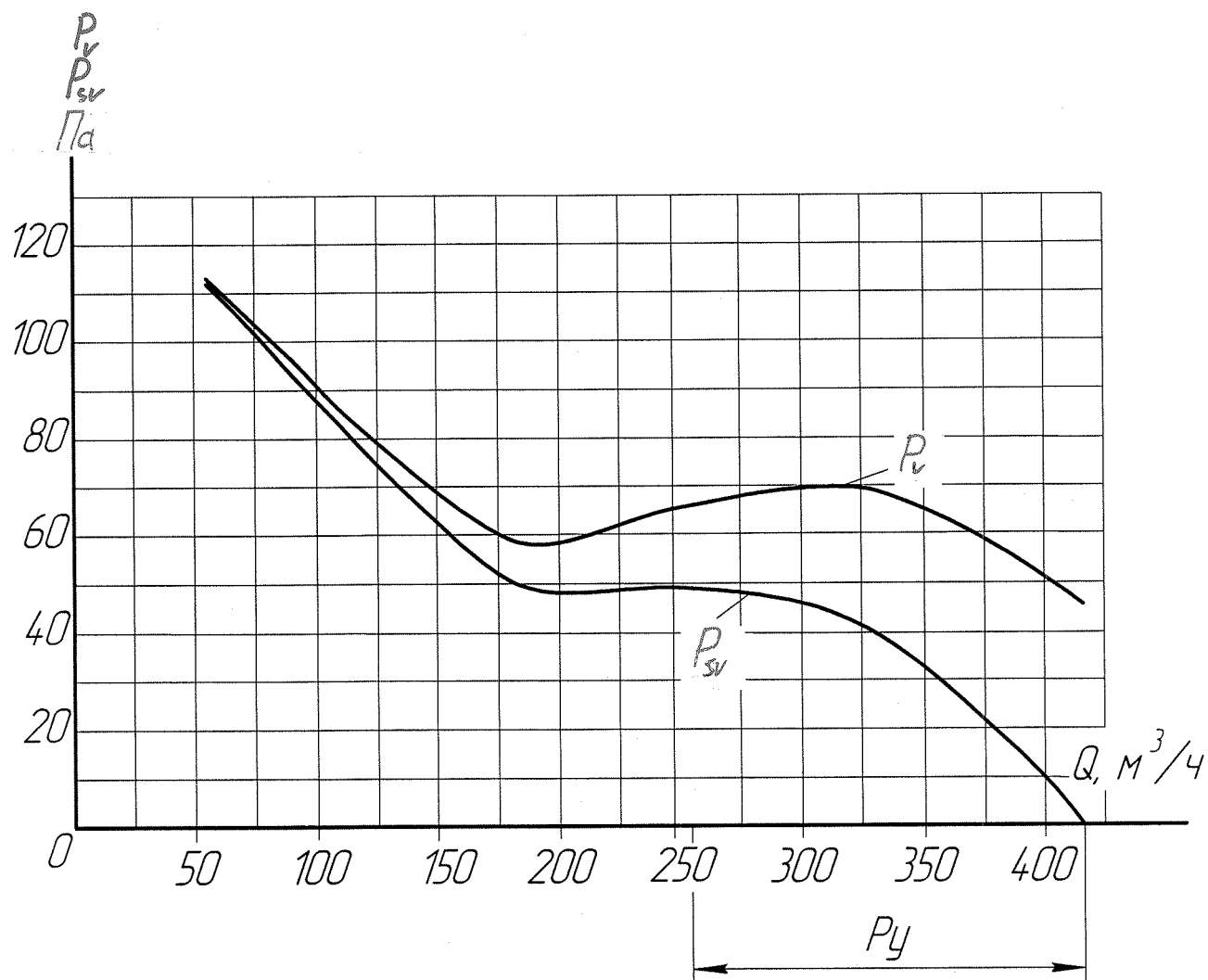


Рисунок Б.4 – Аэродинамические характеристики вентиляторов 1,4ЭВ-4-5-4225, 1,4ЭВ-4-5-4245 и 1,4ЭВ-4-5-4215.

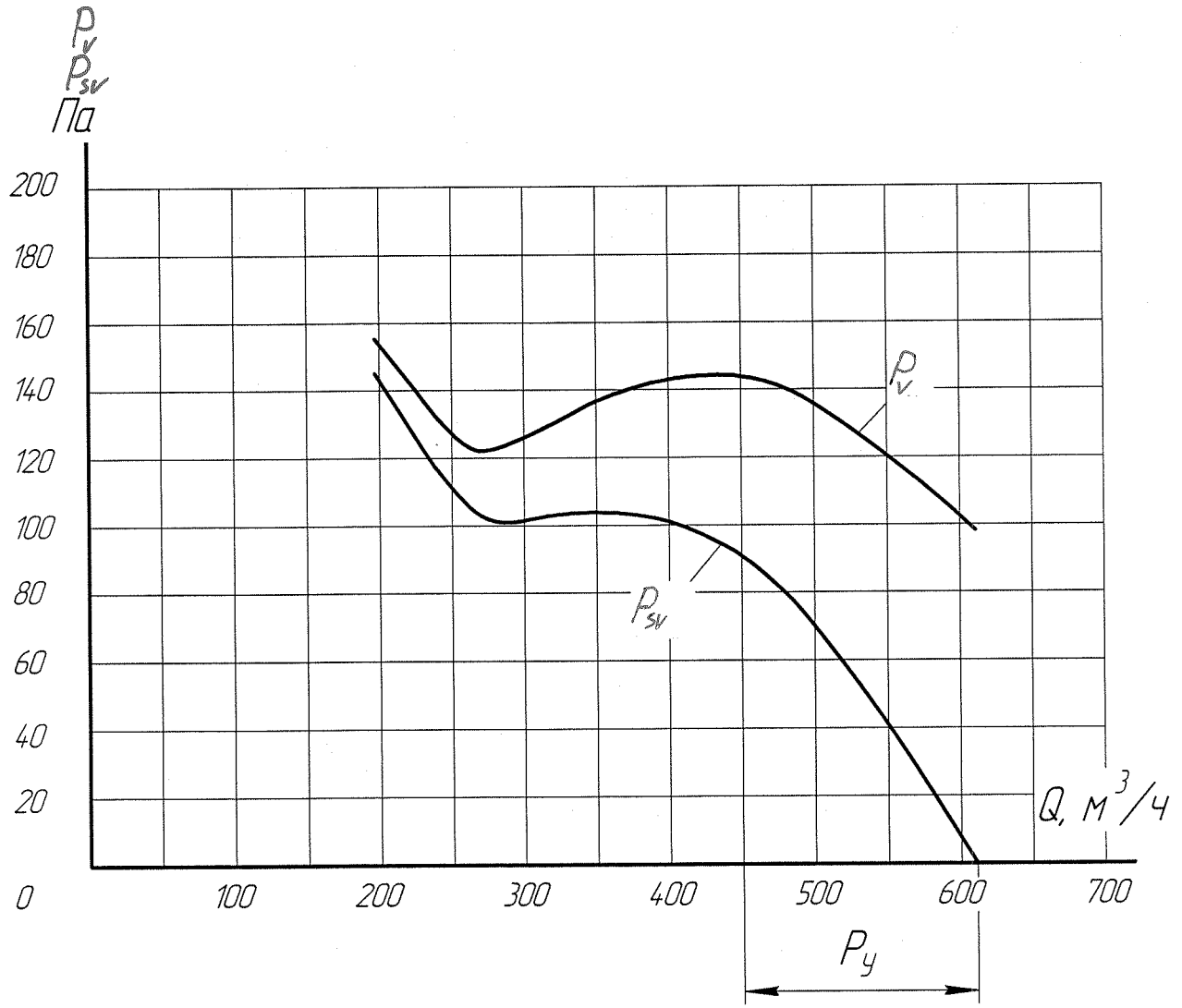
Инд. № подл.	113829
Подп. и дата	
Взам. инв. №	
Инд. № дубл.	
Подп. и дата	

Изм.	Лист	№ докум.	Подп.	Дата

ЕЖИВ.632552.058ТО

Лист
15

14



14

Инд. № подл.	113829
Подп. и дата	
Взам. инв. №	
Инд. № докл.	
Подп. и дата	

Рисунок Б.5 - Аэродинамические характеристики вентилятора 1,4ЗВ-5,6-12-4425.

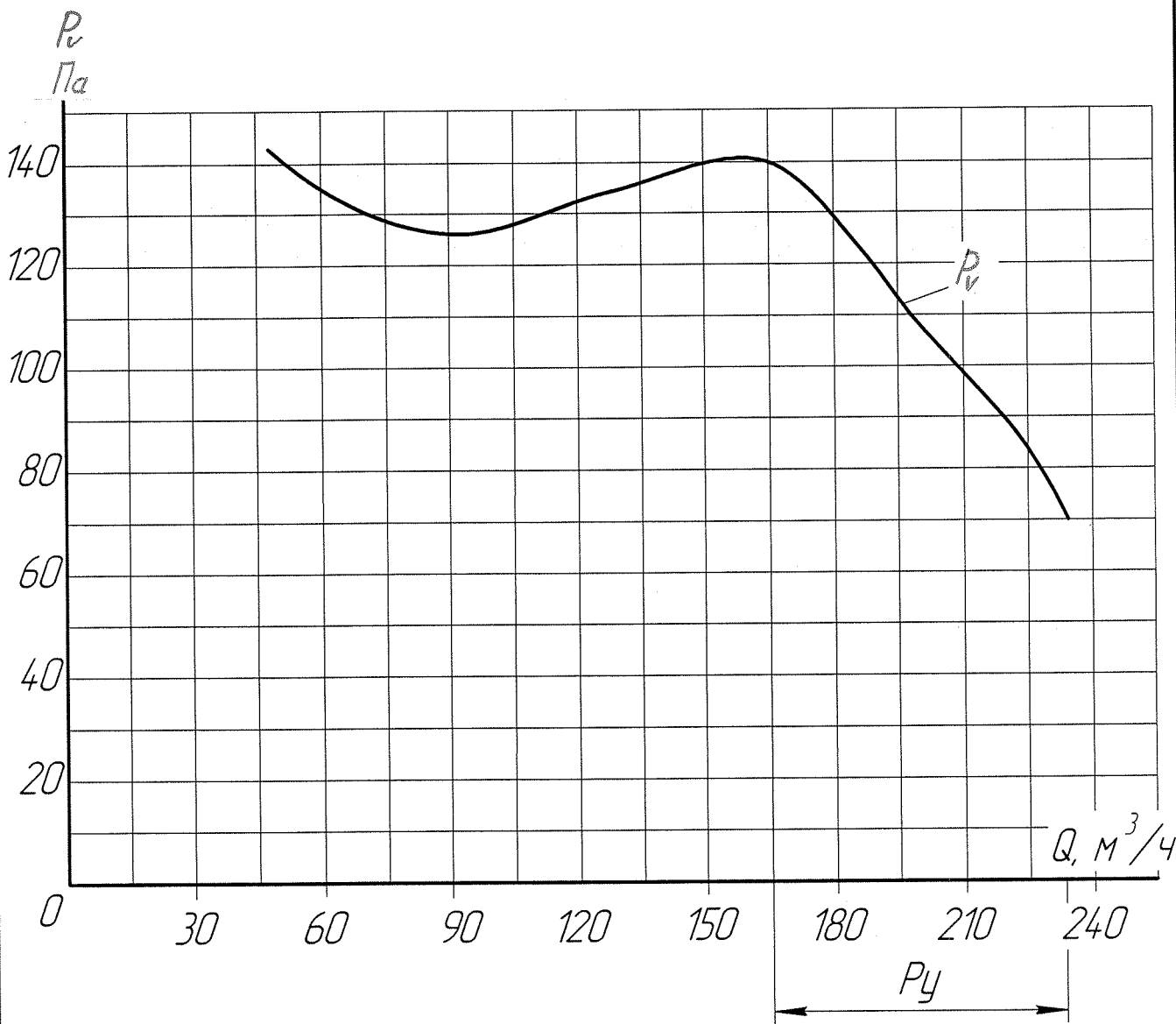
Изм.	Лист	№ докум.	Подп.	Дата

ЕЖИВ.632552.058ТО

Лист
16

14

14



14

Рисунок Б.6 – Аэродинамические характеристики вентилятора 1,0ЭВ-2-10-4325.

Инв. № подл.	Подп. и дата			
443829				
Взам. инв. №	Инв. № дубл.			
Подп. и дата				
Изм.	Лист	№ докум.	Подп.	Дата

ЕЖИВ.632552.058Т0

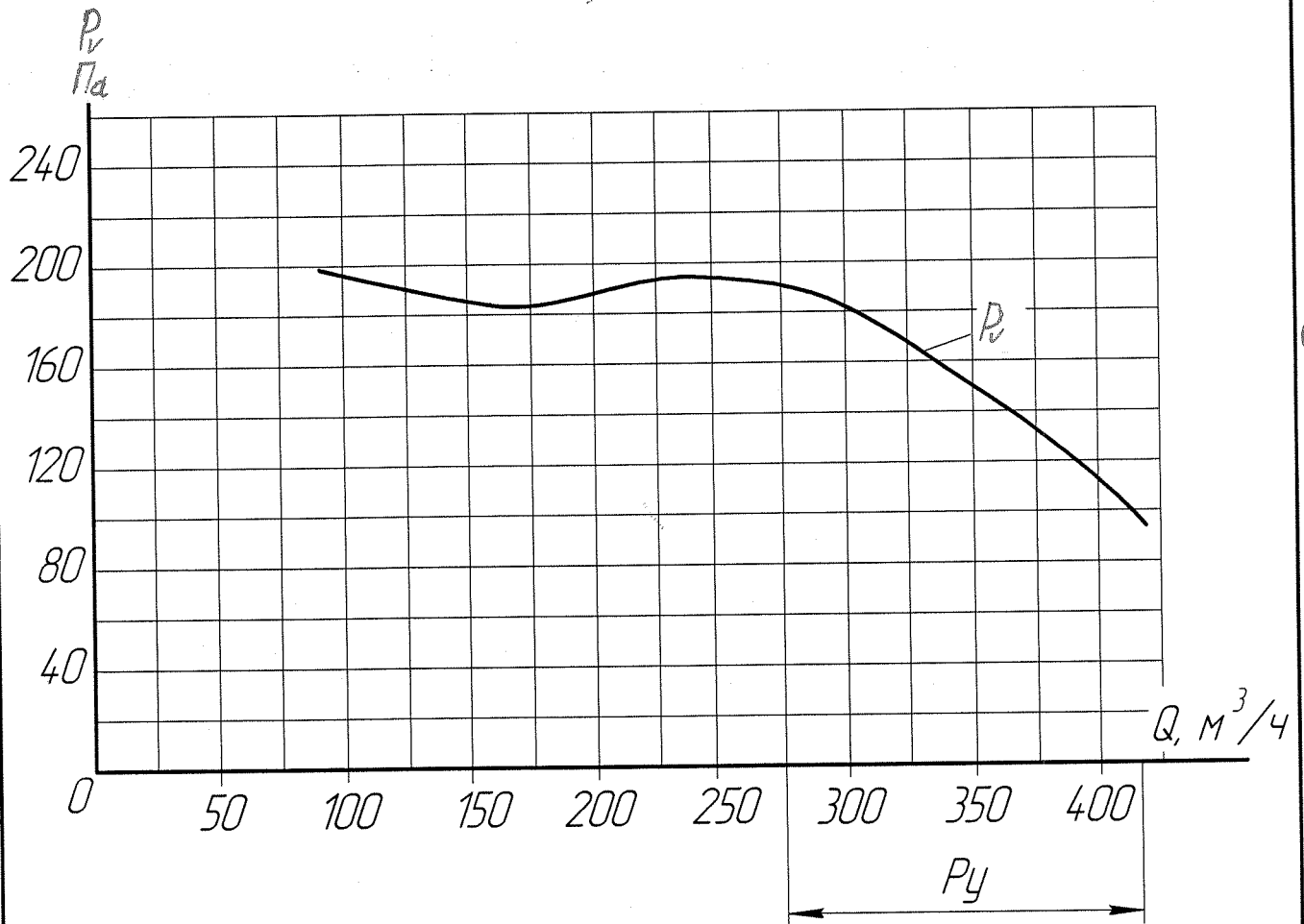
Лист
17

Копировал

Формат А4

14

14



14

Рисунок Б.7 – Аэродинамические характеристики вентилятора 1,253В-4-10-4325.

Инд. № подл.	Подп. и дата
113829	
Взам. инв. №	Инд. № дубл.
Подп. и дата	

Изм.	Лист	№ док.м.	Подп.	Дата

ЕЖИВ.632552.058ТО

Лист

18

14

Копировал

Формат А4

19

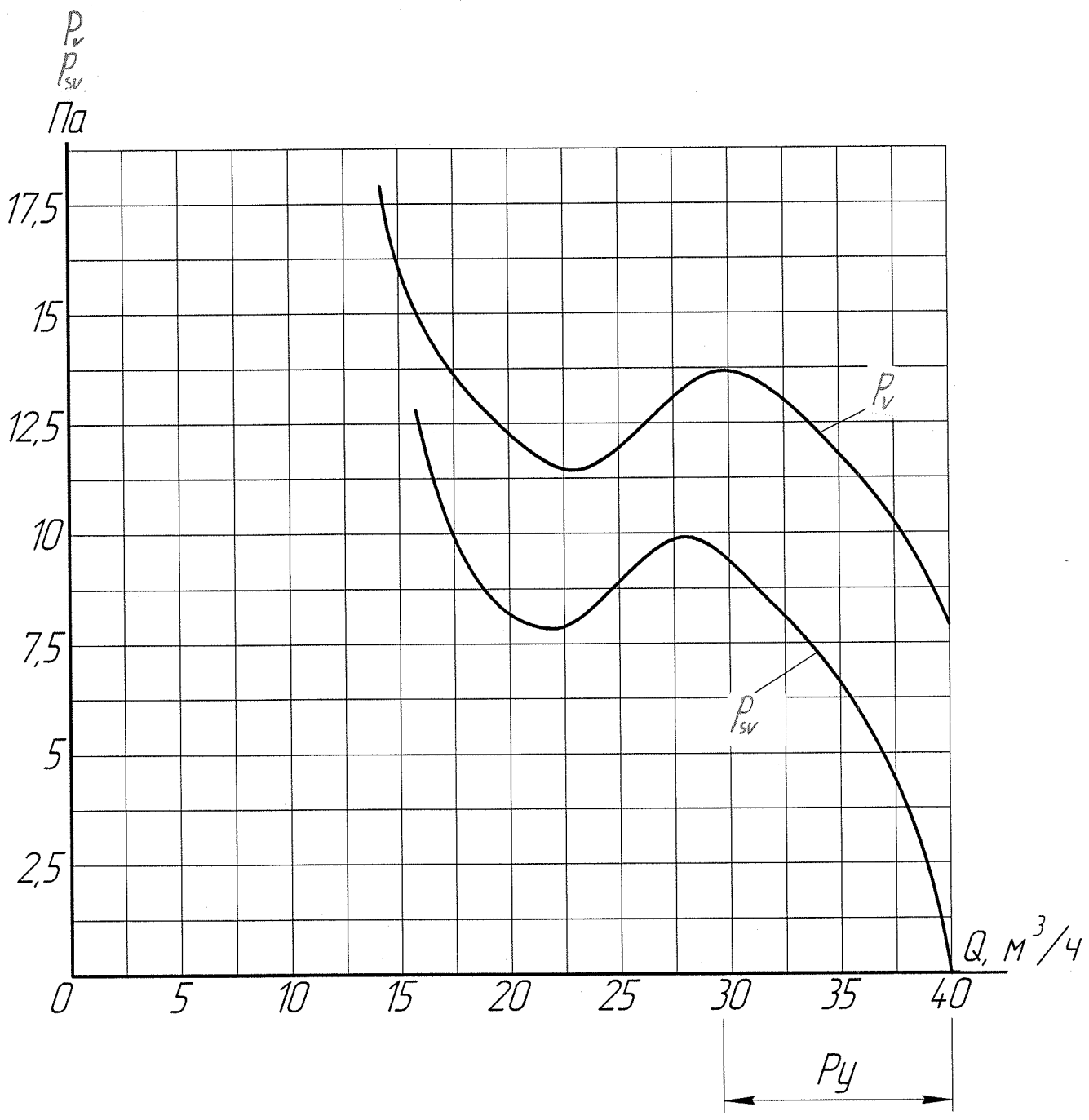


Рисунок Б.8 – Аэродинамические характеристики вентиляторов 0,71ЭВ-0,4-1-4215 и 0,71ЭВ-0,4-1-4225.

Изм. № подл.	113829
Подп. и дата	
Взам. инв. №	
Инв. № дубл.	
Подп. и дата	

Изм.	Лист	№ докум.	Подп.	Дата

ЕЖИВ.632552.058ТО

Лист
19

19

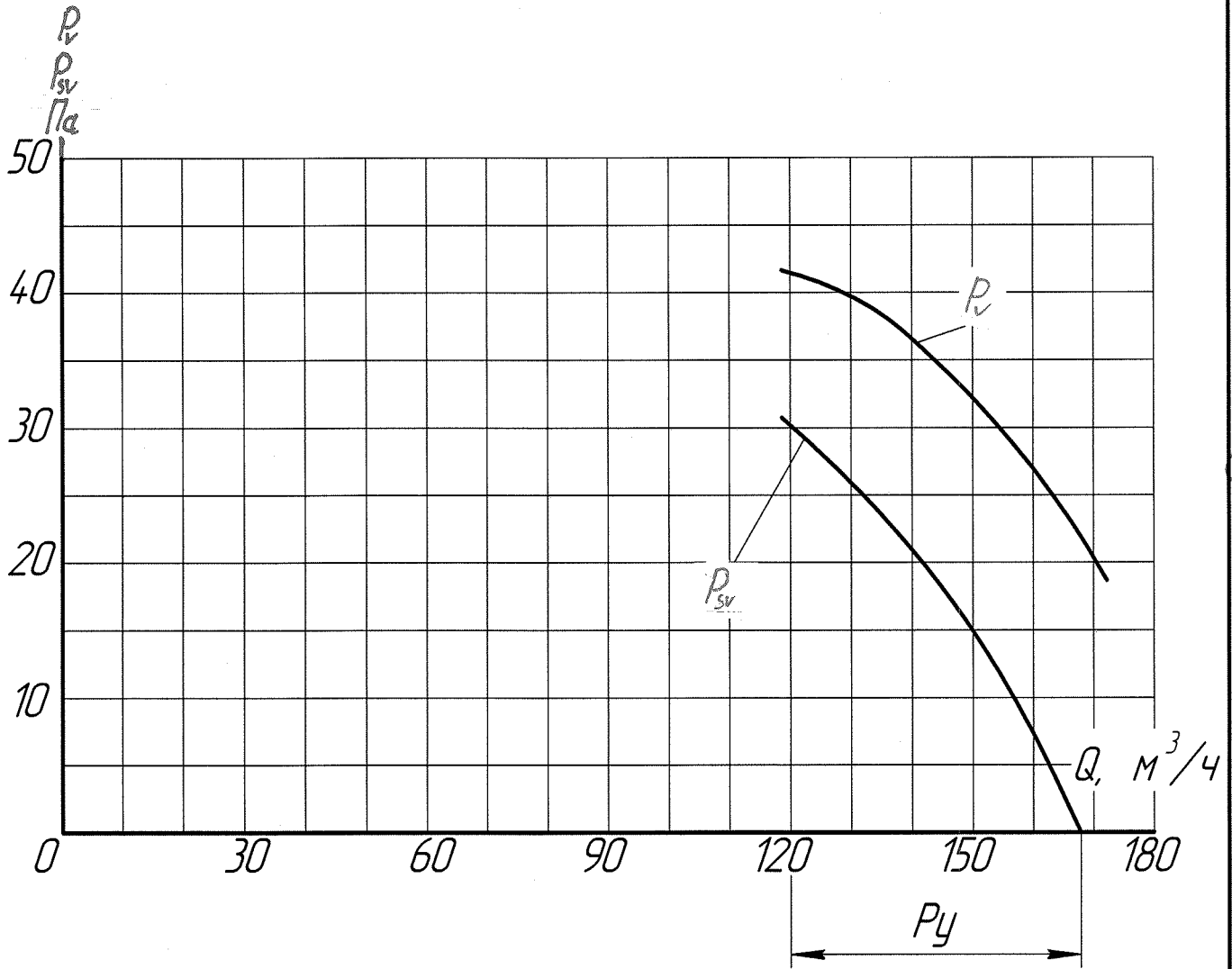


Рисунок Б.9 – Вентиляторы 113В-14-3-4215, 113В-14-3-4225.

Инд. № подл.	Подп. и дата
113825	
Взам. инв. №	Инд. № дудл.
Подп. и дата	

Изм.	Лист	№ докум.	Подп.	Дата

ЕЖИВ.632552.058ТО

Копировал

Формат А4

Лист 20

19

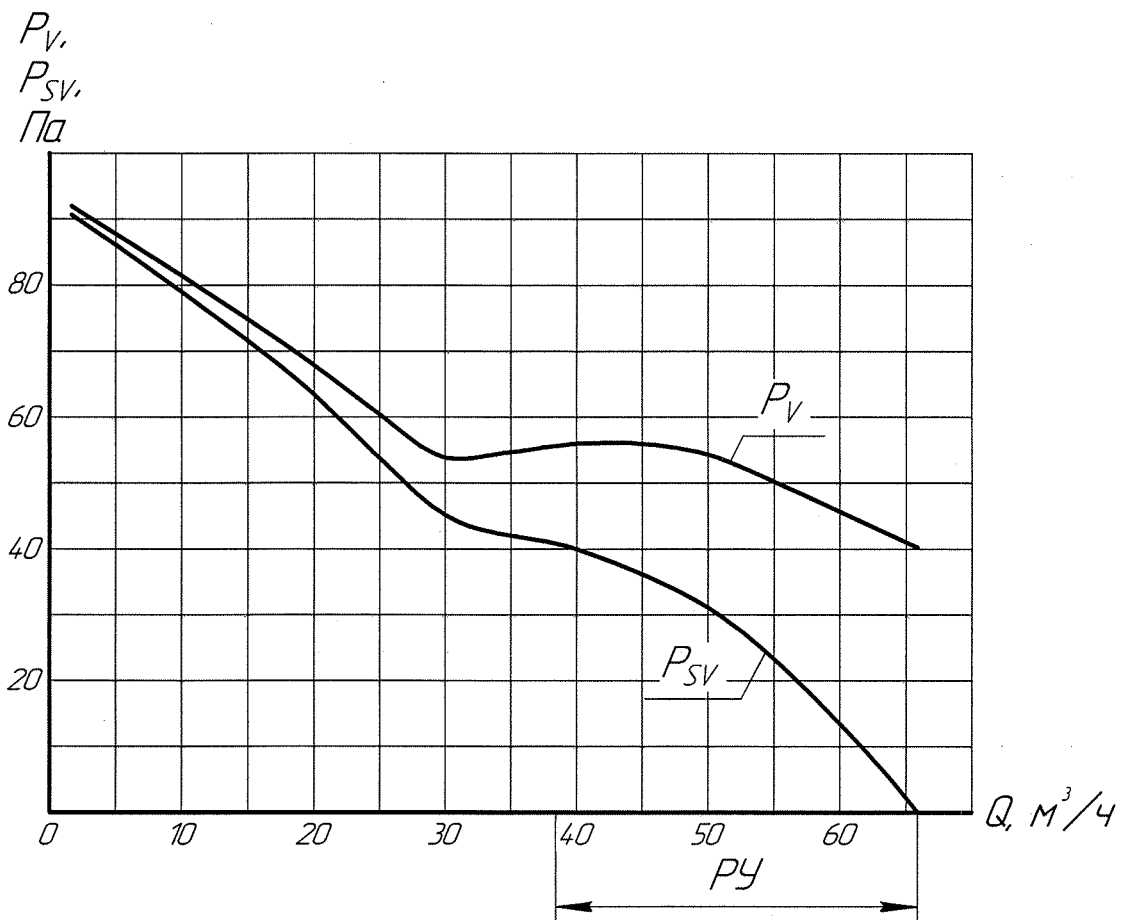


Рисунок Б.10 – Вентилятор 0,71ЭВ-0,5-6-4425.

И-№, № подл.	113849
Взам. инв. №	
И-№, № д-ля	
Подп. и дата	

Изм.	15	Нов.	ЕЖИВ.201054-2022		04.10.2022
Лист			№ док-м.	Подп.	Дата

ЕЖИВ.632552.058Т0

Лист
21

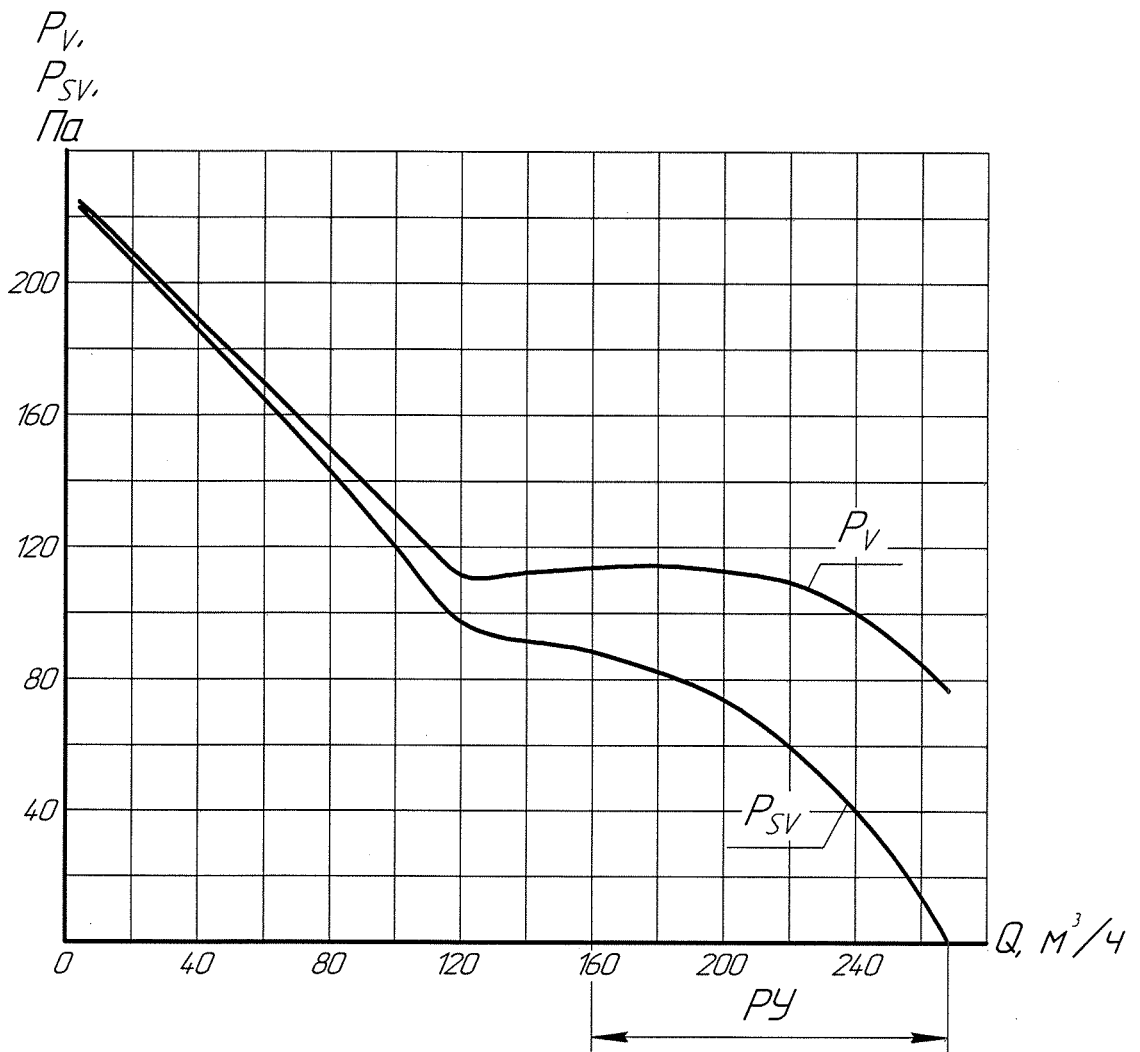


Рисунок Б.11 – Вентилятор 1,13В-2-10-4425.

И-№, № подл.	Подп. и дата
113829	
Взам. инв. №	Подп. и дата
И-№, № д-ла	Подп. и дата

15	Ноб.	ЕЖИВ.201054-2022		04.10.2022
Изм.	Лист	№ док-м.	Подп.	Дата

ЕЖИВ.632552.058Т0

Лист
22

Приложение В
(обязательное)

Конструкция вентиляторов

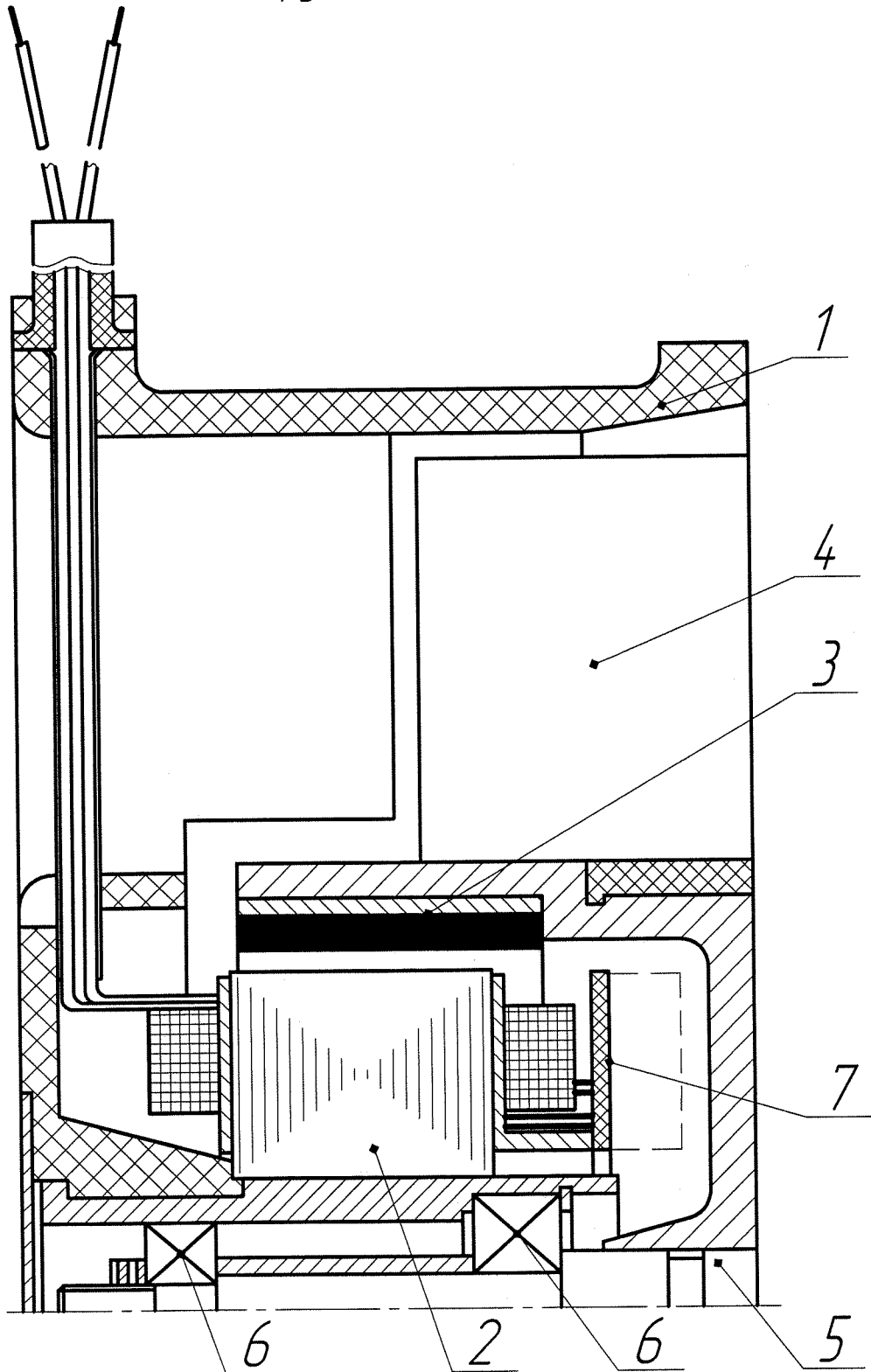


Рисунок В.1 – Конструкция вентиляторов, 1,0ЭВ-1,4-5-4215,
1,0ЭВ-1,4-5-4225, 1,0ЭВ-2-10-4325, 1,25ЭВ-2,8-8-4215,
1,25ЭВ-2,8-8-4225, 1,25ЭВ-2,8-8-4245, 1,25ЭВ-4-10-4325.

Инв. № подл.	113925
Подп. и дата	
Взам. инв. №	
Инв. № докл.	
Подп. и дата	

Изм.	Лист	№ док-м.	Подп.	Дата

ЕЖИВ.632552.058ТО

Лист
23

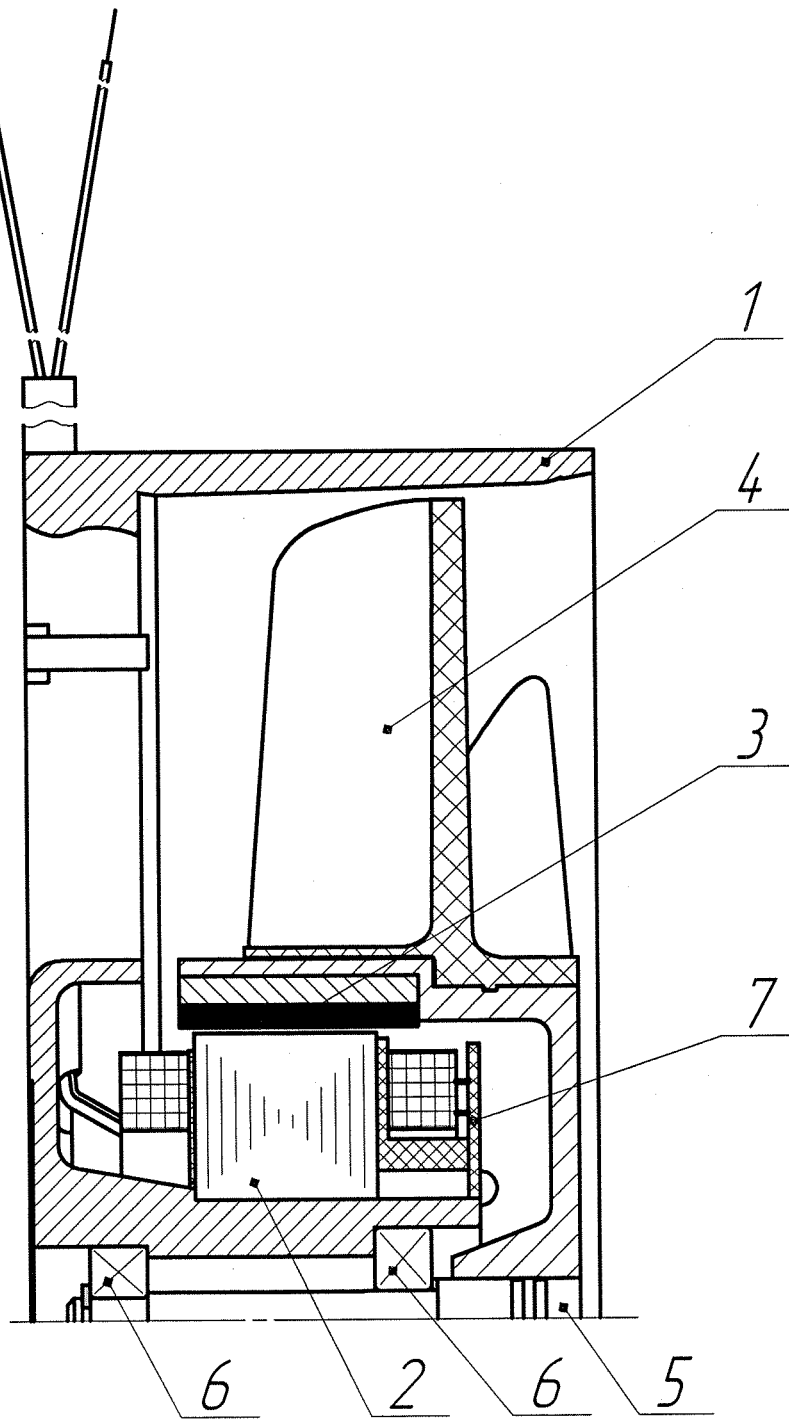


Рисунок В.2 – Конструкция вентиляторов
 1,4ЭВ-4-5-4225, 1,4ЭВ-4-5-4245, 1,4ЭВ-5,6-12-4425,
 1,4ЭВ-4-5-4215, 1,1ЭВ-1,4-3-4215, 1,1ЭВ-1,4-3-4225 и 1,1ЭВ-2-10-4425.

Инв. № подл.	Подп. и дата
113829	
Взам. инв. №	Инв. № дубл.
Подп. и дата	Подп. и дата

7	Нов	ЕЖИВ.632552.058ТО 201.020-2012	18.04. 2012
Изм.	Лист	№ докум.	Подп.

ЕЖИВ.632552.058ТО

Лист
24

14
15
9
14
9
15

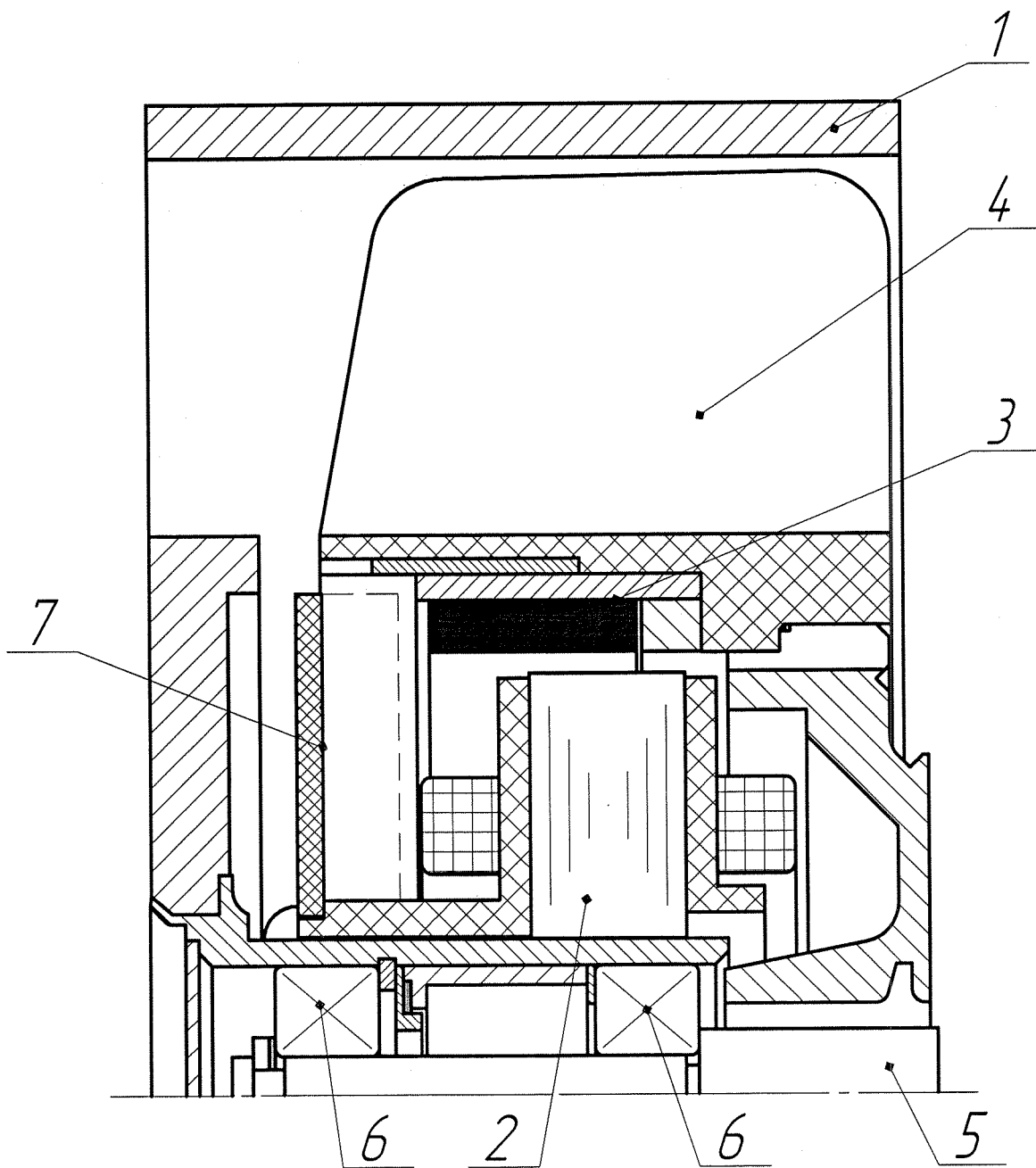


Рисунок В.3 - Конструкция вентиляторов 0,71ЭВ-0,4-1-4215,
0,71ЭВ-0,4-1-4225 и 0,71ЭВ-0,5-6-4425.

Инв. № подл.	Подп. и дата
713829	
Изм.	Лист
7	25
№ док.м.	Подп.
201.010-2012	
Дата	
19.04.2012	

Инв. № подл.	Подп. и дата	Взам. инв. №	Инв. № докл.	Подп. и дата
713829				

ЕЖИВ.632552.058ТО

Копировал

Формат А4

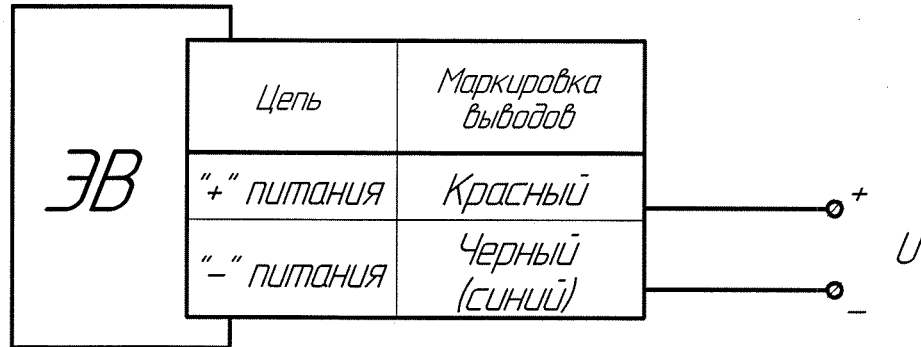
Лист
25

15

14
15

Приложение Г
(обязательное)

Схемы электрические принципиальные
подключения вентиляторов



Обозначение	U, В
0,71ЭВ-0,4-1-4215 1,0ЭВ-1,4-5-4215 1,1ЭВ-1,4-3-4215 1,25ЭВ-2,8-8-4215 1,4ЭВ-4-5-4215	12±3
0,71ЭВ-0,4-1-4225 0,71ЭВ-0,5-6-4425 1,0ЭВ-1,4-5-4225 1,0ЭВ-2-10-4325 1,1ЭВ-1,4-3-4225 1,1ЭВ-2-10-4425 1,25ЭВ-2,8-8-4225 1,25ЭВ-4-10-4325 1,4ЭВ-4-5-4225 1,4ЭВ-5,6-12-4425	24 ⁺⁵ ₋₃
1,25ЭВ-2,8-8-4245 1,4ЭВ-4-5-4245	110±11

Рисунок Г.1 – Схема электрическая принципиальная
подключения вентиляторов.

И-№, № подл.	113829
Подп. и дата	
Взам. инв. №	
И-№, № д-ла	
Подп. и дата	

15	Зам.	ЕЖИВ.201054-2022		04.10.2022
Изм.	Лист	№ докум.	Подп.	Дата

ЕЖИВ.632552.058ТО

Лист
26

Лист регистрации изменений

Изм.	Номера листов				Всего листов в докум.	№ докум.	Входящий № сопроводительного документа и дата	Подпись	Дата
	измененных	замененных	новых	аннулированных					
1	-	4,17	-	-	18				08.11.2011
2	-	3-8	-	-	-				01.08.2012
3	-	4	-	-	-				28.12.2012
4	12,13,14,17,20,21	4,5,6,7,8,9,14,16	11,15,18	-	21				23.09.2014
5	-	4,10	-	-	-	ЕЖИВ.201.024-2015			03.03.2015
6	-	3	-	-	-	ЕЖИВ.201.100-2015			09.09.2015
7	2,13,14,14,26	3-6,9,11-12,15-21	22-25	-	26	ЕЖИВ.201.020-2017			18.04.2017
8	4	-	-	-	-	ЕЖИВ.201.026-2017			12.05.2017
9	11,12,16,20,22,23,24,26,27	2,4,5,6,25	21	-	27	ЕЖИВ.201.021-2018			28.02.2018
10	11	4,10,12	-	-	-	ЕЖИВ.201.090-2018			17.10.2018
11	4	-	-	-	-	ЕЖИВ.201.071-2019			31.07.2019
12	4	-	-	-	-	ЕЖИВ.201.016-2020			26.03.2020
13	4	-	-	-	-	ЕЖИВ.201.096-2020			24.12.2020
14	6,10,13,15,25,29	2-5,7	-	14,26	25	ЕЖИВ.201.048-2021			11.10.2021
15	2,10,12,23,24,25,27	4-7,26	21,22	-	27	ЕЖИВ.201.054-2022			04.10.2022

Инв. № подл. 1-13 829
 Подп. и дата
 Взам. инв. №
 Инв. № докл.

Изм.	Лист	№ докум.	Подп.	Дата
14	-	ЕЖИВ.201.048-2021	малютин	11.10.2021
7	-	ЕЖИВ.201.020-2017		18.04.2017

ЕЖИВ.632552.058ТО

Лист 27
 14
 3
 4
 3