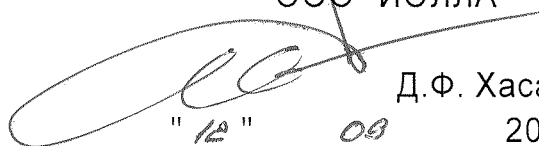


УТВЕРЖДАЮ  
Главный инженер  
ООО "ИОЛЛА"



Д.Ф. Хасанов

" 12 " 09 2019 г.

## ЭЛЕКТРОВЕНТИЛЯТОРЫ ОСЕВЫЕ ПОСТОЯННОГО ТОКА

Руководство по эксплуатации  
ЕЖИВ.632552.086РЭ

Инв. № подл.	Подп. и дата	Взам. инв. №	Инв. № дцкл.	Подп. и дата
115327	19.09.19			

Перв. примен.

Справ. №

Настоящее руководство по эксплуатации (далее – РЭ) предназначается для ознакомления с конструкцией и принципом работы электровентиляторов осевых постоянного тока 0,55ЭВ-0,4-6-4525, 0,71ЭВ-0,9-10-4525, 0,9ЭВ-1,2-6-4425, 1,1ЭВ-3,2-16-4525, 1,3ЭВ-4-12-4325, и 1,4ЭВ-3,6-10-4325 по ТУ 3310-008-12058815-2019 на напряжение питания 24 В (далее – вентиляторы), а также содержит сведения, необходимые для организации их правильной эксплуатации и применения.

Основные положения настоящего РЭ должны войти в руководство по эксплуатации аппаратуры, в состав которой входят вентиляторы, а также должны быть учтены при разработке технологической документации предприятия-изготовителя аппаратуры для организации правильного технологического процесса производства.

Во время работы вентилятора его вращающаяся часть представляет опасность для жизни и здоровья человека.

# 1 ОПИСАНИЕ И РАБОТА

## 1.1 Назначение изделия

Вентиляторы предназначены для нужд народного хозяйства и для применения в системах охлаждения радиоэлектронной аппаратуры.

В условном наименовании вентиляторов буквы и цифры имеют следующие значения:

- первое число – диаметр рабочего колеса (дм);
- буквы ЭВ – сокращение слова электровентилятор;
- второе число – производительность (м<sup>3</sup>/ч), деленная на 100;
- третье число – полное давление вентилятора (кгс/м<sup>2</sup>) при номинальной производительности;
- в четвертом числе первая цифра условно обозначает, что род питающего напряжения сети постоянный; вторая цифра условно обозначает синхронную частоту вращения; третья цифра условно обозначает величину питающего напряжения; четвертая цифра – конструктивное исполнение.

Подп. и дата

Изм. № докл.

Взам. изв. №

Подп. и дата

Изм. № докл.

Кромо № 57  
РЭС-511

3	Зам.	ЕЖИВ.201028-2021		25.04 2021
Изм.	Лист	№ докум.	Подп.	Дата
Разраб.	Мошев			23.04.21
Проб.	Зеров			23.04 2021
Н.контр.	Мошев			23.04 2021
Утв.	Зеров			23.04 2021

**ЕЖИВ.632552.086РЭ**

**Электровентиляторы осевые**  
постоянного тока  
Руководство по эксплуатации

Лит.	Лист	Листов
A	2	18

**ООО "ИОЛЛА"**

Режим работы вентиляторов продолжительный при любом положении в пространстве.

Габаритные, установочные и присоединительные размеры приведены в приложении А (рисунки А.1–А.2).

Вентиляторы сохраняют параметры в пределах норм, указанных в разделе Технические характеристики, в процессе и после воздействия механических, климатических и биологических внешних воздействующих факторов (ВВФ), указанных в таблице 1.

Т а б л и ц а 1

Наименование ВВФ	Наименование характеристик ВВФ, единица измерения	Значение ВВФ
Синусоидальная вибрация	Диапазон частот, Гц	10 – 80
	Амплитуда ускорения, м/с <sup>2</sup> (g)	19,6 (2)
Механический удар одиночного действия	Пиковое ударное ускорение, м/с <sup>2</sup> (g)	147,1 (15)
	Длительность действия ударного ускорения, мс	2 – 10
Механический удар многократного действия	Пиковое ударное ускорение, м/с <sup>2</sup> (g)	98,1 (10)
	Длительность действия ударного ускорения, мс	2 – 15
Линейное ускорение	Значение линейного ускорения, м/с <sup>2</sup> (g)	49 (5)
Атмосферное пониженное давление	Пониженное давление при эксплуатации при температуре 50 °С, Па (мм рт. ст.)	53 600 (402)
Повышенная температура среды	Максимальное значение при эксплуатации, °С	60
	Максимальное значение при транспортировании и хранении, °С	60
Пониженная температура среды	Минимальное значение при эксплуатации, °С	–40
	Минимальное значение при транспортировании и хранении, °С	–60
Изменение температуры окружающей среды	Диапазон изменения температуры, °С	от –40 до 85
Повышенная влажность воздуха	Относительная влажность при температуре 25 °С, без конденсации влаги, %	80
Статическая пыль	Верхнее значение концентрации пыли в воздухе, г/м <sup>3</sup>	0,5
	Максимальный размер частиц, мкм	50
Атмосферные конденсированные осадки (иней, роса)	По ГОСТ 20.57.406	

Вентиляторы сохраняют работоспособность после транспортирования в упаковке в средних условиях (С) по ГОСТ 23216–78.

Инд. № подл.	785916
Взам. инв. №	
Инд. № докл.	
Подп. и дата	

Изм.	Лист	№ докум.	Подп.	Дата
------	------	----------	-------	------

ЕЖИВ.632552.086РЭ

Лист  
3

## 1.2 Технические характеристики

Параметры вентиляторов при номинальном значении напряжения питания в нормальных климатических условиях указаны в таблице 2.

Таблица 2

Наименование параметра, единица измерения	Норма для типа					
	0,55ЭВ-0,4-6-4525	0,71ЭВ-0,9-10-4525	0,9ЭВ-1,2-6-4425	1,1ЭВ-3,2-16-4525	1,3ЭВ-4-12-4325	1,4ЭВ-3,6-10-4325
Номинальное напряжение питания, В	24					
Предельные отклонения напряжения питания от номинального значения, В	±3					
Род тока	постоянный					
Номинальная производительность, м <sup>3</sup> /ч	36	90	120	320	400	360
Полное давление при номинальной производительности, Па (кгс/м <sup>2</sup> )	63±9 (6,4±0,9)	100±15 (10,2±1,5)	60±9 (6,1±0,9)	160±24 (16,3±2,4)	120±18 (12,2±1,8)	100±15 (10,2±1,5)
Потребляемый ток, А, не более	0,17	0,5	0,45	3	1,7	2
Частота вращения, мин <sup>-1</sup> , не менее	5 500	5 000	4 100	5 000	3 600	
Средний уровень звука на расстоянии 1 м от контура вентилятора, дБА, не более	55	60		78	70	
Среднеквадратическое значение виброскорости, мм/с, не более	7,1					
Масса, кг, не более	0,1	0,2		0,35	0,4	0,65

Предельные значения параметров электровентиляторов при воздействии ВВФ указаны в таблице 3.

Инд. № подл.	Подп. и дата
Взам. инв. №	Инд. № докл.
Подп. и дата	
Инд. № подл.	Д

3	Зам.	ЕЖИВ.201028-2021		26.04 2021
Изм.	Лист	№ докум.	Подп.	Дата

ЕЖИВ.632552.086РЭ

Лист  
4

Таблица 3

Наименование параметра, единица измерения	Норма для типа					
	0,55ЭВ-0,4-6-4525	0,71ЭВ-0,9-10-4525	0,9ЭВ-1,2-6-4425	1,1ЭВ-3,2-16-4525	1,3ЭВ-4-12-4325	1,4ЭВ-3,6-10-4325
Потребляемый ток, А, не более	0,2	0,6		3,6	2	2,5
Частота вращения, мин <sup>-1</sup> , не менее	5 000	4 500	3 500	4 500	3 000	

Аэродинамические характеристики вентиляторов (зависимость полного давления от производительности) в НКУ при плотности воздуха  $\rho=1,22 \text{ кг/м}^3$  и при номинальных значениях напряжения питания и частоты напряжения питающей сети приведены в приложении Б (рисунки Б.1–Б.6).

~~Назначенный ресурс вентиляторов – 20 000 ч.~~

Средний срок службы – 5 лет.

Гарантийный срок эксплуатации – 18 месяцев со дня продажи вентилятора.

### 1.3 Устройство и работа

Вентиляторы выполнены в едином исполнении.

По принципу действия осевые вентиляторы относятся к классу лопаточных машин, перемещающих воздух без его сжатия. Рабочим органом является рабочее колесо, которое при вращении сообщает воздуху, протекающему по межлопаточным каналам, переносное движение. Приводом вентилятора служит бесконтактный двигатель постоянного тока.

Вентилятор 1,4ЭВ-3,6-10-4325 выполнен по схеме "рабочее колесо", остальные вентиляторы по схеме "рабочее колесо плюс спрямляющий аппарат".

Вентилятор состоит из корпуса-статора, ротора и платы управления. Корпус-статор представляет собой собственно корпус и статор, набранный из листов электротехнической стали и напрессованный на корпус. В пазах статора уложена обмотка. Ротор состоит из магнитной системы, крыльчатки и вала. Ротор вращается на радиальных однорядных подшипниках, установленных в корпус.

И-в. № подл.	Подп. и дата
Взам. инв. №	И-в. № докл.
Подп. и дата	Подп. и дата
РЭС 514	

3	Зам.	ЕЖИВ.201028-2021		26.04 2021
Изм.	Лист	№ докум.	Подп.	Дата

ЕЖИВ.632552.086РЭ

Лист
5

Вентилятор представляет собой бесконтактный двигатель постоянного тока обращенного исполнения с внешним ротором, совмещенным с крыльчаткой. Работа приводного двигателя основывается на принципе взаимодействия постоянного магнитного поля ротора с переменным магнитным полем статора. Переменное поле статора создается обмотками статора, подключаемыми к источнику постоянного тока посредством платы управления. Плата управления управляется по сигналам датчика положения ротора.

#### 1.4 Маркировка и пломбирование

Маркировка вентиляторов содержит:

- обозначение вентилятора;
- основные параметры: род тока, номинальное значение напряжения питания, номинальное значение производительности и значение полного давления при номинальном значении производительности;
- заводской номер;
- товарный знак предприятия-изготовителя;
- знак "ЕАС", если проводилось декларирование;
- направления вращения вентилятора и воздушного потока.

На упаковке вентиляторов проставляется клеймо Отдела технического контроля.

#### 1.5 Упаковка

Упаковка вентиляторов – ВУ-II-Б10 по ГОСТ 23216–78.

Подп. и дата		Изм. № докл.		Взам. инв. №		Подп. и дата		Изм. № подл.	15327
Изм.	Лист	№ докум.	Подп.	Дата	ЕЖИВ.632552.086РЭ				Лист
									6

## 2 ИСПОЛЬЗОВАНИЕ ПО НАЗНАЧЕНИЮ

### 2.1 Эксплуатационные ограничения

Подбор вентиляторов следует осуществлять по характеристике гидравлического сопротивления объекта. Наибольшая эффективность работы вентилятора достигается при выборе рабочей точки в зоне (0,9...1,0) от номинального значения производительности.

Вентиляторы предназначены для работы на всасывание или нагнетание, при этом работа на нагнетание является наиболее эффективной при использовании на выходе расширяющих диффузоров, что возможно осуществить приданием определенной формы элементам, к которым присоединяются вентиляторы.

Выходные сечения диффузоров следует выбирать из условия обеспечения оптимального угла раскрытия расчетным путем по формуле:

$$\sqrt{F_d} = \sqrt{F_v} + \sqrt{\pi} \times l_d \times \operatorname{tg} \frac{a_d}{2}, \text{ где:}$$

$F_d$  – площадь выходного сечения диффузора;

$F_v$  – площадь выходного сечения вентилятора;

$l_d$  – средняя длина линии тока в диффузоре;

$a_d$  – угол раскрытия эквивалентного круглого диффузора.

Угол раскрытия рекомендуется принимать равным от 10° до 14°.

### 2.2 Подготовка изделия к использованию

После распаковки вентиляторов необходимо осмотреть изделия на отсутствие повреждений.

### 2.3 Использование изделия

Вентиляторы устанавливаются в аппаратуру при помощи любого из двух соединительных фланцев и закрепляются четырьмя винтами диаметром 4 мм.

При установке должно быть исключено попадание посторонних предметов в проточную часть электровентилятора.

Электрический монтаж вентиляторов выполнять согласно схеме подключения, приведенной в приложении В (рисунок В.1), путем подпайки выводов к источнику питания. При пайке температура нагрева не должна

Подп. и дата	
Инв. № докл.	
Взам. инв. №	
Подп. и дата	
Инв. № подл.	425511

Изм.	Лист	№ докум.	Подп.	Дата

ЕЖИВ.632552.086РЭ

Лист

7

превышать 250 °С, а длительность нагрева не более (10...15) с. Пайку производить припоем с флюсом, не содержащим кислот.

Электрическая схема подключения вентиляторов в объекте должна обеспечивать электрическую защиту вентиляторов от перегрузки по току и тока короткого замыкания.

### 3 ТЕХНИЧЕСКОЕ ОБСЛУЖИВАНИЕ

Вентиляторы являются неремонтируемыми изделиями.

### 4 ХРАНЕНИЕ

Условия хранения вентиляторов в упаковке завода-изготовителя – по группе условий хранения 1(С) ГОСТ 15150 и ГОСТ 23216: температура воздуха от 5 °С до 40 °С, относительная влажность воздуха 60 % при 20 °С, отапливаемые и вентилируемые склады и хранилища с кондиционированием воздуха, расположенные в любых макроклиматических районах.

### 5 ТРАНСПОРТИРОВАНИЕ

Транспортирование вентиляторов в части воздействия механических факторов внешней среды – С по ГОСТ 23216, в части воздействия климатических факторов внешней среды по группе условий хранения 6 (ОЖ2) по ГОСТ 15150: температура воздуха от минус 60 °С до 60 °С, относительная влажность воздуха – 80 % при 27 °С.

Транспортирование вентиляторов может осуществляться всеми видами транспорта в крытых транспортных средствах.

Инв. № подл.	Подп. и дата
115324	
Взам. инв. №	Инв. № дубл.
Подп. и дата	

Изм.	Лист	№ докум.	Подп.	Дата

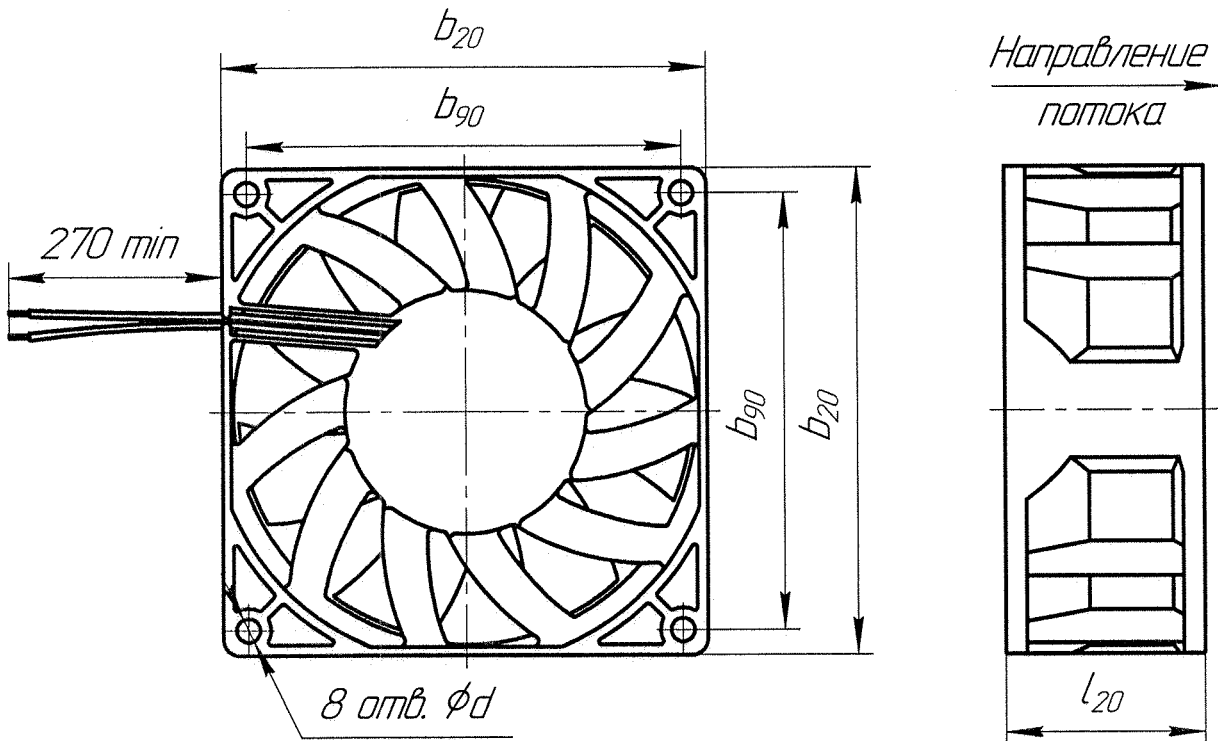
ЕЖИВ.632552.086РЭ

Лист
8



**Приложение А  
(обязательное)**

**Габаритные, установочные и присоединительные  
размеры вентиляторов**



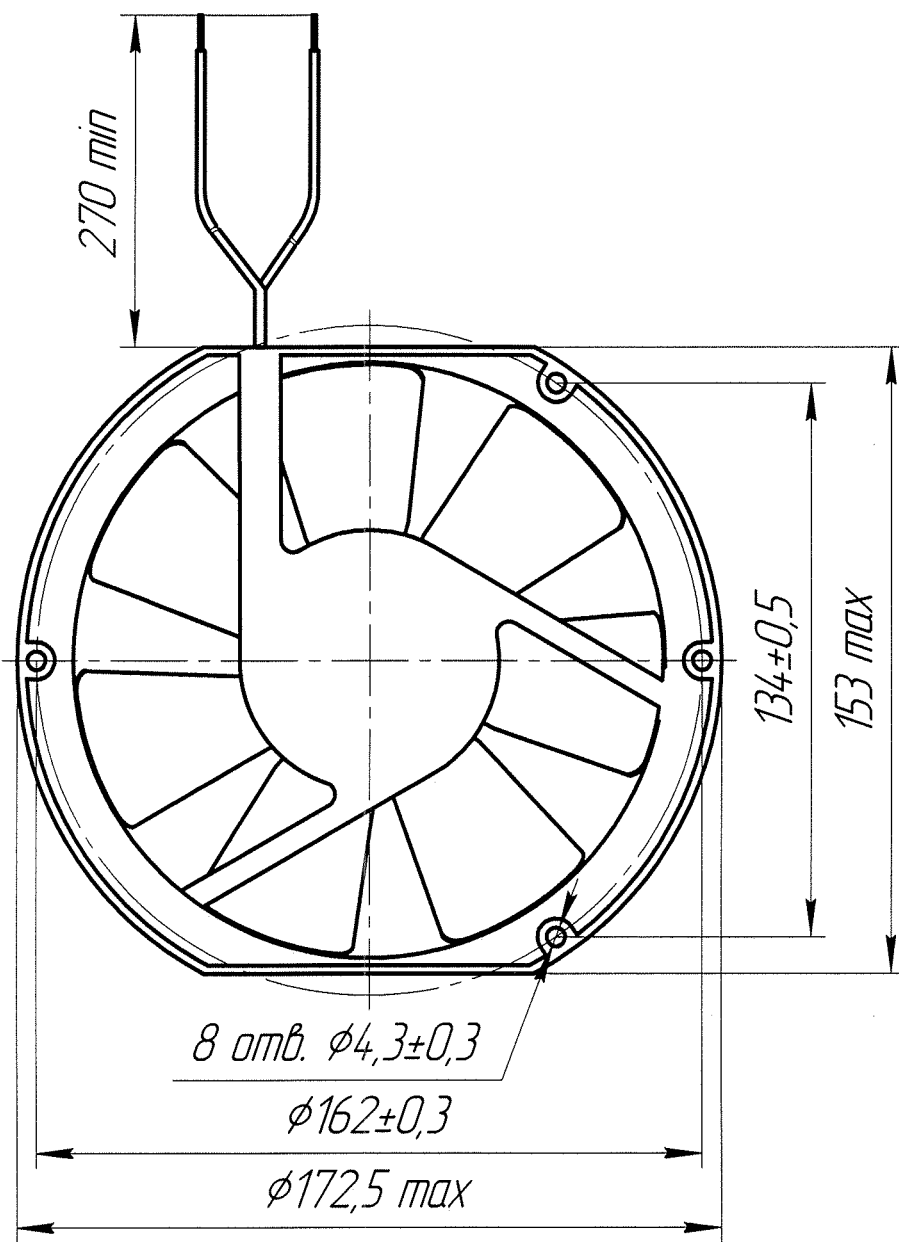
Наименование вентилятора	$b_{20}$ max	$b_{90}$	$l_{20}$ max	$\phi d$
0,55ЭВ-0,4-6-4525	60,5	$50 \pm 0,5$	39	$4,5 \pm 0,3$
0,71ЭВ-0,9-10-4525	80,5	$71,5 \pm 0,3$		
0,9ЭВ-1,2-6-4425	92,5	$83 \pm 0,3$		
1,1ЭВ-3,2-16-4525	120,5	$105,3 \pm 0,3$		
1,3ЭВ-4-12-4325	140,5	$125 \pm 0,3$		$4,9 \pm 0,3$

Рисунок А.1 – Вентиляторы 0,55ЭВ-0,4-6-4525, 0,71ЭВ-0,9-1,2-4525, 0,9ЭВ-1,2-6-4425, 1,1ЭВ-3,2-16-4525 и 1,3ЭВ-4-12-4325

Изм.	Лист	№ докум.	Подп.	Дата
3	Зам.	ЕЖИВ.201028-2021		26.04.2021
Изм.	Лист	№ докум.	Подп.	Дата

**ЕЖИВ.632552.086РЭ**

Лист  
9



Направление  
потока →

Рисунок А.2 – Вентилятор 1,4ЭВ-3,6-10-4325

Инв. № подл.	Подп. и дата
Взам. инв. №	Инв. № дцкл.
Подп. и дата	Подп. и дата
Инв. № подл.	Подп. и дата

1	Зам.	ЕЖИВ. 632552.086РЭ	18.10.2019
Изм.	Лист	№ док.им.	Подп.
			Дата

ЕЖИВ.632552.086РЭ

Лист  
10

Копировал

Формат А4

Приложение Б  
(обязательное)

Аэродинамические характеристики вентиляторов

$P_v$  – полное давление  
Q – производительность  
PУ – рабочий участок

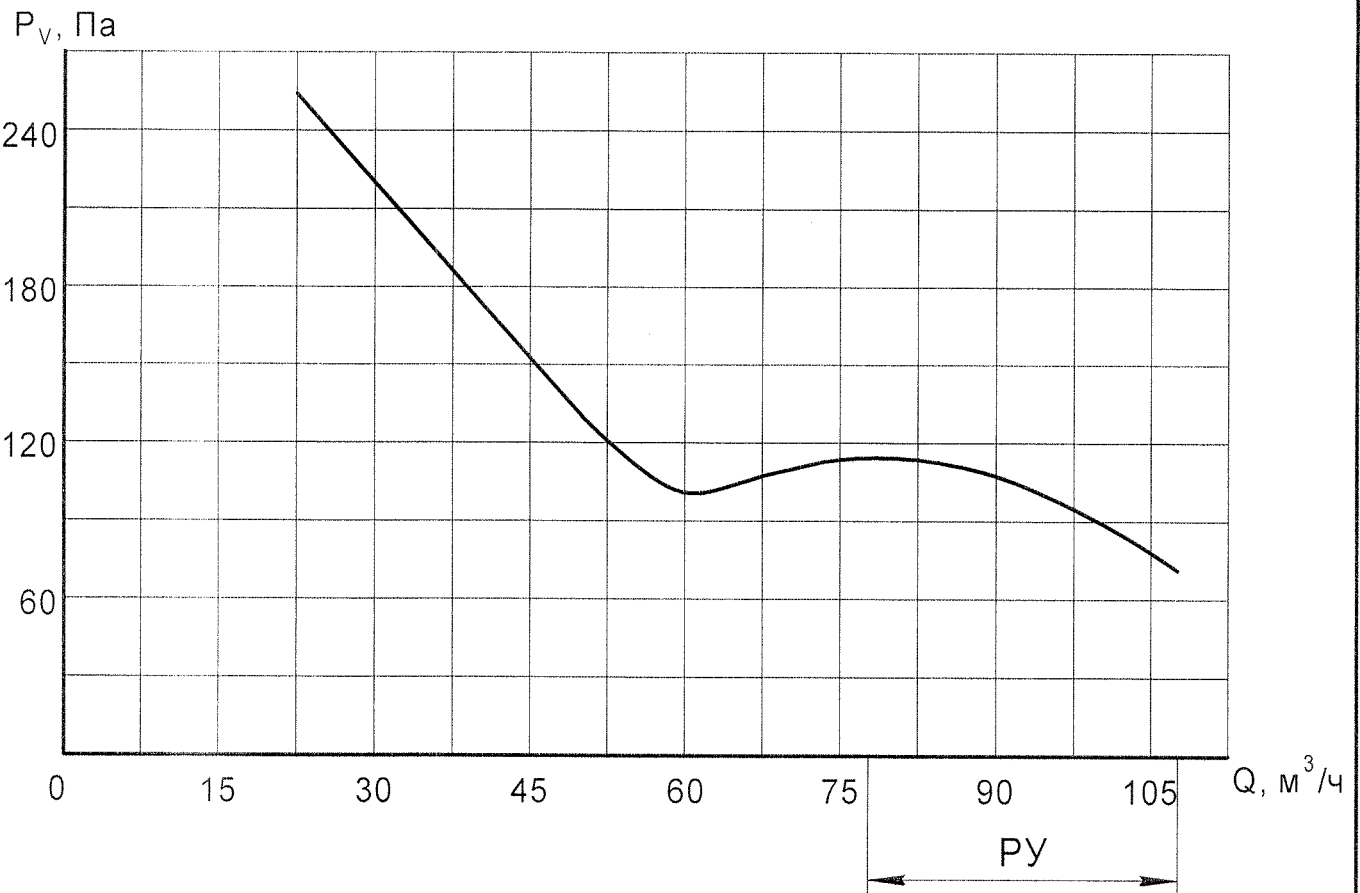


Рисунок Б.1 – Вентилятор 0,71ЭВ-0,9-10-4525

Инд. № подл.	Взам. инв. №	Инд. № д/дл.	Подп. и дата
115327			
Изм.	Лист	№ докум.	Подп.

ЕЖИВ.632552.086РЭ

Лист

11

Инд. № подл.	Взам. инв. №	Инд. № дудл.	Подп. и дата
115327			
Изм.	Лист	№ докum.	Подп.

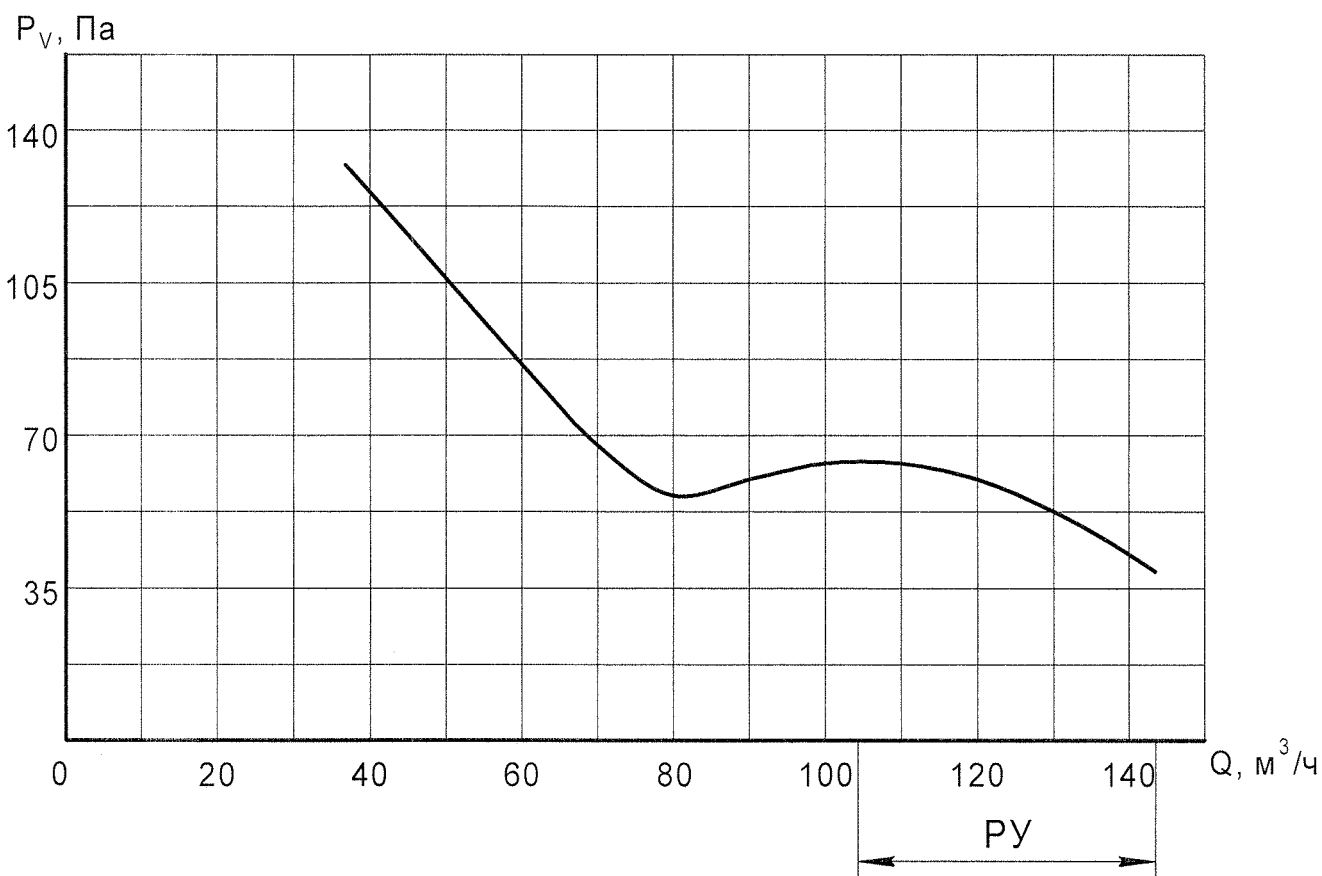


Рисунок Б.2 – Вентилятор 0,9ЭВ-1,2-6-4425

ЕЖИВ.632552.086РЭ

Лист

12

Копировал

Формат А4

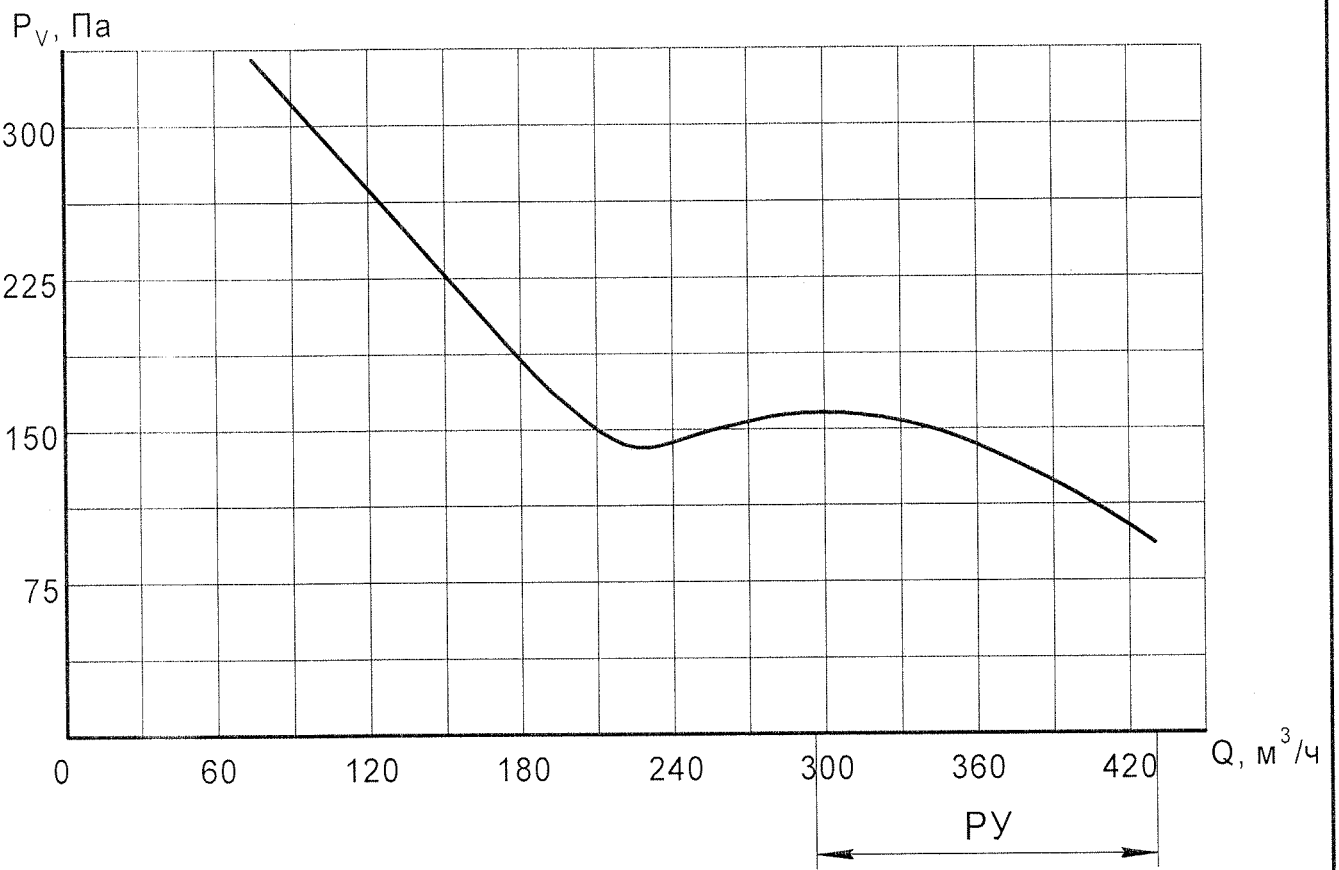


Рисунок Б.3 – Вентилятор 1,1ЭВ-3,2-16-4525

Инд. № подл. 115324	Подп. и дата	Взам. инв. №	Инд. № дудл.	Подп. и дата
------------------------	--------------	--------------	--------------	--------------

Изм.	Лист	№ докум.	Подп.	Дата
------	------	----------	-------	------

ЕЖИВ.632552.086РЭ

Лист  
13

Копировал

Формат А4

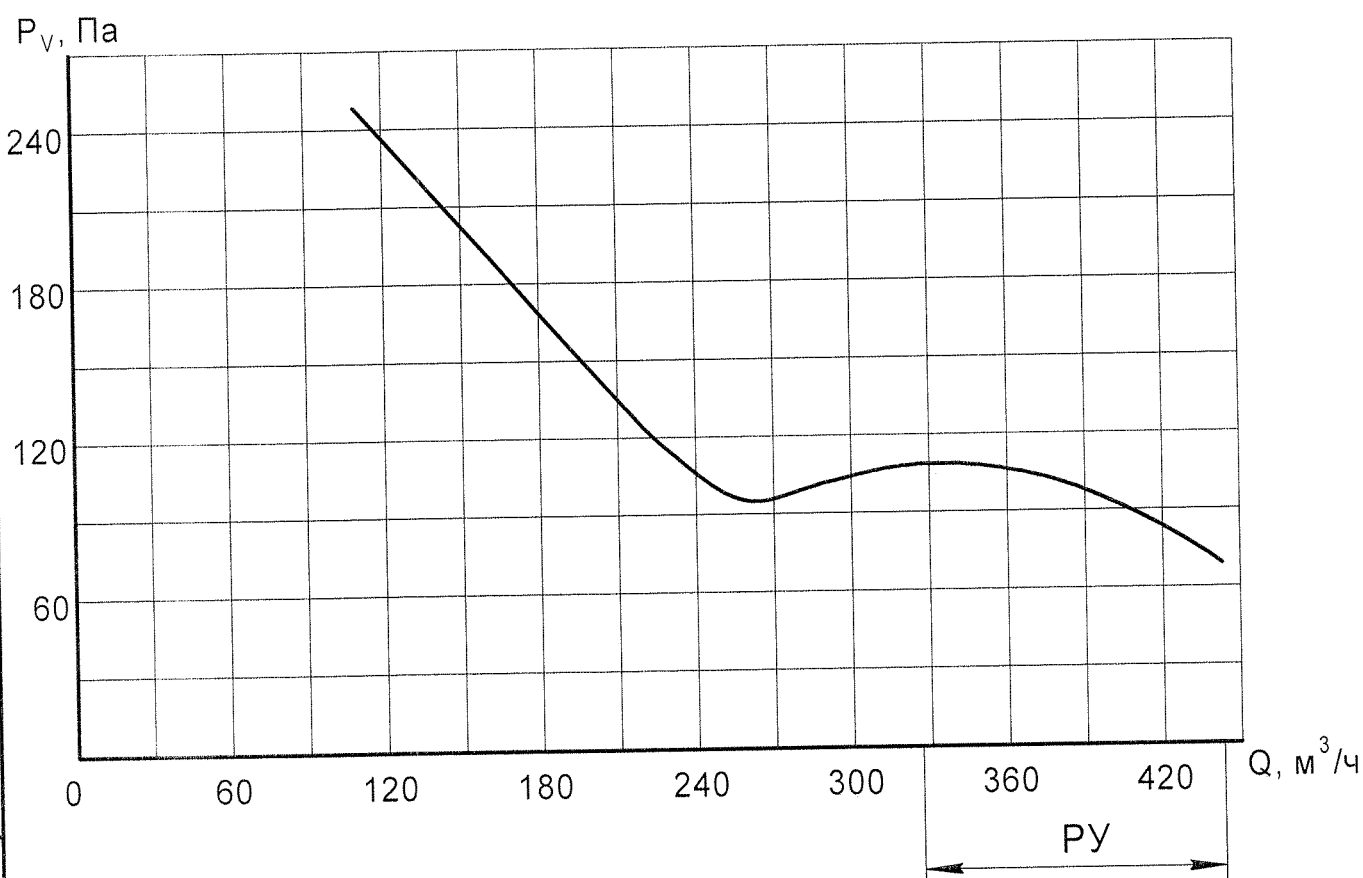


Рисунок Б.4 – Вентилятор 1,4ЭВ-3,6-10-4325

Инд. № подл.	Подп. и дата
115327	
Взам. инв. №	Инд. № д/кл.
Подп. и дата	

Изм.	Лист	№ докум.	Подп.	Дата

ЕЖИВ.632552.086РЭ

Лист  
14

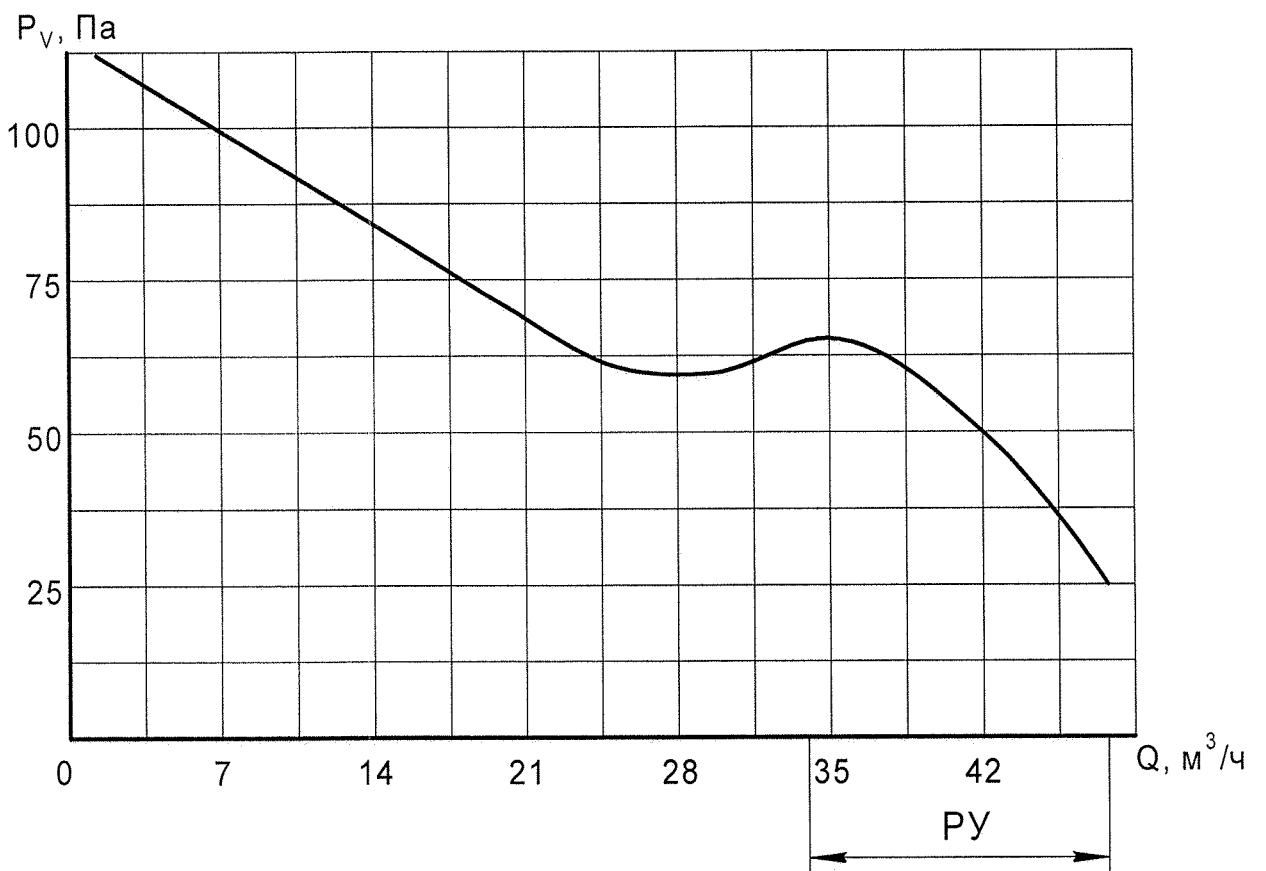


Рисунок Б.5 – Вентилятор 0,55ЭВ-0,4-6-4525

Инд. № подл.	Р63252
Подп. и дата	
Взам. инв. №	
Инд. № докум.	
Подп. и дата	

Изм.	3	Ноб.	ЕЖИВ.201028-2021	Подп.	<i>[Signature]</i>	Дата	26.04 2021
Лист		№ докум.		Подп.		Дата	

ЕЖИВ.632552.086РЭ

Лист  
14а

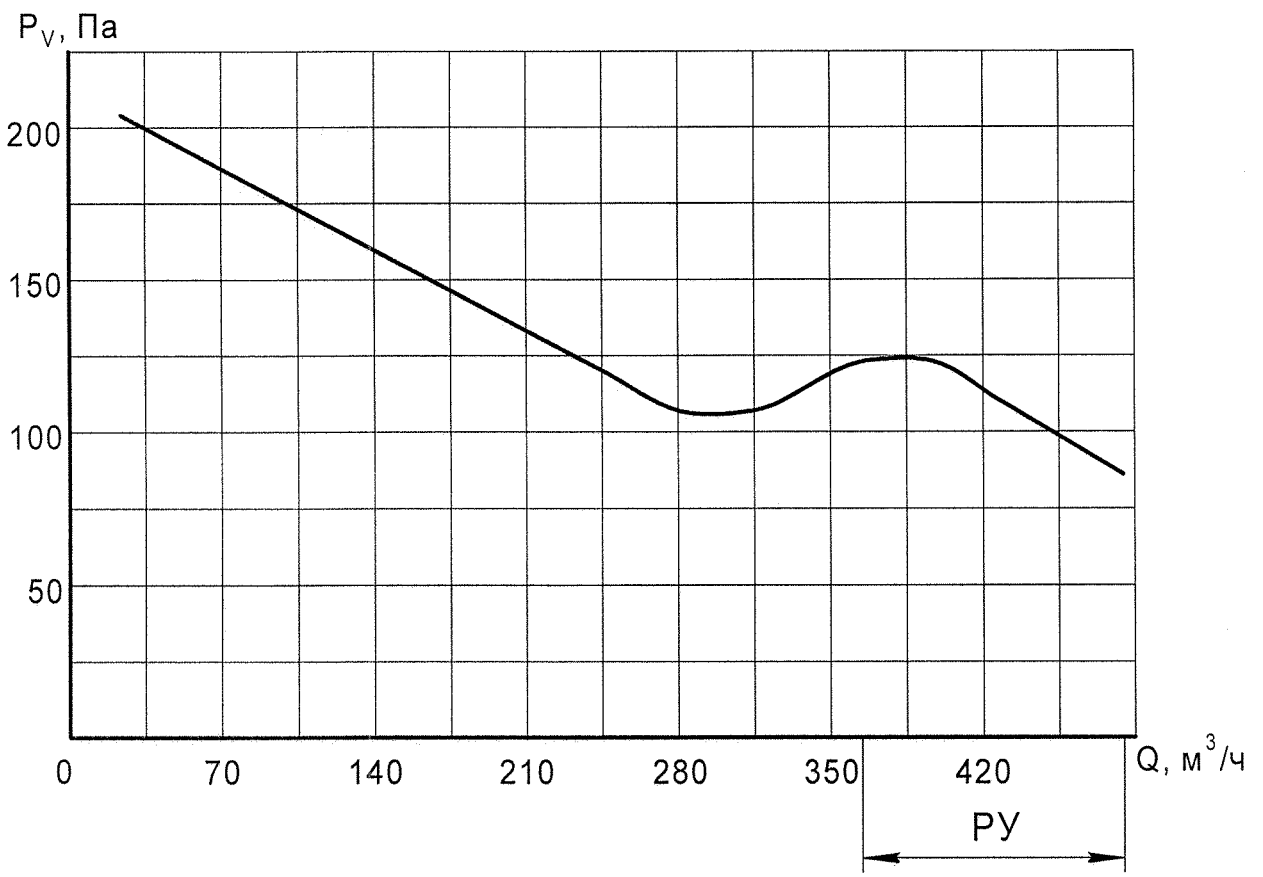


Рисунок Б.6 – Вентилятор 1,3ЭВ-4-12-4325

Инд. № подл. 115327	Подп. и дата
Взам. инв. №	Инд. № дораб.

3	Нов.	ЕЖИВ.201028-2021	<i>[Signature]</i>	28.04 2021
Изм.	Лист	№ докум.	Подп.	Дата

ЕЖИВ.632552.086РЭ

Лист  
148



Приложение В  
(обязательное)

Схема подключения вентиляторов

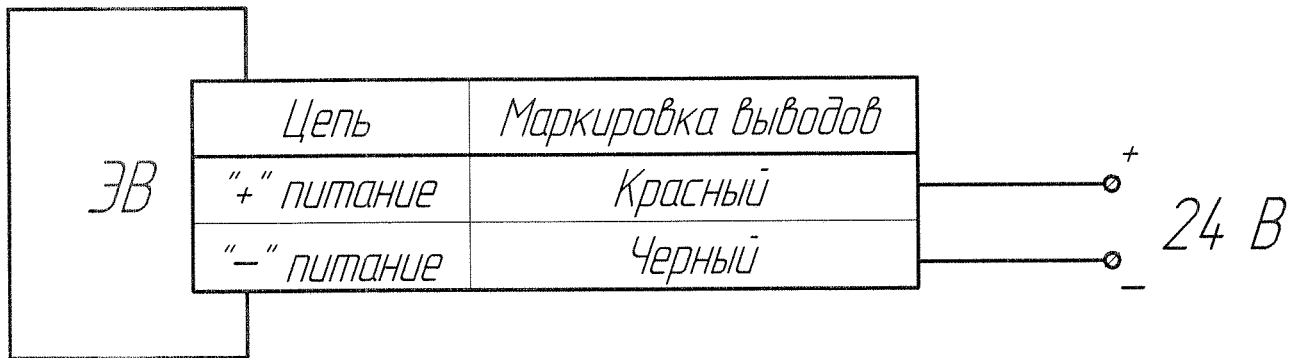


Рисунок В.1 – Схема подключения вентиляторов

Инв. № подл.	Взам. инв. №	Инв. № д/д/л	Подп. и дата			
115324						
Изм.	Лист	№ докум.	Подп.	Дата	ЕЖИВ.632552.086РЭ	
					Лист	15

## Лист регистрации изменений

Изм.	Номера листов				Всего листов в докум.	№ докум.	Входящий № сопроводительного документа и дата	Подпись	Дата
	измененных	замененных	новых	аннулированных					
1	3,4	9,10	—	—	16	ЕЖИВ.201.091-2019		18.10.2019	
2	2,9	—	—	—	—	ЕЖИВ.201.094-2019		28.10.2019	
3	—	2,4, 5,9	14а, 14б	—	18	ЕЖИВ.201.028-2021		26.04.2021	
4	5	—	—	—	—	ЕЖИВ.201.036-2024		24.05.2024	
5	4,5	—	—	—	—	ЕЖИВ.201.063-2024		13.11.2024	

Изм. № подл.	115327
Взам. инв. №	
Инв. № дудл.	
Подп. и дата	

### ЕЖИВ.632552.086РЭ