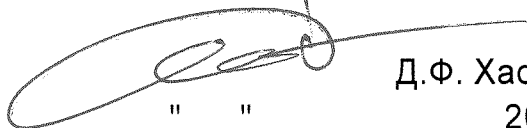


УТВЕРЖДАЮ  
Главный инженер  
ООО "ИОЛЛА"



Д.Ф. Хасанов

" " \_\_\_\_\_ 2019 г.

## ЭЛЕКТРОВЕНТИЛЯТОРЫ ЦЕНТРОБЕЖНЫЕ ПОСТОЯННОГО ТОКА

Руководство по эксплуатации  
ЕЖИВ.632552.091РЭ

Инв. № подл.	Подп. и дата	Взам. инв. №	Инв. № подл.	Подп. и дата
115335	СФ 13.10.19			

Перв. примен.

Справ. №

Подп. и дата

Изм. № докл.

Взам. инв. №

Подп. и дата

Настоящее руководство по эксплуатации (далее – РЭ) предназначается для ознакомления с конструкцией и принципом работы электровентиляторов центробежных (радиальных) постоянного тока 0,35ВЦ-0,1-5-4525, 0,5ВЦ-0,2-7-4425, 0,6ВЦ-0,4-12-4525 и 0,8ВЦ-0,5-20-4325 по ТУ 3310-009-12058815-2019 на напряжение питания 24 В (далее – вентиляторы), а также содержит сведения, необходимые для организации их правильной эксплуатации и применения.

Основные положения настоящего РЭ должны войти в руководство по эксплуатации аппаратуры, в состав которой входят вентиляторы, а также должны быть учтены при разработке технологической документации предприятия-изготовителя аппаратуры для организации правильного технологического процесса производства.

Во время работы вентилятора его вращающаяся часть представляет опасность для жизни и здоровья человека.

# 1 ОПИСАНИЕ И РАБОТА

## 1.1 Назначение изделия

Вентиляторы предназначены для нужд народного хозяйства и для применения в системах охлаждения радиоэлектронной аппаратуры.

В условном наименовании вентиляторов буквы и цифры имеют следующие значения:

- первое число – диаметр рабочего колеса (дм);
- буквы ВЦ – сокращение вентилятор центробежный;
- второе число – производительность (м<sup>3</sup>/ч), деленная на 100;
- третье число – полное давление вентилятора (кгс/м<sup>2</sup>) при номинальной производительности;
- в четвертом числе первая цифра условно обозначает, что род питающего напряжения сети постоянный; вторая цифра условно обозначает частоту вращения; третья цифра условно обозначает величину питающего напряжения; четвертая цифра – конструктивное исполнение.

*ЕЖИВ.632552.091РЭ*

Изм.	Лист	№ докум.	Подп.	Дата
Разраб.	Терво		<i>[Подпись]</i>	08.11.2019
Проб.	Зеров		<i>[Подпись]</i>	08.11.2019
Н.контр.	Мошев		<i>[Подпись]</i>	10.11.2019
Утв.	Зеров		<i>[Подпись]</i>	08.11.2019

Электровентиляторы центробежные  
постоянного тока  
Руководство по эксплуатации

Лит.	Лист	Листов
A	2	16

*ООО "ИОЛЛА"*

Копировал

Формат А4

Режим работы вентиляторов продолжительный при любом положении в пространстве.

Габаритные, установочные и присоединительные размеры приведены в приложении А (рисунки А.1–А.2).

Вентиляторы сохраняют параметры в пределах норм, указанных в разделе Технические характеристики, в процессе и после воздействия механических, климатических и биологических внешних воздействующих факторов (ВВФ), указанных в таблице 1.

Т а б л и ц а 1

Наименование ВВФ	Наименование характеристик ВВФ, единица измерения	Значение ВВФ
Синусоидальная вибрация	Диапазон частот, Гц	10 – 80
	Амплитуда ускорения, $m/c^2$ (g)	19,6 (2)
Механический удар одиночного действия	Пиковое ударное ускорение, $m/c^2$ (g)	147,1 (15)
	Длительность действия ударного ускорения, мс	2 – 10
Механический удар многократного действия	Пиковое ударное ускорение, $m/c^2$ (g)	98,1 (10)
	Длительность действия ударного ускорения, мс	2 – 15
Линейное ускорение	Значение линейного ускорения, $m/c^2$ (g)	49 (5)
Атмосферное пониженное давление	Пониженное давление при эксплуатации при температуре 50 °С, Па (мм рт. ст.)	53 600 (402)
Повышенная температура среды	Максимальное значение при эксплуатации, °С	60
	Максимальное значение при транспортировании и хранении, °С	60
Пониженная температура среды	Минимальное значение при эксплуатации, °С	-40
	Минимальное значение при транспортировании и хранении, °С	-60
Изменение температуры окружающей среды	Диапазон изменения температуры, °С	от -60 до 60
Повышенная влажность воздуха	Относительная влажность при температуре 25 °С, без конденсации влаги, %	80
Статическая пыль	Верхнее значение концентрации пыли в воздухе, $г/м^3$	0,5
	Максимальный размер частиц, мкм	50
Атмосферные конденсированные осадки (иней, роса)	По ГОСТ 20.57.406	

Вентиляторы сохраняют работоспособность после транспортирования в упаковке в средних условиях (С) по ГОСТ 23216–78.

Инв. № подл. 115335  
 Взам. инв. №  
 Инв. № докл.  
 Подп. и дата  
 Подп. и дата

Изм.	Лист	№ докум.	Подп.	Дата
------	------	----------	-------	------

*ЕЖИВ.632552.091РЭ*

Лист  
3

## 1.2 Технические характеристики

Параметры вентиляторов при номинальном значении напряжения питания в нормальных климатических условиях указаны в таблице 2.

Т а б л и ц а 2

Наименование параметра, единица измерения	Норма для типа			
	0,35ВЦ-0,1-5-4525	0,5ВЦ-0,2-7-4425	0,6ВЦ-0,4-12-4525	0,8ВЦ-0,5-20-4325
Номинальное напряжение питания, В	24			
Предельные отклонения напряжения питания от номинального значения, В	+2 -5			
Род тока	постоянный			
Номинальная производительность, м <sup>3</sup> /ч	9	18	35	50
Полное давление при номинальной производительности, Па (кгс/м <sup>2</sup> )	45±7 (4,5±0,7)	70±10 (7,1±1)	120±18 (12,2±1,8)	200±30 (20,4±3)
Потребляемый ток, А, не более	0,2	0,3	0,6	0,8
Частота вращения, мин <sup>-1</sup> , не менее	5400	4000	5000	3600
Средний уровень звука на расстоянии 1 м от контура вентилятора, дБА, не более	43	52	60	62
Среднеквадратическое значение виброскорости, мм/с, не более	7,1			
Масса, кг, не более	0,035	0,075	0,175	0,24

Предельные значения параметров вентиляторов при воздействии ВВФ указаны в таблице 3.

Инд. № подл.	115335
Подп. и дата	
Взам. инв. №	
Инв. № дубл.	
Подп. и дата	

Изм.	Лист	№ докум.	Подп.	Дата
------	------	----------	-------	------

ЕЖИВ.632552.091РЭ

Лист  
4

Таблица 3

Наименование параметра, единица измерения	Норма для типа			
	0,35ВЦ-0,1-5-4525	0,5ВЦ-0,2-7-4425	0,6ВЦ-0,4-12-4525	0,8ВЦ-0,5-20-4325
Потребляемый ток, А, не более	0,25	0,35	0,7	0,9
Частота вращения, мин <sup>-1</sup> , не менее	4900	3500	4200	3000

Аэродинамические характеристики вентиляторов (зависимость полного давления от производительности) в НКУ при плотности воздуха  $\rho=1,22 \text{ кг/м}^3$  и при номинальных значениях напряжения питания и частоты напряжения питающей сети приведены в приложении Б (рисунки Б.1–Б.4).

Назначенный ресурс вентиляторов – 20 000 ч.

Средний срок службы – 5 лет.

Гарантийный срок эксплуатации – 18 месяцев со дня продажи вентилятора.

### 1.3 Устройство и работа

Вентиляторы выполнены в едином исполнении. Вентилятор 0,35ВЦ-0,1-5-4525 является вентилятором двухстороннего всасывания, остальные вентиляторы - одностороннего всасывания.

По принципу действия центробежные вентиляторы относятся к классу лопаточных машин, перемещающих воздух без его сжатия. Рабочим органом является рабочее колесо, которое при вращении засасывает воздух через входное отверстие внутрь ротора, где воздух приобретает вращательное движение и, за счёт центробежной силы и специальной формы лопаток, направляется в выходное отверстие специального спирального корпуса. Приводом вентилятора служит бесконтактный двигатель постоянного тока.

Вентилятор состоит из корпуса-статора, ротора и платы управления. Корпус-статор представляет собой собственно спиральный корпус и статор, набранный из листов электротехнической стали и напрессованный на корпус. В пазах статора уложена обмотка. Ротор состоит из магнитной системы, крыльчатки и вала. Ротор вращается на радиальных однорядных подшипниках, установленных в корпус.

Инд. № подл.	Взам. инв. №	Инд. № докл.	Подп. и дата
115335			

Изм.	Лист	№ докцм.	Подп.	Дата

ЕЖИВ.632552.091РЭ

Лист

5

Вентилятор представляет собой бесконтактный двигатель постоянного тока обращенного исполнения с внешним ротором, совмещенным с крыльчаткой. Работа приводного двигателя основывается на принципе взаимодействия постоянного магнитного поля ротора с переменным магнитным полем статора. Переменное поле статора создается обмотками статора, подключаемыми к источнику постоянного тока посредством платы управления. Плата управления управляется по сигналам датчика положения ротора.

#### 1.4 Маркировка и пломбирование

Маркировка вентиляторов содержит:

- обозначение вентилятора;
- основные параметры: род тока, номинальное значение напряжения питания, номинальное значение производительности и значение полного давления при номинальном значении производительности;
- заводской номер;
- товарный знак предприятия-изготовителя;
- знак "ЕАС", если проводилось декларирование.

На упаковке вентиляторов проставляется клеймо Отдела технического контроля.

#### 1.5 Упаковка

Упаковка вентиляторов – ВУ-II-Б10 по ГОСТ 23216–78.

Инв. № подл. 115355	Подп. и дата					<b>ЕЖИВ.632552.091РЭ</b>	Лист
	Подп. и дата						6
	Взам. инв. №						
	Инв. № дудл						
	Подп. и дата						
	Изм.	Лист	№ докум.	Подп.	Дата		

## 2 ИСПОЛЬЗОВАНИЕ ПО НАЗНАЧЕНИЮ

### 2.1 Подготовка изделия к использованию

После распаковки вентиляторов необходимо осмотреть изделия на отсутствие повреждений.

### 2.2 Использование изделия

Вентиляторы устанавливаются в аппаратуру и закрепляются двумя винтами диаметром 4 мм.

Вентилятор 0,8ВЦ-0,5-20-4325 устанавливаются в аппаратуру при помощи соединительного фланца или отверстий на корпусе и закрепляются тремя винтами диаметром 4 мм.

При установке должно быть исключено попадание посторонних предметов в проточную часть электровентилятора.

Электрический монтаж вентиляторов выполнять согласно схеме подключения, приведенной в приложении В (рисунок В.1), путем подпайки выводов к источнику питания. При пайке температура нагрева не должна превышать 250 °С, а длительность нагрева не более (10...15) с. Пайку производить припоем с флюсом, не содержащим кислот.

Электрическая схема подключения вентиляторов в объекте должна обеспечивать электрическую защиту вентиляторов от перегрузки по току и тока короткого замыкания.

## 3 ТЕХНИЧЕСКОЕ ОБСЛУЖИВАНИЕ

Вентиляторы являются неремонтируемыми изделиями.

## 4 ХРАНЕНИЕ

Условия хранения вентиляторов в упаковке завода-изготовителя – по группе условий хранения 1(С) ГОСТ 15150 и ГОСТ 23216: температура воздуха от 5 до 40 °С, относительная влажность воздуха 60 % при 20 °С, отапливаемые и вентилируемые склады и хранилища с кондиционированием воздуха, расположенные в любых макроклиматических районах.

Инд. № подл.	Подп. и дата
115235	
Взам. инв. №	Инд. № дубл.
Подп. и дата	Подп. и дата

Изм.	Листы	№ докум.	Подп.	Дата

ЕЖИВ.632552.091РЭ

Лист  
7

## 5 ТРАНСПОРТИРОВАНИЕ

Транспортирование вентиляторов в части воздействия механических факторов внешней среды – С по ГОСТ 23216, в части воздействия климатических факторов внешней среды по группе условий хранения 6 (ОЖ2) по ГОСТ 15150: температура воздуха от минус 60 до 60 °С, относительная влажность воздуха – 80 % при 27 °С.

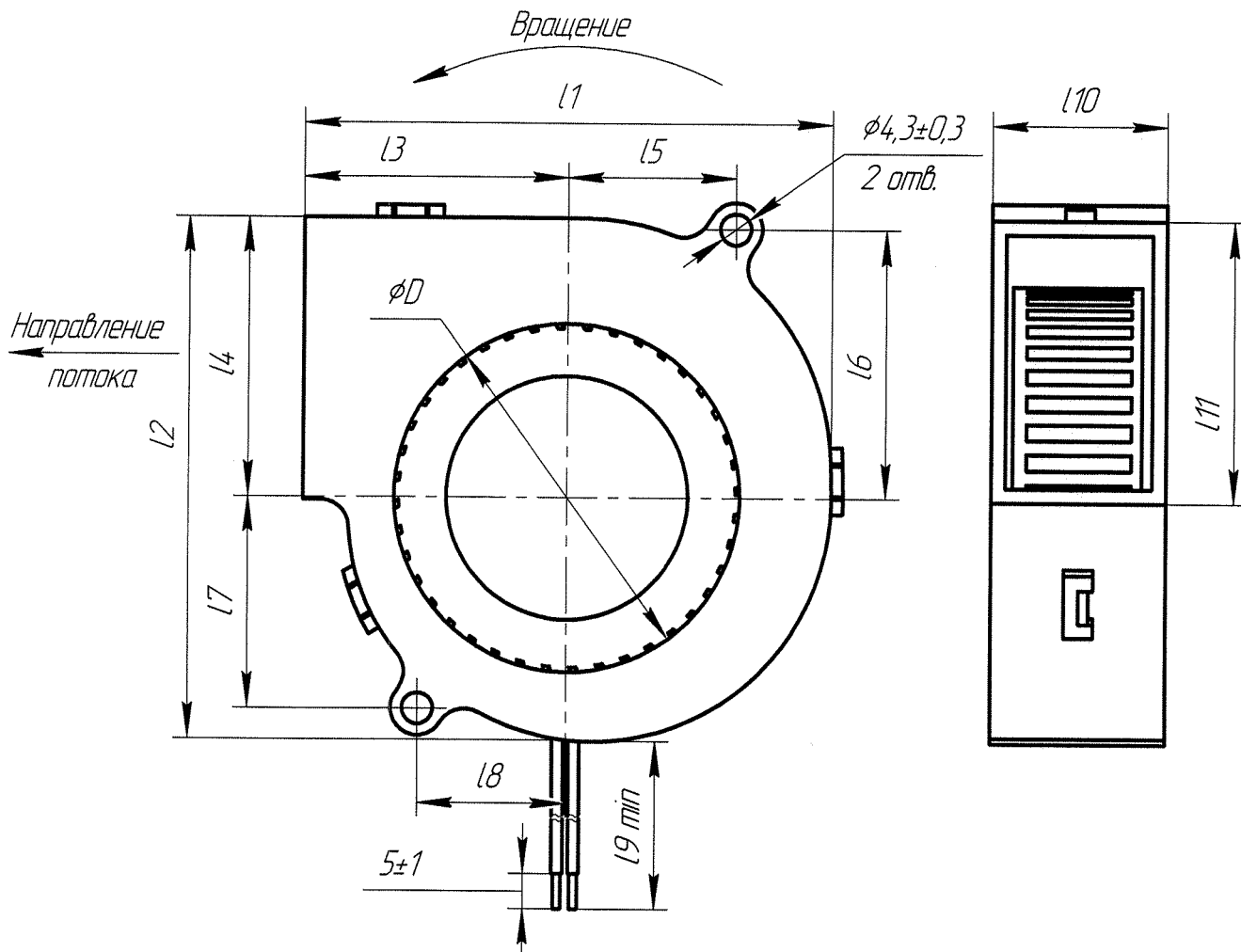
Транспортирование вентиляторов может осуществляться всеми видами транспорта в крытых транспортных средствах.

Инв. № подл. 115336	Подп. и дата	Взам. инв. №	Инв. № д/дл.	Подп. и дата				Лист 8
Изм.	Лист	№ док.м.	Подп.	Дата	ЕЖИВ.632552.091РЭ			



# Приложение А (обязательное)

## Габаритные, установочные и присоединительные размеры вентиляторов



Наименование	$D$	$L1$	$L2$	$L3$	$L4$	$L5$
0,35ВЦ-0,1-5-4525	$34,5 \pm 0,5$	$50,0 \pm 0,5$	$50,0 \pm 0,5$	$24,5 \pm 0,3$	$26,5 \pm 0,3$	$20,3 \pm 0,3$
0,5ВЦ-0,2-7-4425	$49,0 \pm 0,5$	$75,0 \pm 0,5$	$74,0 \pm 0,5$	$37,2 \pm 0,3$	$39,5 \pm 0,3$	$23,9 \pm 0,3$
0,6ВЦ-0,4-12-4525	$60,0 \pm 0,5$	$97,0 \pm 0,5$	$95,4 \pm 0,5$	$50,0 \pm 0,5$	$51,7 \pm 0,3$	$39,0 \pm 0,3$
Наименование	$L6$	$L7$	$L8$	$L9$	$L10$	$L11$
0,35ВЦ-0,1-5-4525	$23,3 \pm 0,3$	$19,7 \pm 0,3$	$17,5 \pm 0,5$	310	$20,0 \pm 0,5$	$26,3 \pm 0,5$
0,5ВЦ-0,2-7-4425	$36,5 \pm 0,3$	$30,4 \pm 0,3$	$21,2 \pm 0,3$	350	$25,0 \pm 0,5$	$39,8 \pm 0,5$
0,6ВЦ-0,4-12-4525	$39,0 \pm 0,3$	$31,0 \pm 0,3$	$31,7 \pm 0,3$	350	$33,0 \pm 0,5$	$57,7 \pm 0,5$

Рисунок А.1 - Вентиляторы 0,35ВЦ-0,1-5-4525, 0,5ВЦ-0,2-7-4425 и 0,6ВЦ-0,4-12-4525

Инд. № подл.	115335
Взам. инв. №	
Инд. № дробл.	
Подп. и дата	

Изм.	Лист	№ докум.	Подп.	Дата
------	------	----------	-------	------

ЕЖИВ.632552.091РЭ

Лист  
9

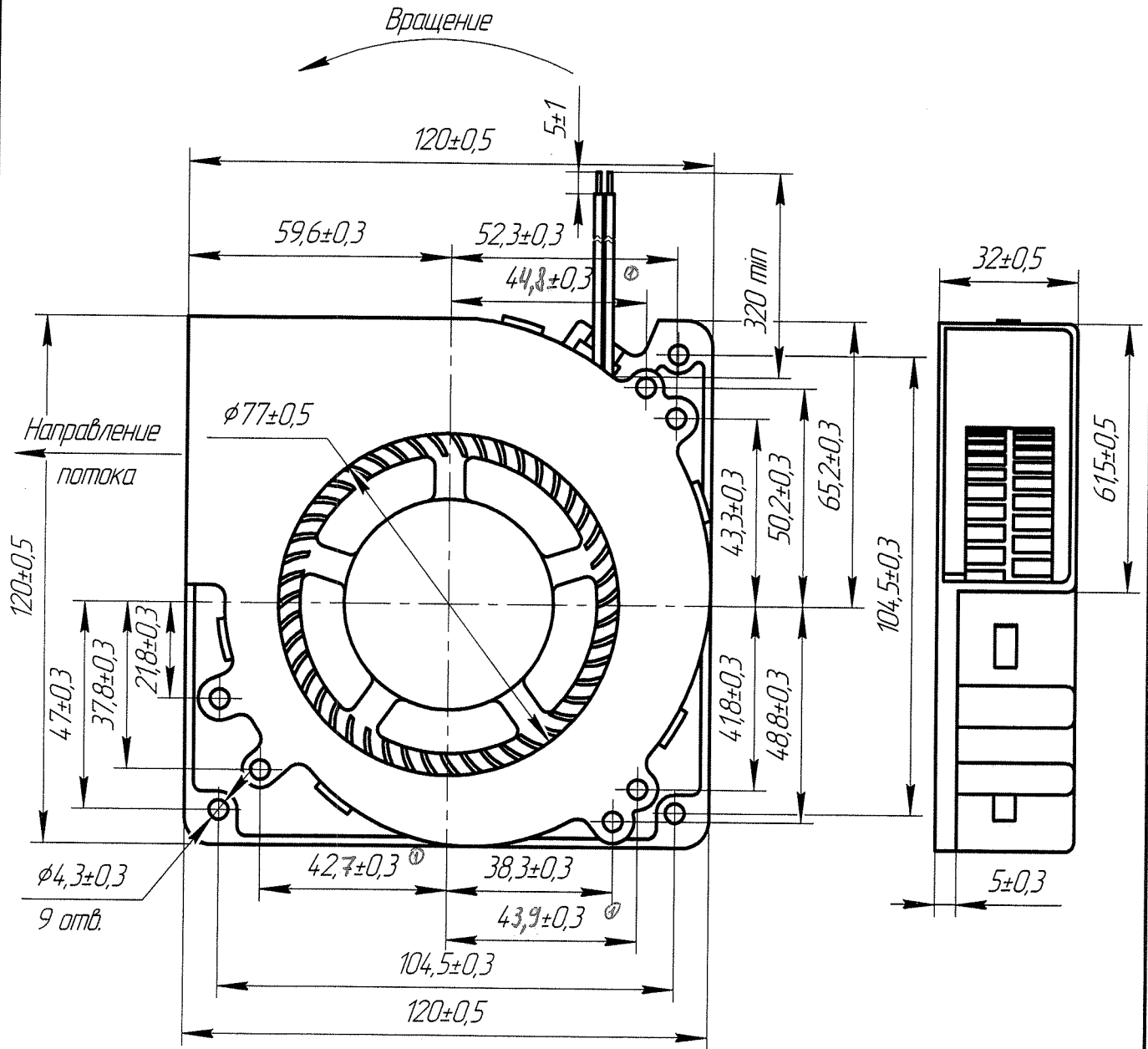


Рисунок А.2 - Вентилятор 0,8ВЦ-0,5-20-4325

Инв. № подл.	Взам. инв. №	Инв. № дцкл.	Подп. и дата
115335			
Изм.	Лист	№ докум.	Подп.
			Дата

ЕЖИВ.632552.091РЭ

Лист  
10

Копировал

Формат А4

# Приложение Б (обязательное)

## Аэродинамические характеристики вентиляторов

$P_v$  - полное давление

$Q$  - производительность

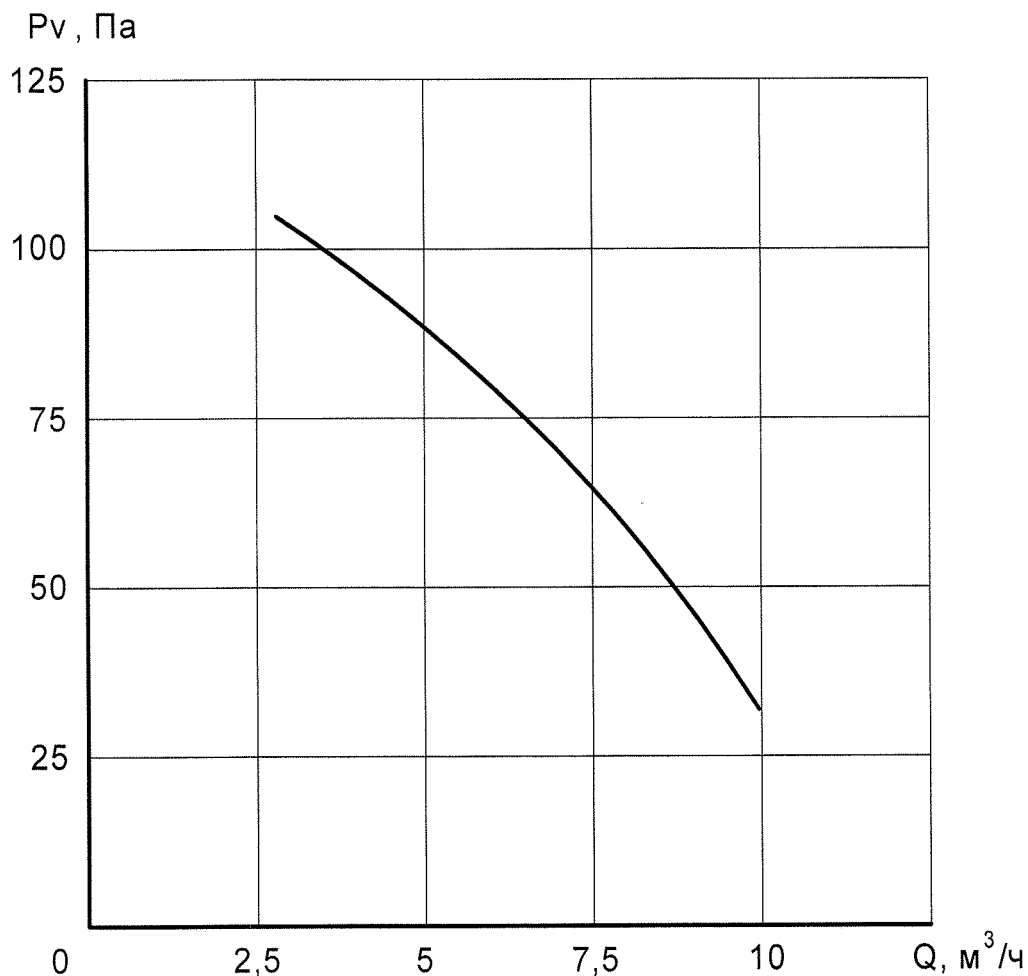


Рисунок Б.1 - Вентилятор 0,35ВЦ-0,1-5-4525

Инд. № подл. 115335	Подп. и дата	Взам. инв. №	Инд. № дубл.	Подп. и дата
------------------------	--------------	--------------	--------------	--------------

Изм.	Лист	№ докум.	Подп.	Дата
------	------	----------	-------	------

ЕЖИВ.632552.091РЭ

Лист

11



Рисунок Б.2 - Вентилятор 0,5ВЦ-0,2-7-4425

Инд. № подл.	Подп. и дата
115335	
Взам. инв. №	Инд. № дцкл.
Подп. и дата	

Изм.	Лист	№ докум.	Подп.	Дата

ЕЖИВ.632552.091РЭ

Лист

12

Копировал

Формат А4

$P_v$ , Па

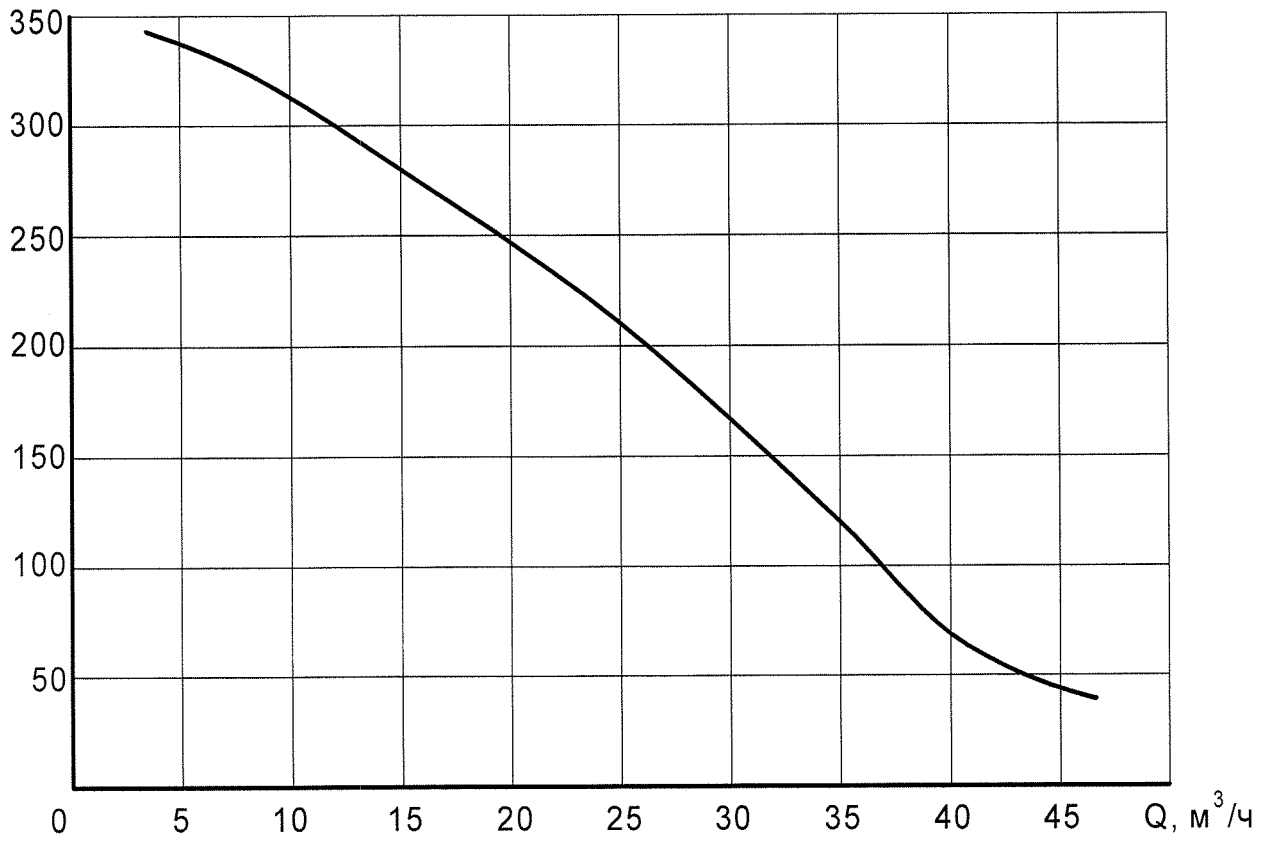


Рисунок Б.3 - Вентилятор 0,6ВЦ-0,4-12-4525

Инд. № подл.	Подп. и дата
115335	
Взам. инв. №	Инд. № инв.
Подп. и дата	

Изм.	Лист	№ докум.	Подп.	Дата

ЕЖИВ.632552.091РЭ

Лист

13

Копировал

Формат А4

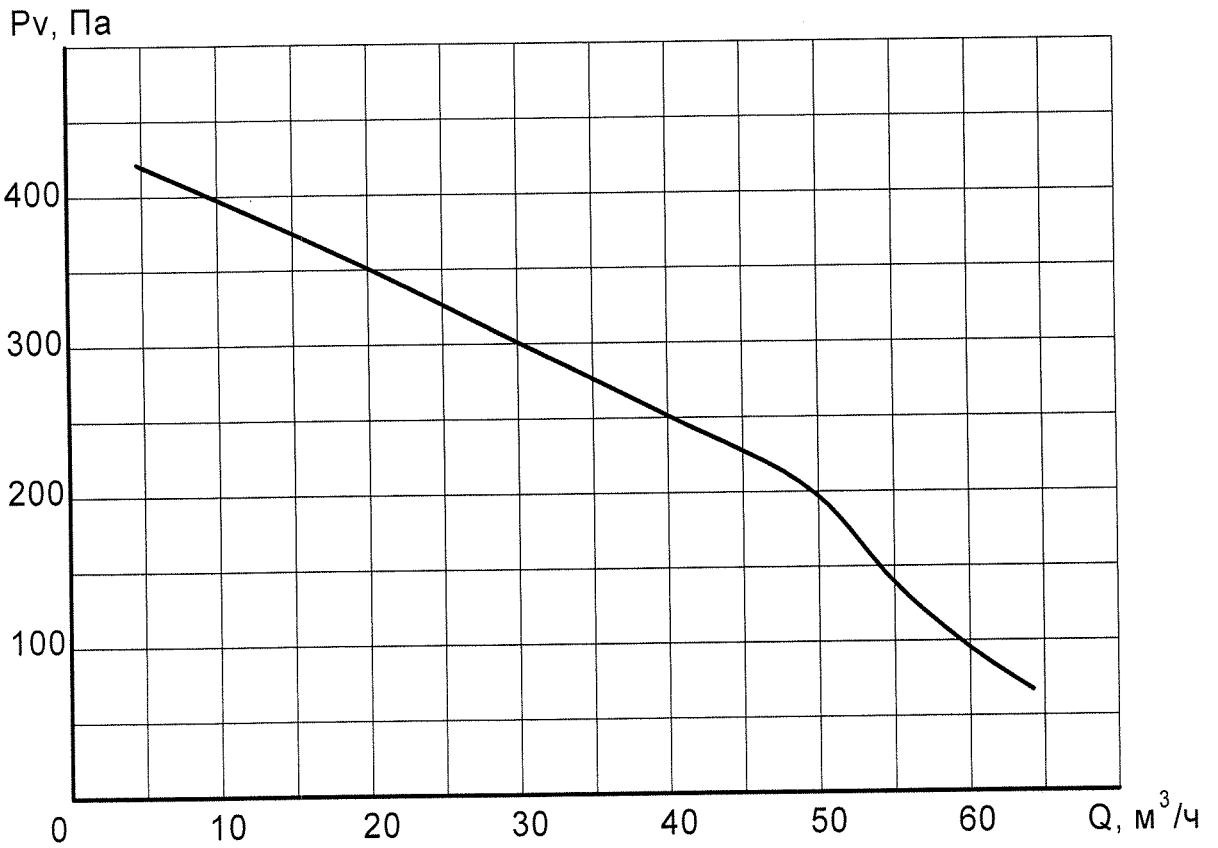


Рисунок Б.4 - Вентилятор 0,8ВЦ-0,5-20-4325

Инд. № подл.	115335
Подп. и дата	
Взам. инв. №	
Инд. № дцкл.	
Подп. и дата	

Изм.	Лист	№ докум.	Подп.	Дата

ЕЖИВ.632552.091РЭ

Лист  
14

# Приложение В (обязательное)

## Схема подключения вентиляторов

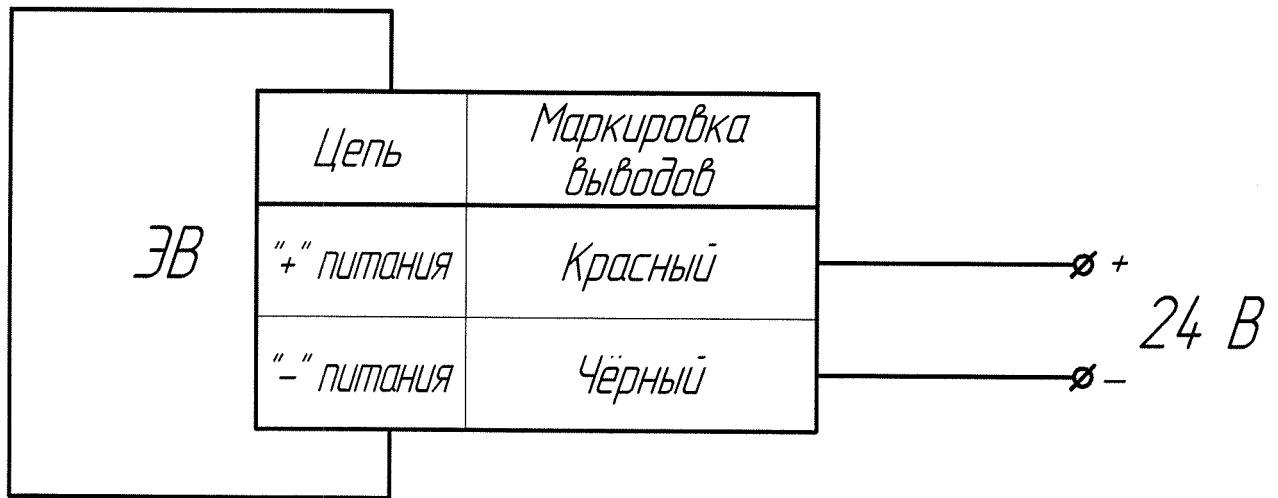


Рисунок В.1 - Схема подключения вентиляторов

Инв. № подл.	Подп. и дата	Инв. № докл.	Подп. и дата
115335			
Взам. инв. №	Подп. и дата	Инв. № инв.	Подп. и дата

Изм.	Лист	№ докум.	Подп.	Дата			

ЕЖИВ.632552.091РЭ

Лист  
15

