

СОГЛАСОВАНО

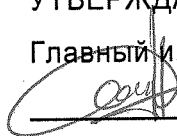
Начальник 746 ВП МО РФ


Е.В. Комольцев

"03" 16 03 20 17 г.

УТВЕРЖДАЮ

Главный инженер ООО "ИОЛЛА"


Д.Ф. Хасанов

"03" марта 20 17 г.

ЭЛЕКТРОВЕНТИЛЯТОРЫ ОСЕВЫЕ

ПОСТОЯННОГО ТОКА

0,5ЭВ-0,7-20-4620, 0,63ЭВ-1,4-32-4620

Руководство по эксплуатации

ЕЖИВ.632552.002РЭ

Инд. № подл.	Подп. и дата	Взам. инв. №	Инд. № дидл.	Подп. и дата
115 ИР2	16.03.17			

Перв. примен.

Справ. №

Настоящее руководство по эксплуатации (РЭ) применяется взамен технического описания и инструкции по эксплуатации ЕИЛВ.630250.002ТО для электровентиляторов 0,5ЭВ-0,7-20-4620, 0,63ЭВ-1,4-32-4620 ОСТ В 16 0.539.094-84 производства ООО "ИОЛЛА", именуемых в дальнейшем вентиляторы.

Настоящее РЭ предназначено для ознакомления с конструкцией и принципом работы вентиляторов, а также содержит сведения, необходимые для организации их правильной эксплуатации и применения.

Основные положения настоящего РЭ должны войти в руководство по эксплуатации аппаратуры, в состав которой входят вентиляторы, а также должны быть учтены при разработке технологической документации предприятия-изготовителя аппаратуры для организации правильного технологического процесса производства.

1 Описание и работа

1.1 Назначение

Вентиляторы предназначены для охлаждения радиоэлектронной аппаратуры .

В условном наименовании вентиляторов буквы и цифры имеют следующие значения (например 0,63ЭВ-1,4-32-4620):

- 0,63 - условно обозначает, что диаметр рабочего колеса 63 мм.
- буквы ЭВ - сокращение слова электровентилятор;
- 1,4 - условно обозначает, что производительность вентилятора 140 м³/ч;
- 32 - условно обозначает, что полное давление при нормальной производительности 320 Па;
- 4 - условно обозначает, что род питающего напряжения сети постоянный;
- 6 - условно обозначает, что синхронная частота вращения 12 000 мин⁻¹;
- 2 - условно обозначает, что величина питающего напряжения 27 В;
- 0 - условно обозначает, что вентилятор конструктивно выполнен по аэродинамической схеме "рабочее колесо плюс спрямляющий аппарат".

Режим работы вентиляторов продолжительный при любом положении в пространстве.

Установочные, присоединительные и габаритные размеры приведены в приложении А.

Подп. и дата

Изм. № докл.

Взам. инв. №

Изм. № подл.

Изм. № подл.

115102

16.03.18

ЕЖИВ.632552.002РЭ

Изм.	Лист	№ докum.	Подп.	Дата
Разраб.		Мошев	<i>[подпись]</i>	28.02.17
Проб.		Каравасев	<i>[подпись]</i>	01.03.2017
Н.контр.		Михалев	<i>[подпись]</i>	01.03.2017
Утв.		Зеров	<i>[подпись]</i>	01.03.2017

Электровентиляторы осевые
постоянного тока
0,5ЭВ-0,7-20-4620, 0,63ЭВ-1,4-32-4620
Руководство по эксплуатации

Лит.	Лист	Листов
A1	2	16

ООО "ИОЛЛА"

Копировал

Формат А4

Вентиляторы сохраняют параметры в пределах норм, указанных в разделе "Технические характеристики", в процессе воздействия и после воздействия механических, климатических и других факторов, перечисленных ниже:

- синусоидальных вибраций в диапазоне частот 1-2000 Гц с амплитудой ускорений 150 мс^{-2} (15 g);

- механического удара одиночного действия с пиковым ударным ускорением 1500 мс^{-2} (150 g) и длительностью действия 1-5 мс;

- механического удара многократного действия с пиковым ударным ускорением 400 мс^{-2} (40 g) и длительностью действия 2-10 мс;

- линейного ускорения 250 мс^{-2} (25 g);

- акустического шума с диапазоном частот 50-10000 Гц и максимальным уровнем звукового давления 130 дБА;

- повышенной температуры среды 70°C ;

- пониженной температуры среды минус 60°C ;

- повышенной относительной влажности воздуха 98% при температуре 35°C

(VIII ст. жест. по ГОСТ 20.57.406-81);

- смены температуры окружающей среды от минус 60 до 100°C ;

- атмосферного пониженного давления:

рабочего $2 \cdot 10^3$ Па (15 мм рт.ст.) при температуре 55°C ;

предельного $1,2 \cdot 10^4$ Па (90 мм рт.ст.);

$0,67 \cdot 10^3$ Па (5 мм рт.ст.) при температуре 55°C кратковременно в течение 4 мин;

- атмосферного повышенного давления 1,5 ата;

- атмосферных конденсированных осадков (иней);

- соляного тумана;

- плесневых грибов;

- специальных факторов по группе 2У ГОСТ В 20.39.404-81.

Инв. № подл.	Подп. и дата
115102	
Взам. инв. №	Инв. № докл.
Подп. и дата	

Изм.	Лист	№ докум.	Подп.	Дата

ЕЖИВ.632552.002РЭ

Лист
3

1.2 Технические характеристики

Максимальная температура нагрева обмоток вентиляторов во всех условиях эксплуатации, оговоренных настоящим ТО, не превышает 170°C, температура корпуса блока питания не превышает 100°C.

Параметры вентиляторов при номинальном значении напряжения питания в нормальных климатических условиях указаны в таблице 1.

Т а б л и ц а 1

Наименование параметров	Норма для типа	
	0,5ЭВ-0,7-20-4620	0,63ЭВ-1,4-32-4620
Напряжение питания, В	27 ⁺⁴ ₋₃	
Номинальная производительность, м ³ /ч	70	140
Полное давление при номинальной производительности, Па (кгс/м ³)	200±30 (20,4±3)	320±40 (32,6±4)
Частота вращения, мин ⁻¹ , не менее	10 600	10 800
Потребляемый ток, А, не более	1,2	2,55
Средний уровень звука на расстоянии 1 м от контура вентилятора, дБА	70	80
Среднеквадратическая виброскорость, мм/с, не более	5,0	
Масса, кг	0,35	0,5

Предельные значения параметров вентиляторов должны соответствовать нормам, указанным в таблице 2.

Т а б л и ц а 2

Наименование параметров	Норма для типа	
	0,5ЭВ-0,7-20-4620	0,63ЭВ-1,4-32-4620
Потребляемый ток в условиях эксплуатации, отличных от нормальных климатических, А, не более	1,5	3,5
Частота вращения в условиях эксплуатации, отличных от нормальных климатических, мин ⁻¹ , не менее	9 000	
Частота вращения при воздействии атмосферного повышенного давления, мин ⁻¹ , не менее	6 500	9 000

Инд. № подл.	115102
Подп. и дата	
Взам. инв. №	
Инд. № докл.	
Подп. и дата	

Изм.	Лист	№ докум.	Подп.	Дата

ЕЖИВ.632552.002РЭ

Копировал

Формат А4

Лист
4

Масса блоков питания составляет (для справок): 0,1 кг для 0,5ЭВ-0,7-20-4620; 0,15 кг для 0,63ЭВ-1,4-32-4620.

Аэродинамические характеристики вентиляторов (зависимость давлений полного H_p и статического $H_{ст}$ от производительности Q) в нормальных климатических условиях при номинальном напряжении питания приведены в приложении Б.

95-процентный ресурс вентиляторов не менее 4 500 ч.

Минимальная наработка вентиляторов в режимах и условиях, допускаемых ОСТ В 16 0.539.094-84 составляет 3 000 ч, в том числе:

- 1 500 ч при температуре 70 °С;
- 1 500 ч в нормальных климатических условиях.

Срок сохраняемости вентиляторов 12 лет.

Срок сохраняемости вентиляторов при хранении в упаковке предприятия-изготовителя или вмонтированными в аппаратуру (в аппаратуре незащищенного объекта) в зависимости от места хранения сокращается в соответствии с коэффициентами, приведенными в таблице 3.

Т а б л и ц а 3

Место хранения	Коэффициент сокращения срока сохраняемости при хранении вентиляторов	
	В упаковке предприятия-изготовителя	Вмонтированными в аппаратуру (в аппаратуре незащищенного объекта)
Неотапливаемое хранилище	1,5	2
Под навесом	2	3
На открытой площадке	Хранение не допускается	3

Срок службы вентиляторов, в пределах которого обеспечивается минимальная наработка 3 000 ч и срок сохраняемости не менее 12 лет, составляет 12 лет.

Инд. № подл.	Подп. и дата
115102	
Взам. инв. №	Подп. и дата
Инв. № д/дл.	Подп. и дата

Изм.	Лист	№ докум.	Подп.	Дата

ЕЖИВ.632552.002РЭ

Лист
5

1.3 Устройство и работа вентиляторов

По принципу действия осевые вентиляторы относятся к классу лопаточных машин, перемещающих воздух без его сжатия. Рабочим органом является рабочее колесо, которое при вращении сообщает воздуху, протекающему по межлопаточным каналам, переносное движение.

Вентиляторы выполнены по аэродинамической схеме: рабочее колесо плюс спрямляющий аппарат.

Вентиляторы состоят из двух частей: собственно вентилятора и блока питания (статического преобразователя постоянного тока в переменный). Обе части связаны между собой при помощи кабеля.

Конструктивно собственно вентилятор состоит из привода асинхронного двигателя с внешним ротором и проточной части, выполненных в одном корпусе. Конструкция собственно вентилятора представлена на рисунке 1.

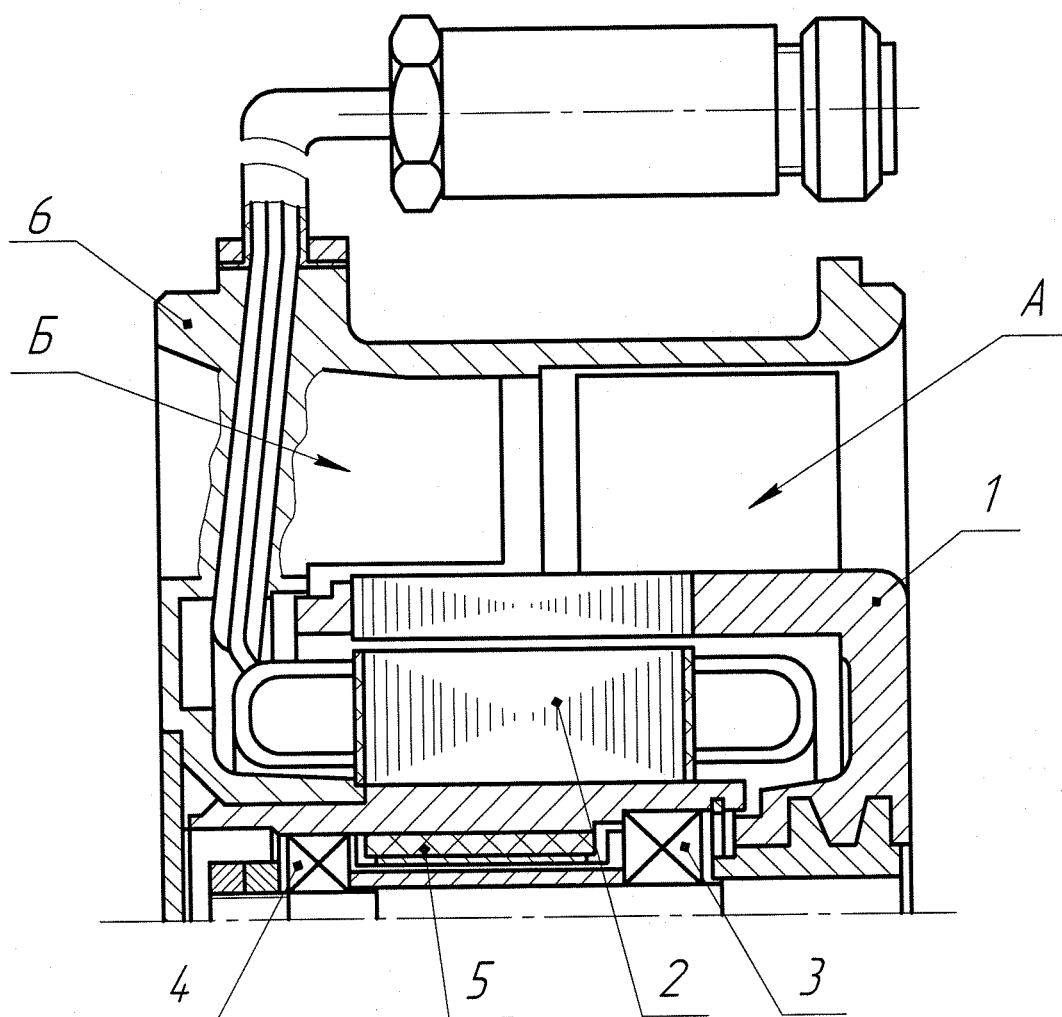


Рисунок 1 - Конструкция собственно вентилятора постоянного тока

Инв. № подл.	113102
Подп. и дата	
Взам. инв. №	
Инв. № докл.	
Подп. и дата	

Изм.	Лист	№ докум.	Подп.	Дата
------	------	----------	-------	------

ЕЖИВ.632552.002РЭ

Копировал

Формат А4

Лист
6

Электродвигатель состоит из короткозамкнутого ротора поз. 1 и статора поз. 2. Работа электродвигателя основывается на взаимодействии электромагнитного поля, создаваемого обмоткой статора с токами, наводимыми в роторе. Свободное вращение ротора относительно статора обеспечивается подшипниками поз. 3 и поз. 4. Для увеличения срока службы последних установлен смазочный узел поз. 5. Масло из смазочного узла испаряется в процессе работы и восполняет потерю жидкой фазы смазки в подшипниках. Выводное устройство выполнено в виде гибкого кабеля, на конце которого установлена розетка разъема типа РС.

Проточная часть включает в себя корпус поз. 6, рабочее колесо А, спрямляющий аппарат Б. Рабочее колесо при вращении создает закрученный поток воздуха внутри цилиндрической части корпуса. Спрямляющий аппарат раскручивает поток, поднимая его напор.

Блок питания выполнен в виде плоского прямоугольного параллелепипеда (см. рисунок 2) состоящего из полого корпуса поз. 1, печатной платы поз. 2 и плоской крышки поз. 3.

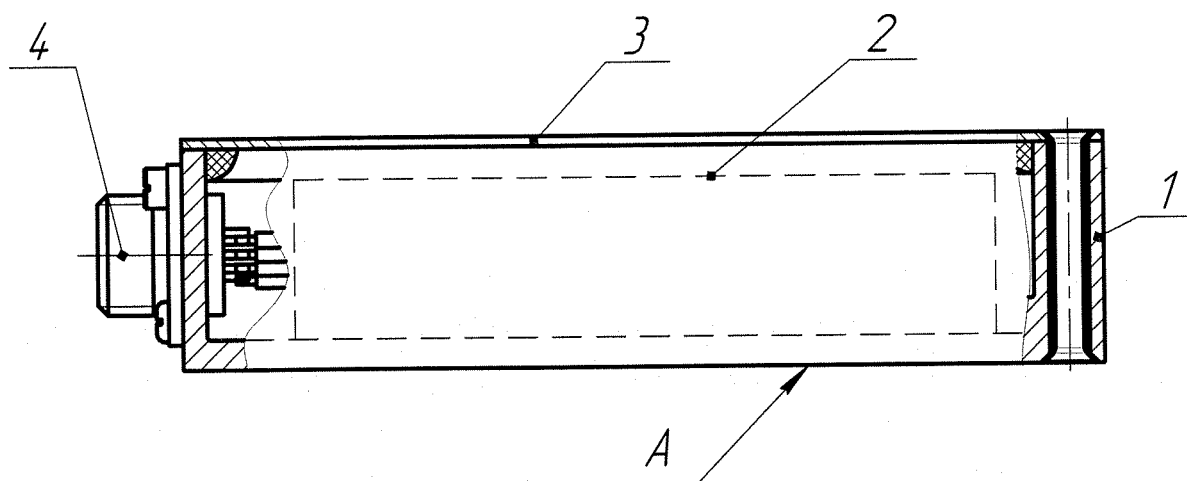


Рисунок 2 - Блок питания электроventильатора постоянного тока

Для включения в сеть и связи с приводным двигателем ventильатора в стенке корпуса блока питания установлены вилки разъемов типа РС поз. 4.

Блоки питания ventильаторов 0,5ЭВ-0,7-20-4620 и 0,63ЭВ-1,4-32-4620 выполняют функции преобразования постоянного тока в переменный трехфазный ток.

Инд. № подл.	Подп. и дата
115102	
Взам. инв. №	Инд. № докл.
Подп. и дата	

Изм.	Лист	№ докум.	Подп.	Дата

ЕЖИВ.632552.002РЭ

Лист
7

1.4 Маркировка и пломбирование

Маркировка вентиляторов должна содержать:

- обозначение вентилятора;
- основные параметры: род тока, номинальное значение напряжения питания, номинальное значение производительности и значение полного давления при номинальном значении производительности;
- заводской номер;
- направление выхода воздушного потока.

На внутренней упаковке вентиляторов проставляются клеймо "Отдела технического контроля" и клеймо "Представительства заказчика".

Перед отправкой вентиляторов транспортная тара пломбируется и маркируется манипуляционными знаками по ГОСТ 14192-96.

1.5 Упаковка

Упаковка вентиляторов по ГОСТ РВ 50726.0-94, ГОСТ В 20.39.402-81.

Инв. № подл.	Подп. и дата	Взам. инв. №	Инв. № дцбл.	Подп. и дата
185 102				
Изм.	Лист	№ докум.	Подп.	Дата
<i>ЕЖИВ.632552.002РЭ</i>				Лист
				8

2 Использование по назначению

2.1 Эксплуатационные ограничения

Подбор вентиляторов следует осуществлять по аэродинамической характеристике. Наибольшая эффективность работы вентилятора достигается при выборе рабочей точки в зоне (0,9...1,0) от номинального значения производительности.

Вентиляторы предназначены для работы на всасывание или нагнетание, при этом работа на нагнетание является наиболее эффективной при использовании на выходе расширяющих диффузоров, что возможно осуществить приданием определенной формы элементам, к которым присоединяются вентиляторы.

Выходные сечения диффузоров следует выбирать из условия обеспечения оптимального угла раскрытия расчетным путем по формуле:

$$\sqrt{F_D} = \sqrt{F_B} + \sqrt{\pi} \cdot l_D \cdot \operatorname{tg} \frac{a_D}{2}, \text{ где:}$$

F_D - площадь выходного сечения диффузора;

F_B - площадь выходного сечения вентилятора;

l_D - средняя длина линии тока в диффузоре;

a_D - угол раскрытия эквивалентного круглого диффузора.

Угол раскрытия рекомендуется принимать равным 10-14°.

2.2 Подготовка изделия к использованию

После распаковки вентиляторов необходимо осмотреть изделия на отсутствие повреждений. С установочных и присоединительных поверхностей удалить консервационную смазку хлопчатобумажной салфеткой, смоченной в бензине ГОСТ 1012-2013, и просушить на воздухе в течение 30 мин. Попадание бензина во внутреннюю полость блока питания и вентилятора не допускается.

2.3 Использование изделия

Перед установкой вентиляторов в объект нанести тонким слоем с помощью хлопчатобумажной салфетки на установочные и присоединительные поверхности смазку ВНИИ НП-247 ТУ 38-4-01-37-72 или ВНИИ НП-274 ГОСТ 19337-73.

Вентиляторы установить в объект по любой из двух центрирующих заточек в отверстие с диаметром 50Н11 для 0,5ЭВ-0,7-20-4620, с диаметром 71Н11 для 0,63ЭВ-1,4-32-4620 и закрепить при помощи 3 сухарей или прижимных полуколец за цилиндрический буртик (рисунки 3, 4). Допускается крепление вентиляторов в объекте за корпус при помощи хомута (рисунок 5), при этом его конструкция и усилие сжатия не должны приводить к повреждению покрытия и деформации корпуса вентилятора.

Изм. № подл.	Подп. и дата	Взам. инв. №	Инв. № докл.	Подп. и дата
1/05/02				

Изм.	Лист	№ докум.	Подп.	Дата

ЕЖИВ.632552.002РЭ

Лист

9

Крепление блока выполнять через его сквозные отверстия 4 винтами (болтами) М3 с использованием прижимных шайб. После закрепления блока покрыть головки винтов (болтов), служащих для крепления блока к объекту и втулок, эмалью КО-814 ГОСТ 11066-74.

Рекомендуемые способы крепления вентиляторов в объектах

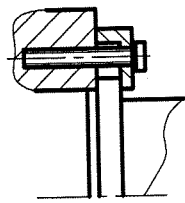
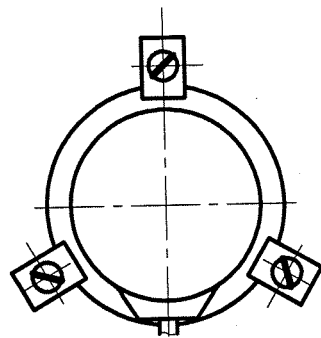


Рисунок 3

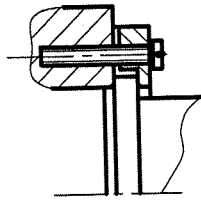
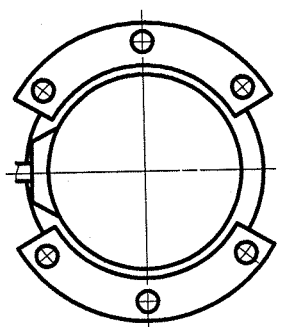


Рисунок 4

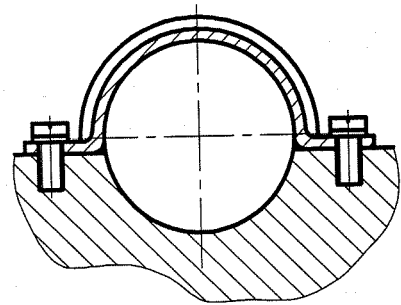


Рисунок 5

Электрический кабель между блоком питания и вентилятором крепить к корпусным деталям объекта механическим способом, обеспечивая по всей длине его надежную фиксацию без повреждения.

Инв. № подл.	Подп. и дата
118 вкл	
Взам. инв. №	Инв. № дробл.
Подп. и дата	

Изм.	Лист	№ докум.	Подп.	Дата

ЕЖИВ.632552.002РЭ

Копировал

Формат А4

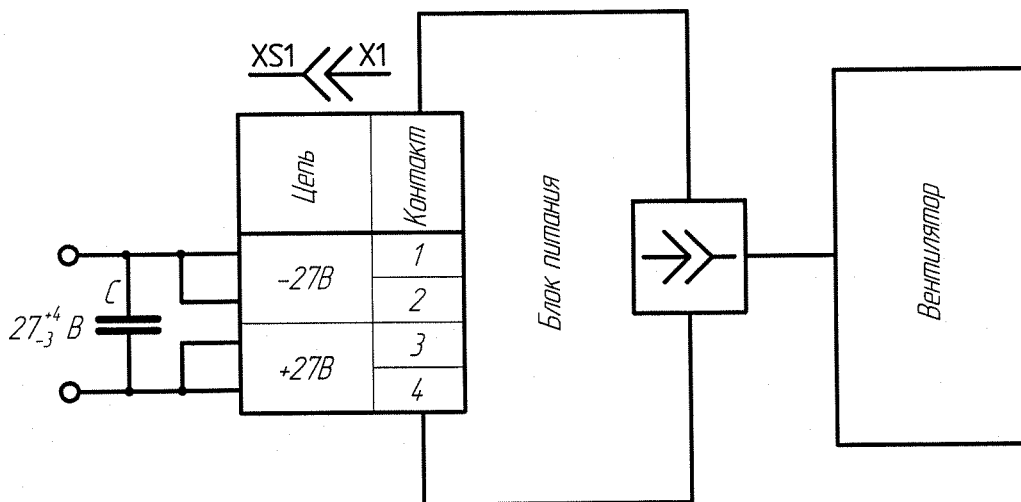
Лист
10

В процессе монтажа электровентилятора на объекте, допускается в присутствии представителя заказчика снятие пломбы на разъеме, связывающем блок питания с вентилятором. После завершения монтажа пломбу с клеймом восстановить. Восстановить защитное покрытие винтов под пломбу, головок винтов служащих для крепления блока к объекту и втулок эмалью КО-814 ГОСТ 11066-74, если таковое было нарушено.

Подключение вентилятора в объекте осуществляется подключением вилки РС4ТВ АВО.364.047ТУ блока питания к розетке РС4ТВ с кожухом АВО.364.047ТУ (входит в комплект поставки), установленной на кабеле питания объекта. Электрический монтаж розетки к кабелю питания выполнять по АВО.364.010ТО согласно схеме подключения вентиляторов (рисунок 6) проводом, удовлетворяющим условиям эксплуатации. Паять припоем ПОС 61 или ПОС 40 ГОСТ 21931-76 с применением флюсов ФКСп или ФПЭт по ОСТ 11.029.001-74.

При питании вентилятора от выпрямителя или генератора постоянного тока без сглаживающего фильтра для защиты выходных ключей от коммутационных напряжений необходимо подключение параллельно источнику питания дополнительного конденсатора, емкостью не менее 300 мкФ. Длина связей между конденсатором и блоком питания не должна превышать 500 мм.

Потребителем должна быть предусмотрена защита вентилятора от перегрузки по току, короткого замыкания (заклинивания ротора) и несоблюдения полярности.



X1 – вилка РС4ТВ
XS1 – розетка РС4ТВ

Рисунок 6 - Схема подключения вентиляторов

Инд. № подл.	Взам. инв. №	Инд. № дубл.	Подп. и дата
115/02			
Изм.	Лист	№ док-м.	Подп.
			Дата

ЕЖИВ.632552.002РЭ

3 Техническое обслуживание

Вентиляторы являются неремонтируемыми изделиями.

При эксплуатации вентиляторов необходимо вести учет наработанных ими часов для проведения своевременной замены.

Учет часов наработки ведется по формуляру на аппаратуру, в которую входят вентиляторы. Нарботка вентиляторов будет равна времени работы аппаратуры или составит некоторую долю этого времени, что устанавливается при разработке аппаратуры.

4 Хранение

Вентиляторы должны храниться в отапливаемом хранилище или хранилище с кондиционированием воздуха на стеллажах в транспортной таре или во внутренней упаковке предприятия-изготовителя, в комплекте ЗИП или вмонтированными в защищенную аппаратуру.

Время хранения вентиляторов не должно превышать срока сохраняемости, указанного в технических требованиях. Вентиляторы выпускаются предприятием-изготовителем в герметизированной (полной) упаковке, обеспечивающей ее сохраняемость в течение срока сохраняемости для соответствующих условий хранения, а также в облегченной упаковке, обеспечивающей сохраняемость в течение 5 лет при хранении только в отапливаемом хранилище. Вид упаковки указывается в паспорте и оговаривается при заказе вентиляторов.

5 Транспортирование

Транспортирование вентиляторов в упаковке предприятия-изготовителя может осуществляться любым видом транспорта на любые расстояния.

Температура окружающего воздуха при транспортировании вентиляторов не должна быть ниже минус 60°C. При транспортировании упакованные вентиляторы должны быть защищены от непосредственного воздействия атмосферных осадков.

Инд. № подл.	Подп. и дата
115 102	
Взам. инв. №	Инд. № дубл.
Подп. и дата	

Изм.	Лист	№ докум.	Подп.	Дата

ЕЖИВ.632552.002РЭ

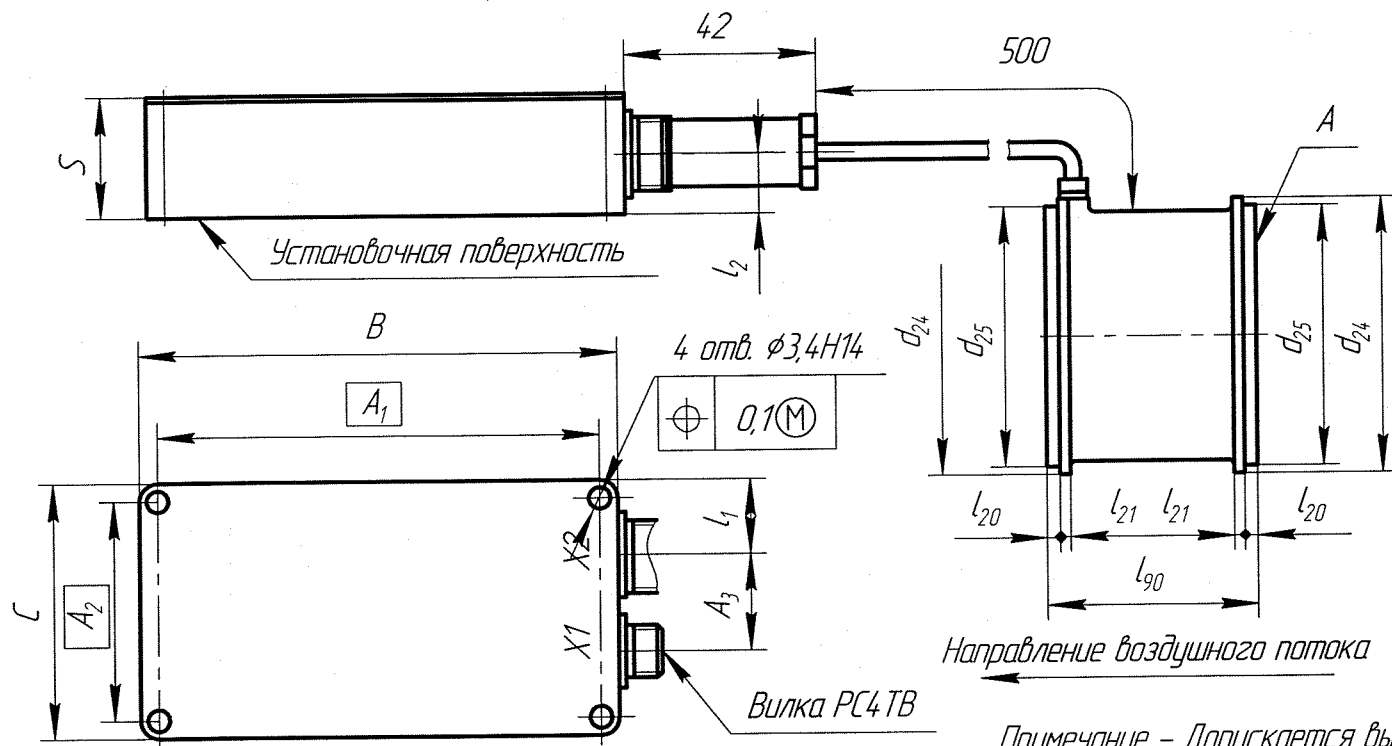
Лист
12

Инв. № подл.	Подп. и дата	Взам. инв. №	Инв. № дубл.	Подп. и дата
115102				

Изм.	Лист	№ док.	Подп.	Дат.

Приложение А
(обязательное)

УСТАНОВОЧНЫЕ, ПРИСОЕДИНИТЕЛЬНЫЕ и ГАБАРИТНЫЕ РАЗМЕРЫ ВЕНТИЛЯТОРОВ



Примечание - Допускается выступание поверхностей ротора за торец А на величину не более 2 мм.

Тип	d ₂₄	d ₂₅		l ₂₀	l ₂₁	l ₉₀ max	B max	C max	S max	A ₁	A ₂	A ₃	l ₁	l ₂
		Номин.	Пред. откл.											
0,53В-0,7-20-4620	60	56	h12	2,5	15	44,5	72	50	21	63	41	19	15	9,5
0,633В-1,4-32-4620	75	71			2,5	42,5	93	51	24	85	42	18	16	11,5

Копировать

ЕЖИВ.632552.002РЭ

Формат А4

13

Лист

Приложение Б
(обязательное)

АЭРОДИНАМИЧЕСКИЕ ХАРАКТЕРИСТИКИ

P_y - рабочий участок;
 H_n - полное давление;
 $H_{ст}$ - статическое давление.

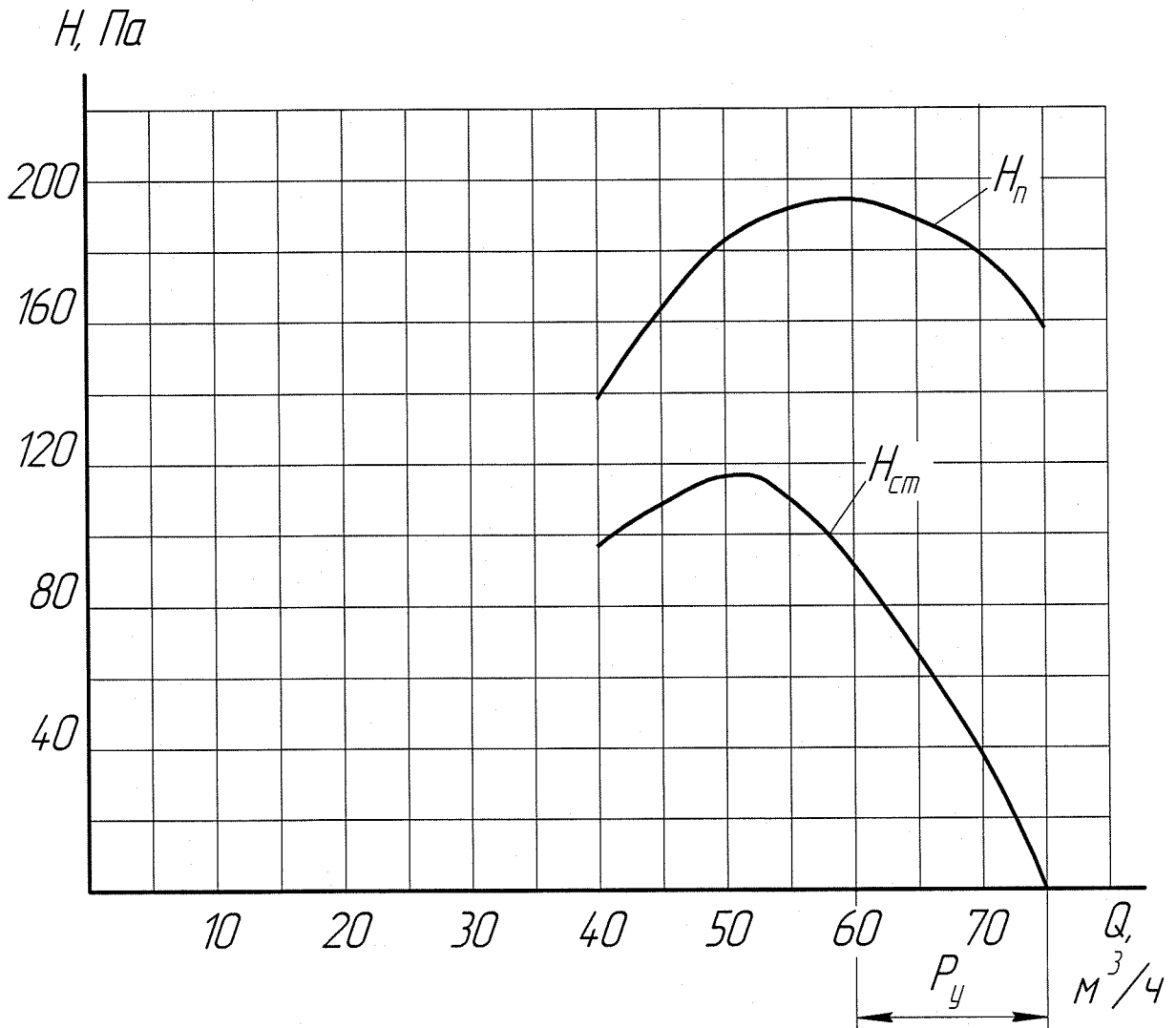


Рисунок Б.1 - Аэродинамическая характеристика вентилятора 0,53В-0,7-20-4620

Инд. № подл.	Подп. и дата
Взам. инв. №	Инд. № докл.
Подп. и дата	Подп. и дата
Инд. № подл.	Инд. № подл.

Изм.	Лист	№ докум.	Подп.	Дата
------	------	----------	-------	------

ЕЖИВ.632552.002РЭ

Лист
14

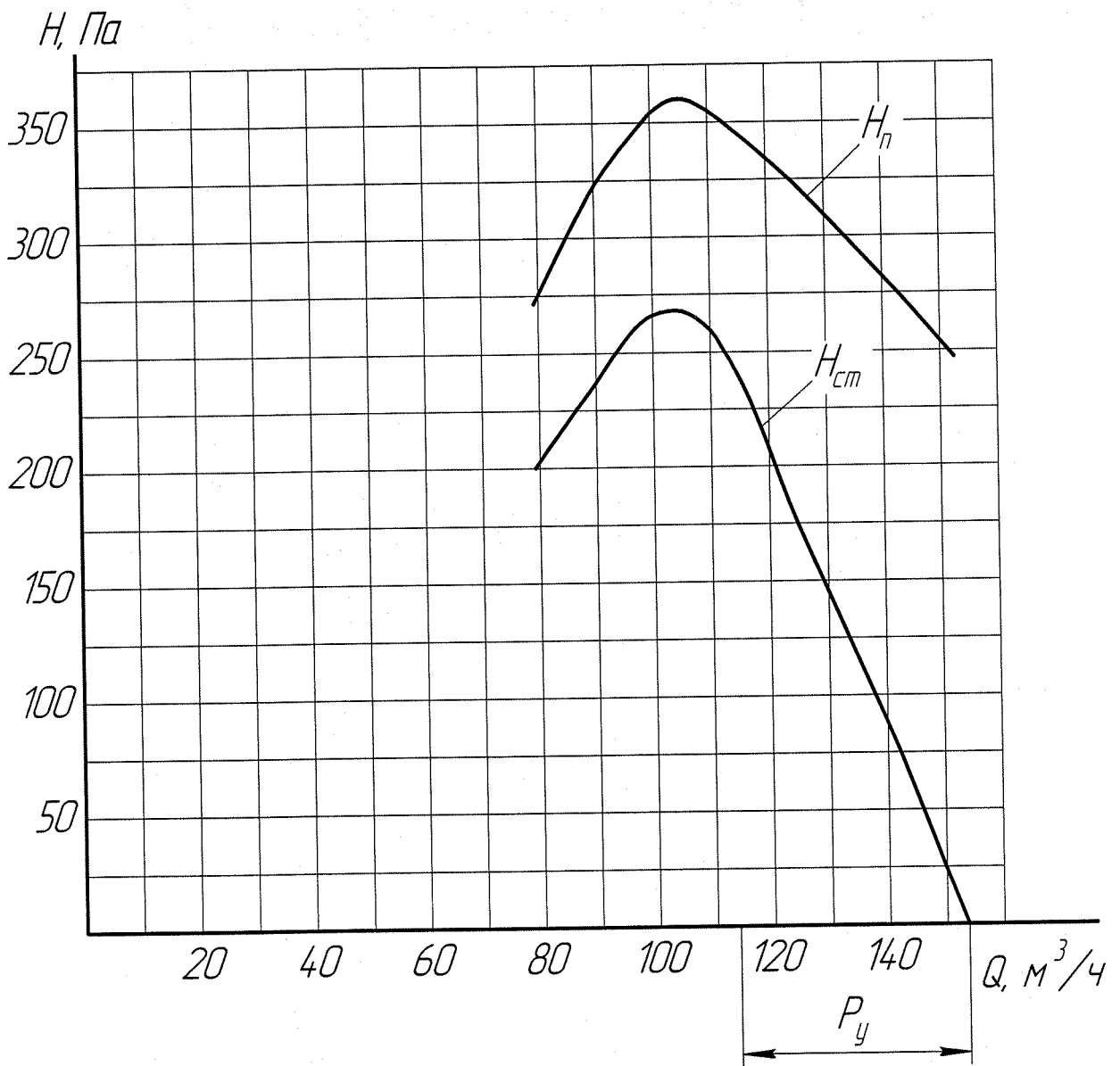


Рисунок Б.2 - Аэродинамическая характеристика вентилятора 0,63ЭВ-14-32-4620

Инд. № подл.	Подп. и дата
140162	
Взам. инв. №	Инд. № докл.
Подп. и дата	

Изм.	Лист	№ докум.	Подп.	Дата

ЕЖИВ.632552.002РЭ

Лист
15

