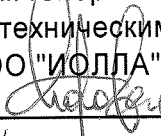


УТВЕРЖДАЮ

Зам. генерального директора
по техническим вопросам
ООО "ИОЛЛА"


С.Н. Любровский
"16" апреля 2014 г.

Электровентиляторы осевые на частоту напряжения питания 50 Гц

Техническое описание и
инструкция по эксплуатации

ЕЖИВ.632552.062ТО

Инв. № подл.	Подп. и дата	Взам. инв. №	Инв. № дубл.	Подп. и дата
1.13865	Колл 21.04 2014			

Перв. примен.

Справ. №

Настоящее техническое описание и инструкция по эксплуатации (далее в тексте – ТО) предназначены для ознакомления с конструкцией и принципом работы осевых электровентиляторов типа ЭВ по ТУ 3310-002-12058815-2014 (далее в тексте – вентиляторы) и сведениями, необходимыми для организации их правильной эксплуатации и применения.

Требования ТО, которые должны выполняться при установке вентиляторов в аппаратуру, должны быть учтены при разработке технологической документации предприятия-изготовителя аппаратуры.

При разработке инструкции по эксплуатации аппаратуры должны учитываться и другие требования ТО, если выполнение этих требований обеспечивает работоспособность аппаратуры (установка при замене, хранение и прочее).

1 НАЗНАЧЕНИЕ

Вентиляторы предназначены для нужд народного хозяйства, для применения в системах охлаждения радиоэлектронной аппаратуры.

Климатическое исполнение вентиляторов:

- 0,71ЭВ-0,4-1-1270, 1,0ЭВ-1,4-4-3270У4, 1,1ЭВ-1,4-3-1270, 1,25ЭВ-2,8-6-3250У4, 1,25ЭВ-2,8-6-3270У4, 1,25ЭВ-2,8-6-3280У4, 1,4ЭВ-3,6-5-1270, 1,4ЭВ-3,6-5-3250, 1,4ЭВ-3,6-5-3270 и 1,4ЭВ-3,6-5-3280 – У4 по ГОСТ 15150;

- остальных вентиляторов – Т4 по ГОСТ 15150.

Вентиляторы сохраняют параметры в пределах норм, указанных в разделе "Технические данные", в процессе и после воздействия следующих факторов:

- вибрационных нагрузок в диапазоне 10–80 Гц с ускорением до 5 g;
- многократных ударов с ускорением до 15 g длительностью 2–15 мс;
- одиночных ударов с ускорением до 20 g длительностью 2–10 мс;
- линейных (центробежных) нагрузок с ускорением до 10 g;
- температуры окружающего воздуха (верхнее значение) 70 °С;
- температуры окружающего воздуха (нижнее значение) минус 40 °С;
- относительной влажности воздуха до 98 % при температуре 35 °С и более низких температурах без конденсации влаги (для вентиляторов исполнения Т4);
- относительной влажности воздуха до 80 % при температуре 25 °С и более низких температурах без конденсации влаги (для вентиляторов исполнения У4);
- пониженного атмосферного давления до 400 мм. рт. ст.;
- инея;
- плесневых грибов (для вентиляторов исполнения Т4);
- соляного (морского) тумана (для вентиляторов исполнения Т4).

Режим работы вентиляторов продолжительный при любом положении в пространстве.

Подп. и дата

Инв. № дубл.

Взам. инв. №

Подп. и дата

Инв. № подл.

Изм.	Лист	№ докум.	Подп.	Дата
Разраб.		Мошев		14.03.18
Проб.		Зеров		15.03.2018
Н.контр.				
Утв.		Зеров		15.03.2018

ЭЖИВ.632552.062ТО

Электровентиляторы
осевые на частоту
напряжения питания 50 Гц

Лит.	Лист	Листов
А	2	16

ООО "ИОЛЛА"

Копировал

Формат А4

В условном наименовании вентиляторов буквы и цифры имеют следующие значения:

- первое число – диаметр рабочего колеса (дм);
- буквы "ЭВ" – сокращение слова "электровентилятор";
- второе число – производительность (м³/ч), деленная на 100;
- третье число – полное давление (кгс/м²) при номинальной производительности;
- в четвертом числе первая цифра условно означает число фаз вентилятора; вторая цифра условно означает синхронную частоту вращения; третья цифра условно означает величину питающего напряжения; четвертая цифра – конструктивное исполнение.

2 ТЕХНИЧЕСКИЕ ДАННЫЕ

Вентиляторы рассчитаны на питание от сети переменного тока во всех условиях, оговоренных в ТО, с номинальными значениями и допускаемыми отклонениями напряжения, частоты и фазосдвигающей емкости (для однофазного режима), указанными в таблице 1.

Т а б л и ц а 1

Наименование параметра, единица измерения	Норма для типа																				
	0,71ЭВ-0,4-1-1270	0,71ЭВ-0,4-1-1270Т4	1,0ЭВ-1,4-4-3270У4	1,0ЭВ-1,4-4-3270Т4	1,1ЭВ-1,4-3-1270	1,1ЭВ-1,4-3-1270Т4	1,25ЭВ-2,8-6-3250У4	1,25ЭВ-2,8-6-3250Т4	1,25ЭВ-2,8-6-3270У4	1,25ЭВ-2,8-6-3270Т4	1,25ЭВ-2,8-6-3280У4	1,25ЭВ-2,8-6-3280Т4	1,4ЭВ-3,6-5-1270	1,4ЭВ-3,6-5-1270Т4	1,4ЭВ-3,6-5-3250	1,4ЭВ-3,6-5-3250Т4	1,4ЭВ-3,6-5-3270	1,4ЭВ-3,6-5-3270Т4	1,4ЭВ-3,6-5-3280	1,4ЭВ-3,6-5-3280Т4	
Номинальное напряжение питания, В	220			127		220		380		220		127		220		380					
Предельные отклонения напряжения питания от номинального значения, В	+22 -33			+13 -19		+22 -33		±38		+22 -33		+13 -19		+22 -33		±38					
Частота напряжения питания, Гц	50±2,5																				
Число фаз питающей сети	1	1 или 3		1	1 или 3		3	1	1 или 3		3	1	1 или 3		3						
Фазосдвигающая емкость, мкФ	0,56±0,05	1±0,1		0,47±0,05	4,7±0,47		1,5±0,15		-	1,5±0,15	4,7±0,47		1,5±0,15	-	-	-	-	-	-	-	-
Рабочее напряжение фазосдвигающей емкости при частоте 50 Гц, В, не менее	140	250		180	250		-	250	-	250	-	-	-	-	-	-	-	-	-	-	-

Максимальная температура нагрева обмоток вентиляторов во всех условиях эксплуатации, оговоренных в настоящем ТО, не превышает 130 °С.

Параметры вентиляторов при нормальных значениях напряжения, частоты напряжения питания и фазосдвигающей емкости (для однофазного режима), приведенных в таблице 1, в нормальных климатических условиях указаны в таблицах 2 и 3.

ЕЖИВ.632552.062ТО

Лист

3

Изм. Лист № докум. Подп. Дата

Копировал

Формат А4

Инд. № подл. 113865
Взам. инв. №
Инд. № дубл.
Подп. и дата

Таблица 2

Наименование параметра, единица измерения	Норма для типа																		
	0,71ЭВ-0,4-1-1270	0,71ЭВ-0,4-1-1270Т4	1,0ЭВ-1,4-4-3270У4	1,0ЭВ-1,4-4-3270Т4	1,1ЭВ-1,4-3-1270	1,1ЭВ-1,4-3-1270Т4	1,25ЭВ-2,8-6-3250У4	1,25ЭВ-2,8-6-3250Т4	1,25ЭВ-2,8-6-3270У4	1,25ЭВ-2,8-6-3270Т4	1,25ЭВ-2,8-6-3280У4	1,25ЭВ-2,8-6-3280Т4	1,4ЭВ-3,6-5-1270	1,4ЭВ-3,6-5-1270Т4	1,4ЭВ-3,6-5-3250	1,4ЭВ-3,6-5-3250Т4	1,4ЭВ-3,6-5-3270	1,4ЭВ-3,6-5-3270Т4	1,4ЭВ-3,6-5-3280
Номинальная производи- тельность, м ³ /ч	36	140			280				360										
Полное давление при номинальной производи- тельности, Па (кгс/м ²)	10±2 (1±0,2)	39±6 (4±0,6)	30±6 (3±0,6)		59±9 (6±1)				50±6 (5±0,6)										
Частота вращения, мин ⁻¹ , не менее	2 600	2 550			2 600														
Средний уровень звука на расстоянии 1 м от контура вентилятора, дБА, не более	40	60	45		65				55										
Среднеквадратическое значение виброскорости, мм/с, не более	1,8	7,1	1,8		7,1				2,8										
Масса, кг, не более	0,3	0,45	0,5		0,8				1,0										

Таблица 3

Наименование параметра, единица измерения	Норма для типа															
	0,71ЭВ-0,4-1-1270	0,71ЭВ-0,4-1-1270Т4	1,0ЭВ-1,4-4-3270У4	1,0ЭВ-1,4-4-3270Т4	1,1ЭВ-1,4-3-1270	1,1ЭВ-1,4-3-1270Т4	1,25ЭВ-2,8-6-3250У4	1,25ЭВ-2,8-6-3250Т4	1,25ЭВ-2,8-6-3270У4	1,25ЭВ-2,8-6-3270Т4	1,4ЭВ-3,6-5-1270	1,4ЭВ-3,6-5-1270Т4	1,4ЭВ-3,6-5-3250	1,4ЭВ-3,6-5-3250Т4	1,4ЭВ-3,6-5-3270	1,4ЭВ-3,6-5-3270Т4
	при числе фаз питающей сети - 1															
Потребляемый ток, А, не более	0,065	0,07	0,1		0,22		0,12		0,14		0,22		0,14			
Потребляемая мощность, Вт, не более	13	15	17		25		25		27		25		28			

Продолжение таблицы 3

Наименование параметра, единица измерения	Норма для типа													
	1,0ЭВ-1,4-4-3270У4	1,0ЭВ-1,4-4-3270Т4	1,25ЭВ-2,8-6-3250У4	1,25ЭВ-2,8-6-3250Т4	1,25ЭВ-2,8-6-3270У4	1,25ЭВ-2,8-6-3270Т4	1,25ЭВ-2,8-6-3280У4	1,25ЭВ-2,8-6-3280Т4	1,4ЭВ-3,6-5-3250	1,4ЭВ-3,6-5-3250Т4	1,4ЭВ-3,6-5-3270	1,4ЭВ-3,6-5-3270Т4	1,4ЭВ-3,6-5-3280У4	1,4ЭВ-3,6-5-3280Т4
	при числе фаз питающей сети - 3													
Потребляемый ток, А, не более	0,07	0,24	0,14		0,07		0,24		0,14		0,07			
Потребляемая мощность, Вт, не более	18	28												

Инд. № подл.	Инд. № докл.	Подп. и дата
113865		
Взам. инв. №	Инд. инв. №	Подп. и дата
Изм.	Лист	№ докум.

ЕЖИВ.632552.062ТО

Лист
4

Типовые аэродинамические характеристики вентиляторов в нормальных климатических условиях при плотности воздуха $\rho=1,22 \text{ кг/м}^3$ и при номинальных значениях напряжения питания приведены на рисунках 1 – 5.

На аэродинамических характеристиках даны зависимости полного давления (H_n , кгс/м^2), статического давления ($H_{ст}$, кгс/м^2) и общего коэффициента полезного действия ($\Pi_{общ}$) от производительности (Q , $\text{м}^3/\text{ч}$).

Буквами РУ обозначены рабочие участки характеристик.

Производительность и давление вентилятора при работе в условиях, отличных от нормальных, определяются расчетным путем по формулам:

$$Q=Q_N \cdot \frac{n}{n_N}; \quad H=H_N \left(\frac{n}{n_N}\right)^2 \cdot \frac{293 \cdot B \cdot 29,4}{760 \cdot (t+273) \cdot R_\varphi},$$

где: Q , H , n – производительность, $\text{м}^3/\text{ч}$; давление, кгс/м^2 ; фактическая частота вращения, мин^{-1} в заданных условиях;

Q_N , H_N , n_N – номинальные значения производительности, давления, частоты вращения, указанные в таблице 2, в нормальных условиях;

t – температура окружающего воздуха, $^\circ\text{C}$;

B – атмосферное давление, мм рт. ст.;

R_φ – газовая постоянная атмосферного воздуха при относительной влажности, $\text{кгм/кг}\cdot\text{град}$; при температуре $t \leq 30 \text{ }^\circ\text{C}$ допускается принять

$$R_\varphi = R_{\varphi=50\%} = 29,4.$$

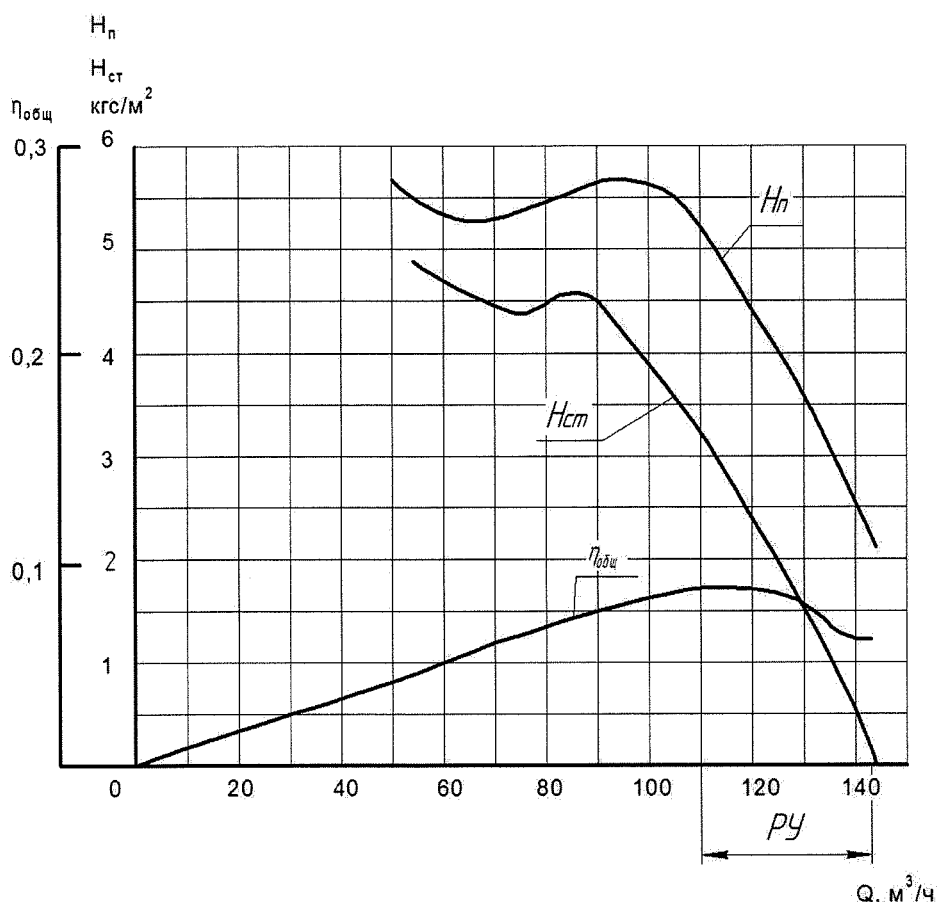


Рисунок 1 – Аэродинамические характеристики вентиляторов 1,0ЭВ-1,4-4-3270У4 и 1,0ЭВ-1,4-4-3270Т4

Инд. № подл.	113865
Подп. и дата	
Взам. инв. №	
Инд. № докл.	
Подп. и дата	

Изм.	Лист	№ докум.	Подп.	Дата

ЕЖИВ.632552.062Т0

Копировал

Формат А4

Лист
5

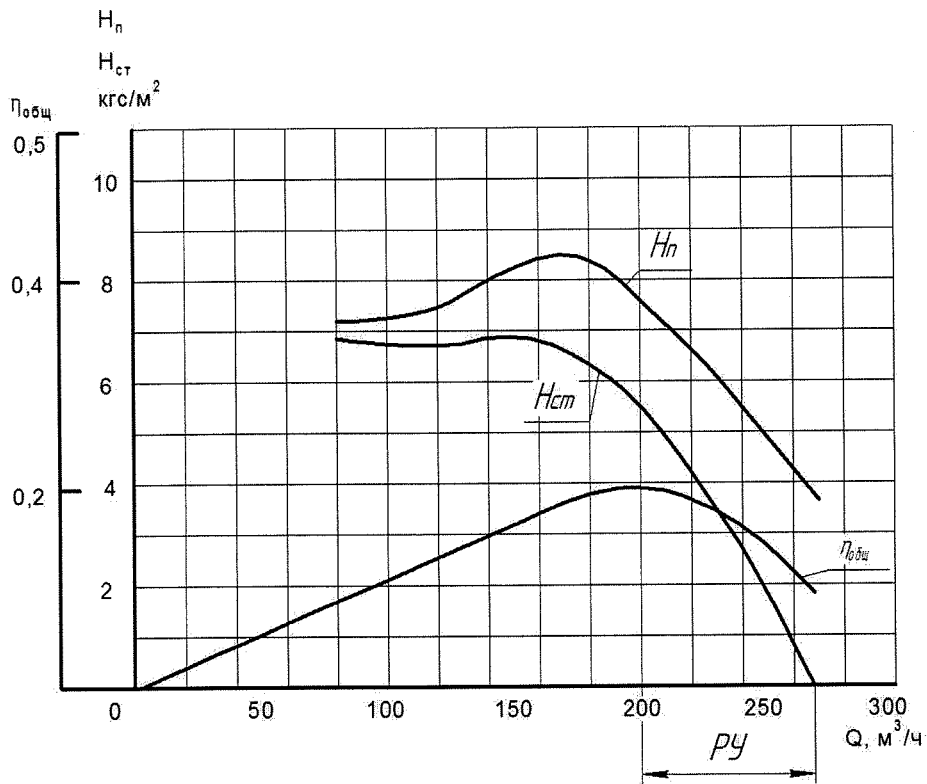


Рисунок 2 – Аэродинамические характеристики вентиляторов 1,25ЭВ-2,8-6-3250У4, 1,25ЭВ-2,8-6-3250Т4, 1,25ЭВ-2,8-6-3270У4, 1,25ЭВ-2,8-6-3270Т4, 1,25ЭВ-2,8-6-3280У4 и 1,25ЭВ-2,8-6-3280Т4

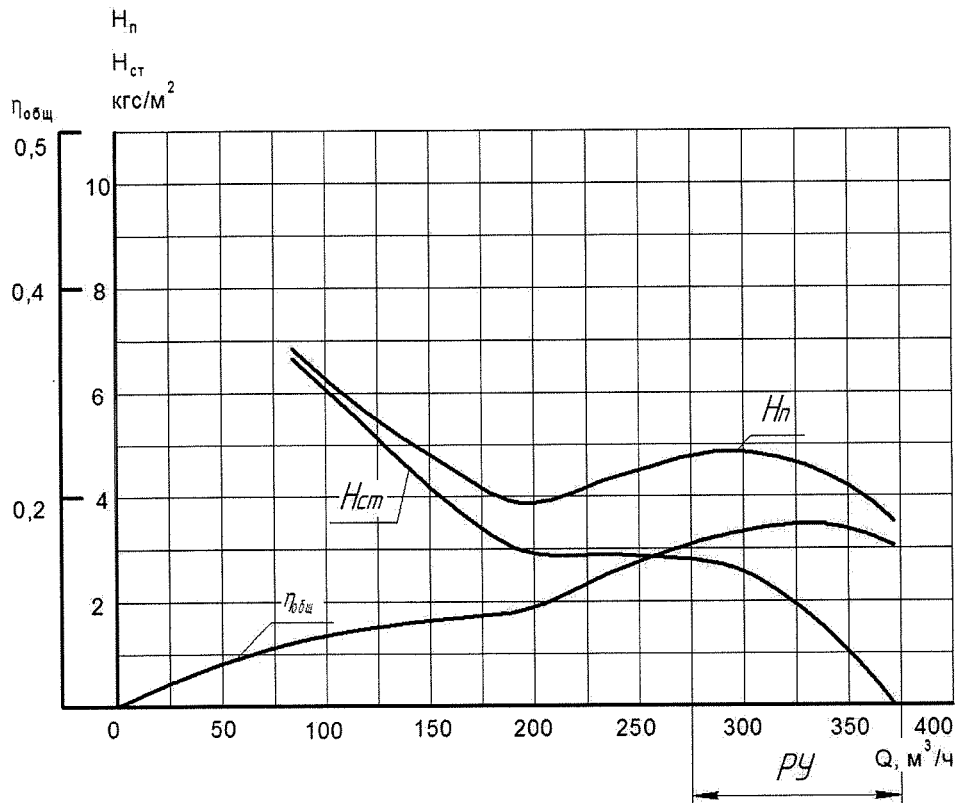


Рисунок 3 – Аэродинамические характеристики вентиляторов 1,4ЭВ-3,6-5-1270, 1,4ЭВ-3,6-5-1270Т4, 1,4ЭВ-3,6-5-3250, 1,4ЭВ-3,6-5-3250Т4, 1,4ЭВ-3,6-5-3270, 1,4ЭВ-3,6-5-3270Т4, 1,4ЭВ-3,6-5-3280 и 1,4ЭВ-3,6-5-3280Т4

Инд. № подл.	113865
Подп. и дата	
Взам. инв. №	
Инв. № дудл.	
Подп. и дата	

Изм.	Лист	№ докум.	Подп.	Дата

ЕЖИВ.632552.062Т0

Копировал

Формат А4

Лист

6

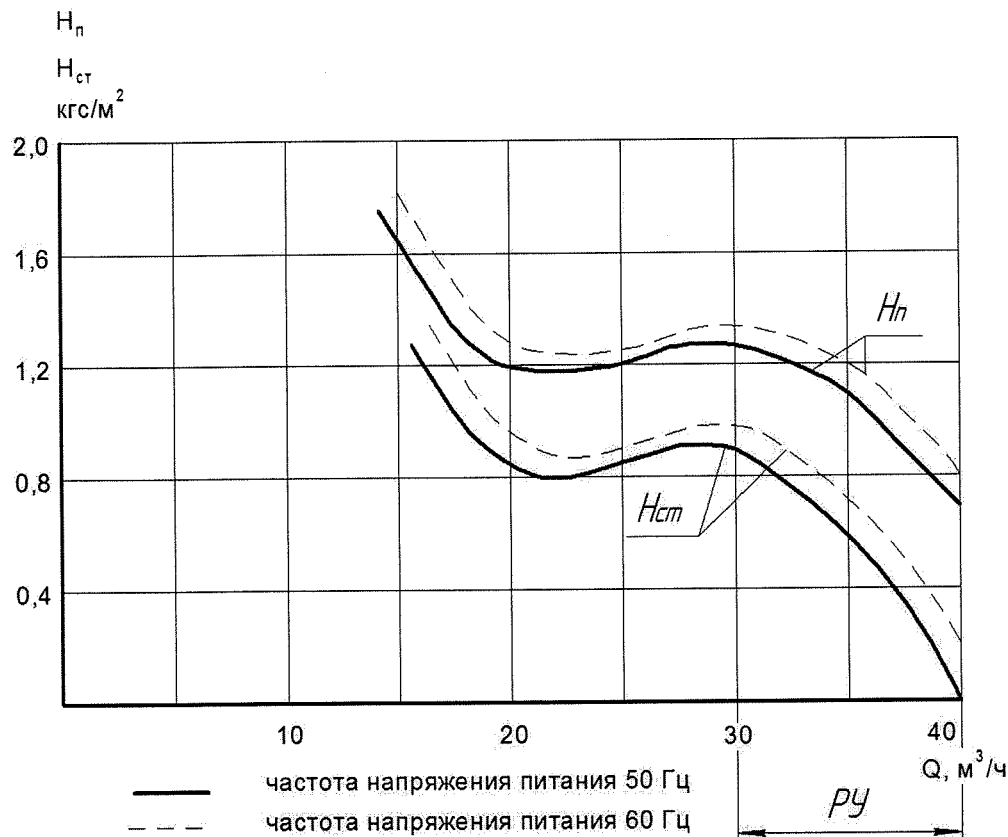


Рисунок 4 – Аэродинамические характеристики вентиляторов 0,71ЭВ-0,4-1-1270 и 0,71ЭВ-0,4-1-1270Т4

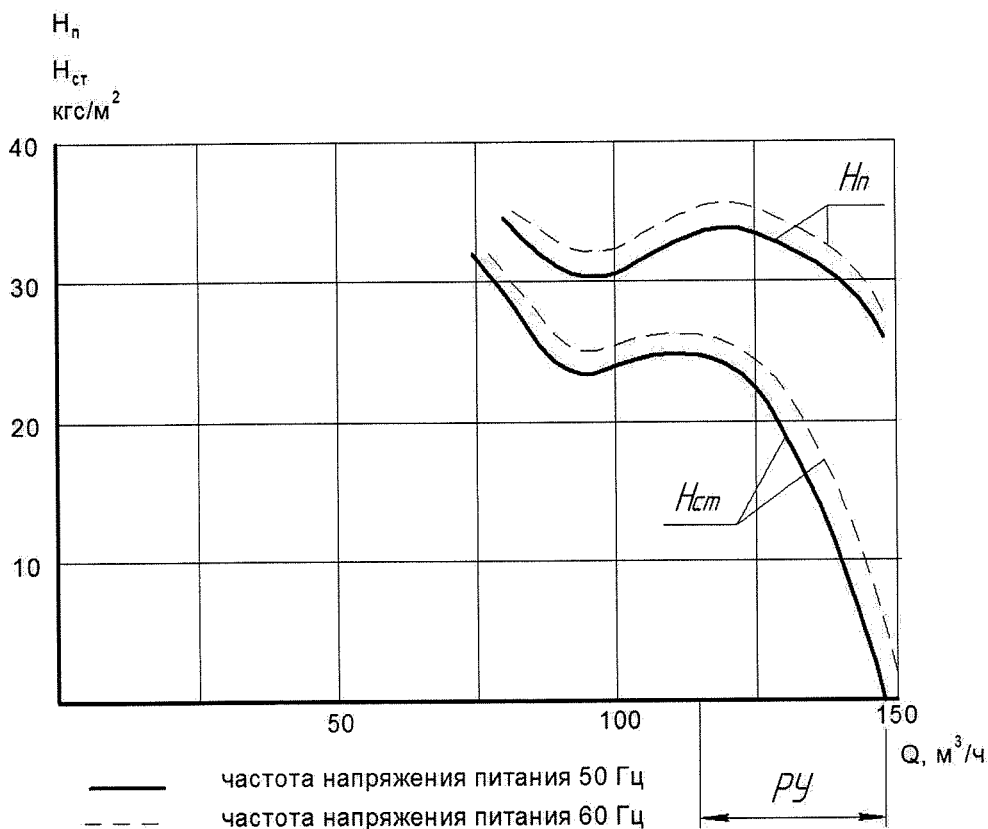


Рисунок 5 – Аэродинамические характеристики вентиляторов 1,1ЭВ-1,4-3-1270 и 1,1ЭВ-1,4-3-1270Т4

Инд. № подл.	Подп. и дата
113865	
Взам. инв. №	Инв. № докл.
Подп. и дата	Подп. и дата

Изм.	Лист	№ докум.	Подп.	Дата

ЕЖИВ.632552.062Т0

Лист
7

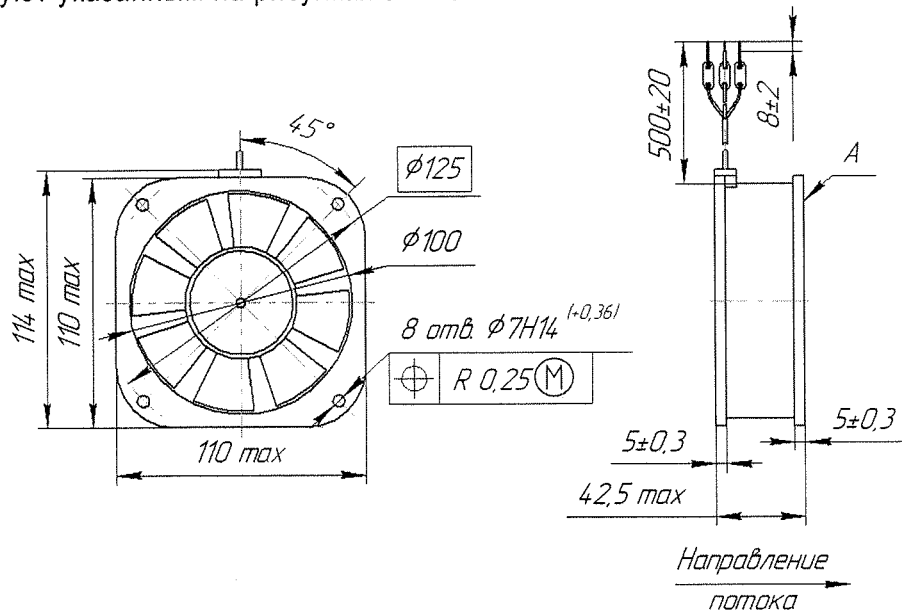
Назначенный ресурс вентиляторов – 30 000 ч.

Средний срок службы – 5 лет.

Гарантийный срок эксплуатации – 18 месяцев со дня продажи вентилятора.

На протяжении гарантийного срока эксплуатации проводить работу по техническому обслуживанию не требуется.

Габаритные, установочные и присоединительные размеры вентиляторов соответствуют указанным на рисунках 6 – 10.



Примечание – Допускается выступание поверхностей ротора за торец А на величину не более 2 мм.

Рисунок 6 – Габаритные, установочные и присоединительные размеры вентиляторов 1,0ЭВ-1,4-4-3270У4 и 1,0ЭВ-1,4-4-3270Т4

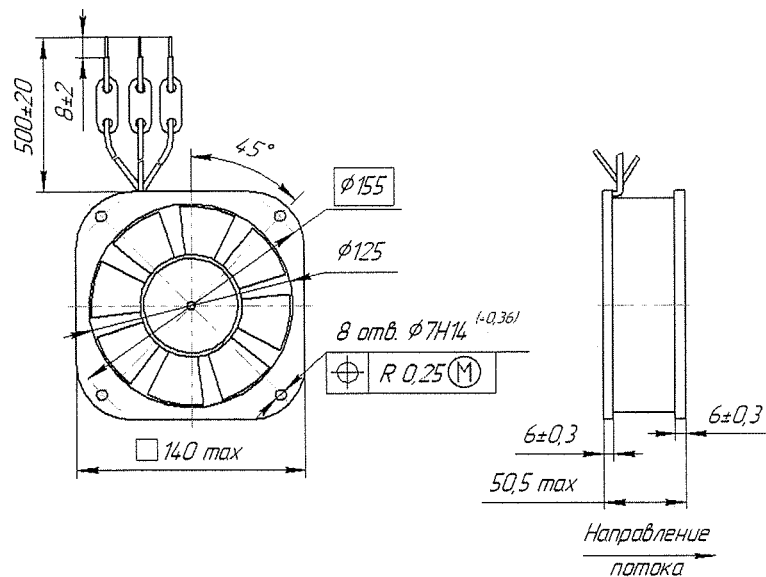


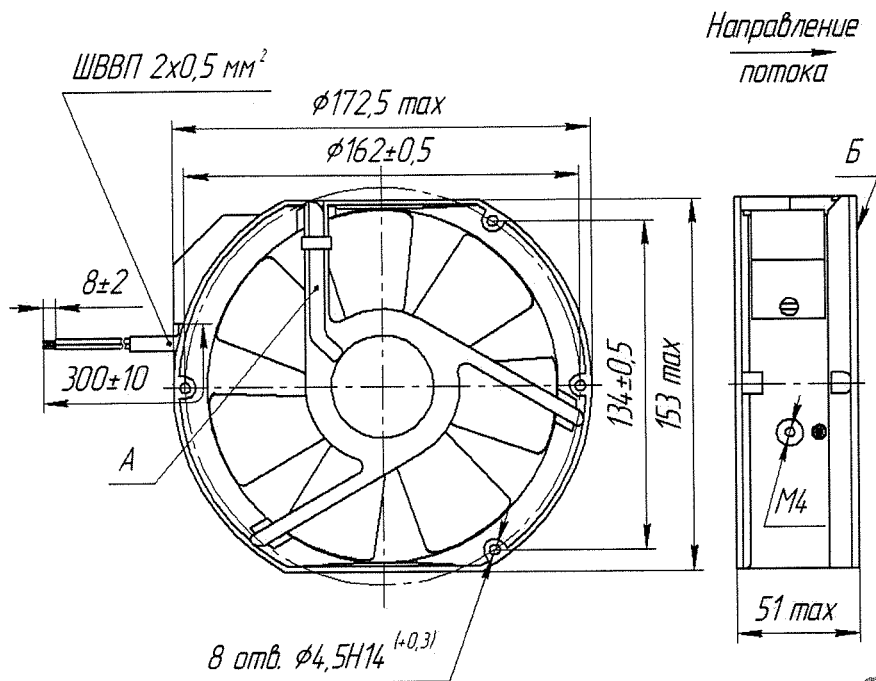
Рисунок 6а – Габаритные, установочные и присоединительные размеры вентиляторов 1,25ЭВ-2,8-6-3250У4, 1,25ЭВ-2,8-6-3250Т4, 1,25ЭВ-2,8-6-3270У4, 1,25ЭВ-2,8-6-3270Т4, 1,25ЭВ-2,8-6-3280У4 и 1,25ЭВ-2,8-6-3280Т4

Инд. № подл.	113865
Взам. инв. №	
Инд. № дурл.	
Подп. и дата	

Изм.	5	Зам.	ЕЖИВ.201041-2023	Подп.	13.06.2023
Лист		№ докум.		Дата	

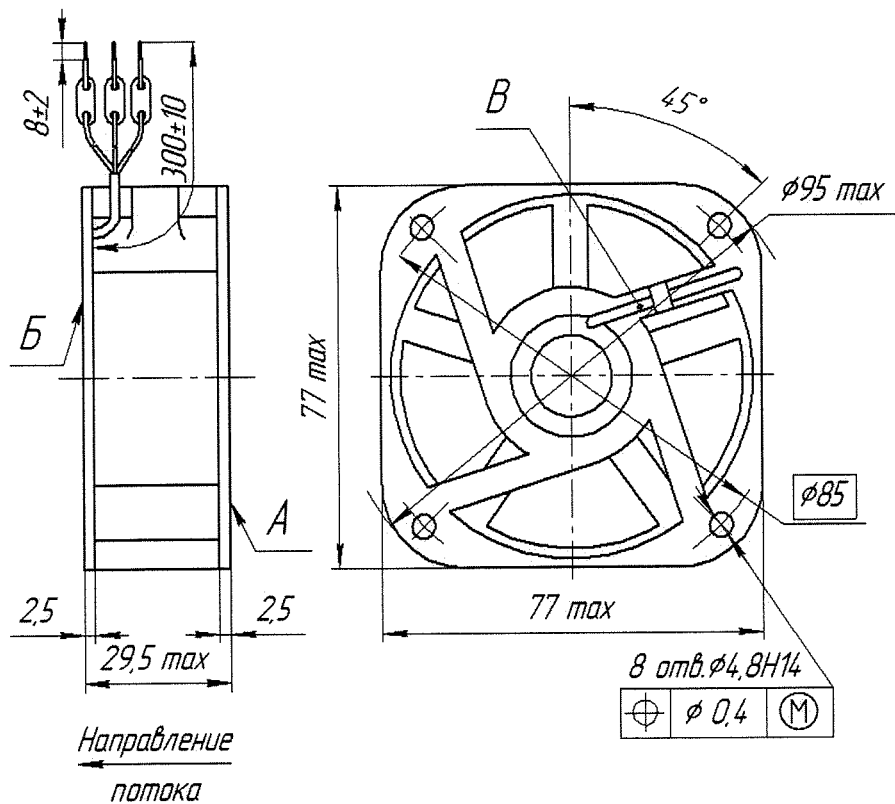
ЕЖИВ.632552.062Т0

Лист	8
------	---



Примечание – Допускается выступание хомута и проводов в пазу А за торец Б. ^③

Рисунок 7 – Габаритные, установочные и присоединительные размеры вентиляторов 1,4ЭВ-3,6-5-1270 и 1,4ЭВ-3,6-5-1270Т4



Примечание – Допускается выступание поверхностей ротора за торец А, провода в пазу В за торец Б на величину не более 2 мм.

Рисунок 8 – Габаритные, установочные и присоединительные размеры вентиляторов 0,71ЭВ-0,4-1-1270 и 0,71ЭВ-0,4-1-1270Т4

Инд. № подл.	113865
Подп. и дата	
Взам. инв. №	
Инд. № дубл.	
Подп. и дата	

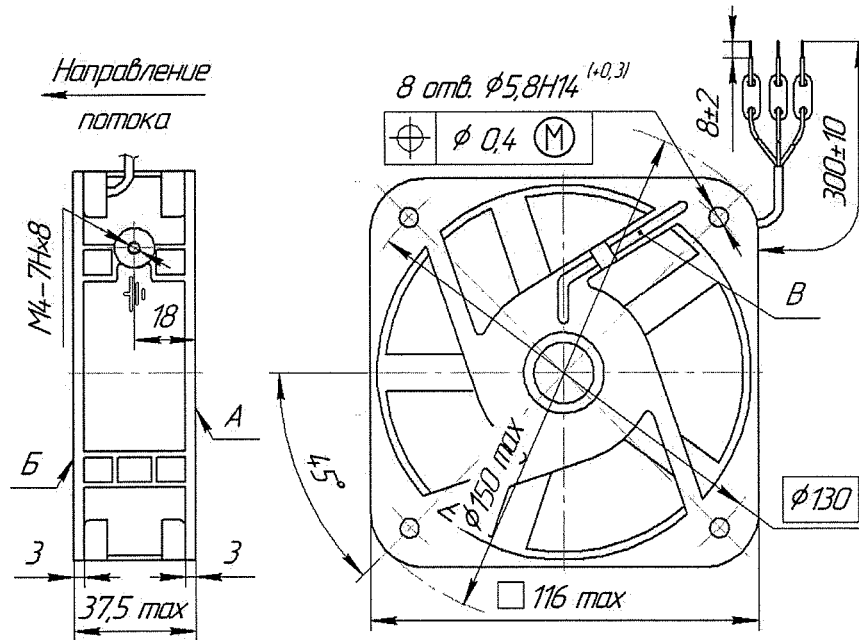
Изм.	Лист	№ докум.	Подп.	Дата
------	------	----------	-------	------

ЕЖИВ.632552.062Т0

Копировал

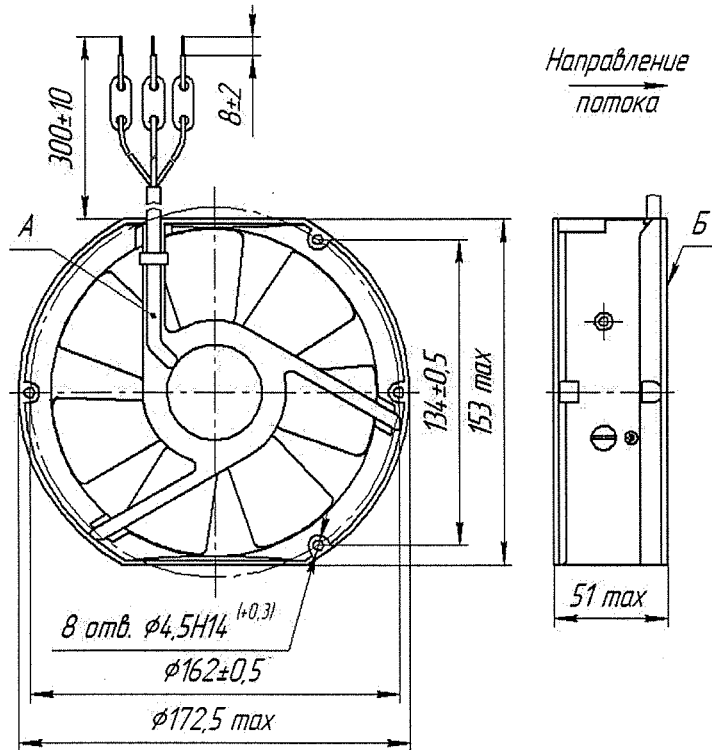
Формат А4

Лист
9



Примечание – Допускается выступание поверхностей ротора за торец А, провода и хомута в пазу В за торец Б на величину не более 2 мм.

Рисунок 9 – Габаритные, установочные и присоединительные размеры вентиляторов 1,1ЭВ-1,4-3-1270 и 1,1ЭВ-1,4-3-1270Т4



Примечание – Допускается выступание хомута и проводов в пазу А за торец Б.

Рисунок 10 – Габаритные, установочные и присоединительные размеры вентиляторов 1,4ЭВ-3,6-5-3250, 1,4ЭВ-3,6-5-3250Т4, 1,4ЭВ-3,6-5-3270, 1,4ЭВ-3,6-5-3270Т4, 1,4ЭВ-3,6-5-3280 и 1,4ЭВ-3,6-5-3280Т4

Изд. № подл.	Подп. и дата
113 865	
Изм.	Лист
4	30ЛМ.
№ докум.	№ докум.
201.061-2001	23.11.2001
Подп.	Дата

ЕЖИВ.632552.062Т0

Лист
10

3 УСТАНОВКА И МОНТАЖ

Подбор вентиляторов следует осуществлять по аэродинамической характеристике. Наибольшая эффективность работы вентилятора достигается при выборе рабочей точки в зоне (0,9...1,0) от номинального значения производительности.

Вентиляторы предназначены для работы на всасывание или нагнетание, при этом работа на нагнетание является наиболее эффективной при использовании на выходе расширяющих диффузоров, что возможно осуществить приданием определенной формы элементам, к которым присоединяются вентиляторы.

Выходные сечения диффузоров следует выбирать из условия обеспечения оптимального угла раскрытия расчетным путем по формуле:

$$\sqrt{F_D} = \sqrt{F_B} + \sqrt{\pi} \cdot l_D \cdot \text{tg} \frac{a_D}{2},$$

- где:
- F_D – площадь выходного сечения диффузора;
 - F_B – площадь выходного сечения вентилятора;
 - l_D – средняя длина линии тока в диффузоре;
 - a_D – угол раскрытия эквивалентного круглого диффузора.

Угол раскрытия рекомендуется принимать равным 10–14°.

Вентиляторы устанавливаются в аппаратуру при помощи любого из двух присоединительных фланцев и закрепляются 4 винтами:

- для 0,71ЭВ-0,4-1-1270, 0,71ЭВ-0,4-1-1270Т4, 1,4ЭВ-3,6-5-1270, 1,4ЭВ-3,6-5-1270Т4, 1,4ЭВ-3,6-5-3250, 1,4ЭВ-3,6-5-3250Т4, 1,4ЭВ-3,6-5-3270, 1,4ЭВ-3,6-5-3270Т4, 1,4ЭВ-3,6-5-3280 и 1,4ЭВ-3,6-5-3280Т4 диаметром 4 мм;
- для 1,1ЭВ-1,4-3-1270 и 1,1ЭВ-1,4-3-1270Т4 диаметром 5 мм;
- для всех остальных диаметром 6 мм.

Электрический монтаж вентиляторов в объекте осуществляется в соответствии с принципиальными электрическими схемами, приведенными на рисунках 11 – 16, путем подпайки выводов к источнику питания.

При пайке температура нагрева не должна превышать 250 °С, а длительность нагрева не более (10...15) с. Пайку производить припоем ГОСТ 21931 с флюсом, не содержащим кислот.

После пайки выводов необходимо снять остатки флюса бензином или спиртом.

Место паяк покрыть лаком КО-85 по ГОСТ 11066 с красителем.

Электрическая схема подключения вентиляторов в объекте должна обеспечивать электрическую защиту вентиляторов от перегрузки по току, короткого замыкания и обрыва фазы.

Инд. № подл.	13865
Подп. и дата	
Взам. инв. №	
Инд. № докл.	
Подп. и дата	

Изм.	Лист	№ докум.	Подп.	Дата

ЕЖИВ.632552.062Т0

Лист
11

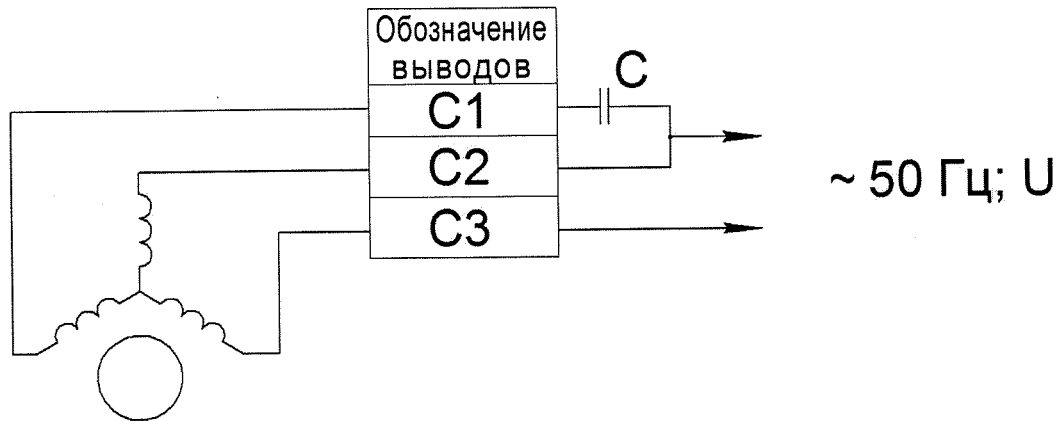


Рисунок 11 – Схема включения в однофазную сеть вентиляторов 1,0ЭВ-1,4-4-3270У4, 1,0ЭВ-1,4-4-3270Т4, 1,25ЭВ-2,8-6-3270У4, 1,25ЭВ-2,8-6-3270Т4, 1,4ЭВ-3,6-5-3270 и 1,4ЭВ-3,6-5-3270Т4

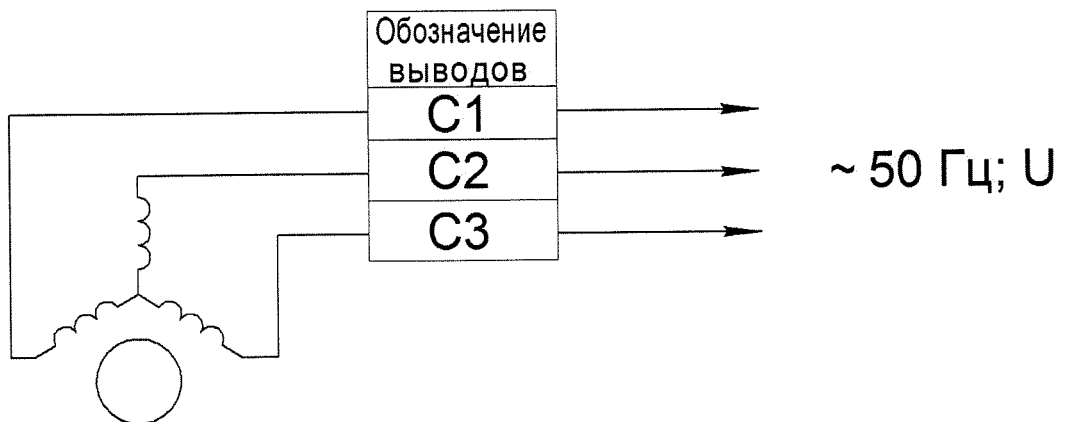


Рисунок 12 – Схема включения в трехфазную сеть вентиляторов 1,0ЭВ-1,4-4-3270У4, 1,0ЭВ-1,4-4-3270Т4, 1,25ЭВ-2,8-6-3270У4, 1,25ЭВ-2,8-6-3270Т4, 1,25ЭВ-2,8-6-3280У4, 1,25ЭВ-2,8-6-3280Т4, 1,4ЭВ-3,6-5-3270У4, 1,4ЭВ-3,6-5-3270Т4, 1,4ЭВ-3,6-5-3280 и 1,4ЭВ-3,6-5-3280Т4

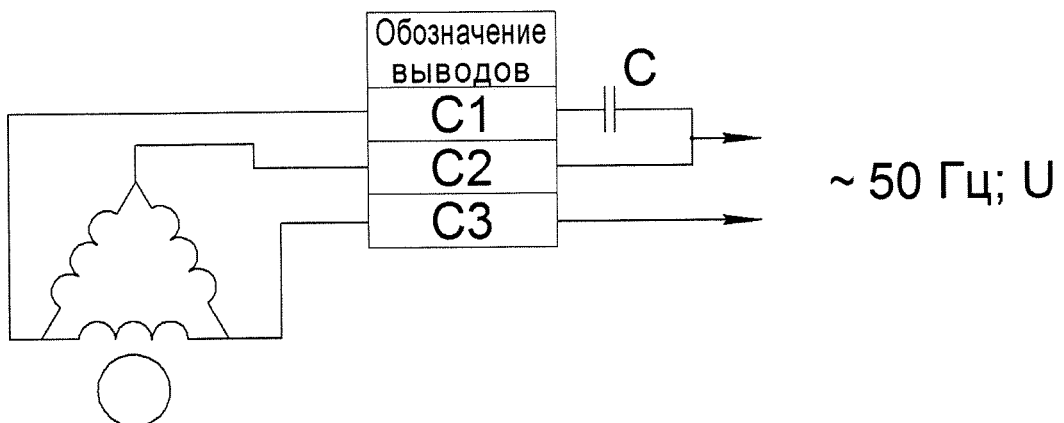


Рисунок 13 – Схема включения в однофазную сеть вентиляторов 1,25ЭВ-2,8-6-3250У4, 1,25ЭВ-2,8-6-3250Т4, 1,4ЭВ-3,6-5-3250 и 1,4ЭВ-3,6-5-3250Т4

Инд. № подл.	113865
Подп. и дата	
Взам. инв. №	
Инв. № дубл.	
Подп. и дата	

Изм.	Лист	№ докум.	Подп.	Дата

ЕЖИВ.632552.062Т0

Лист
12

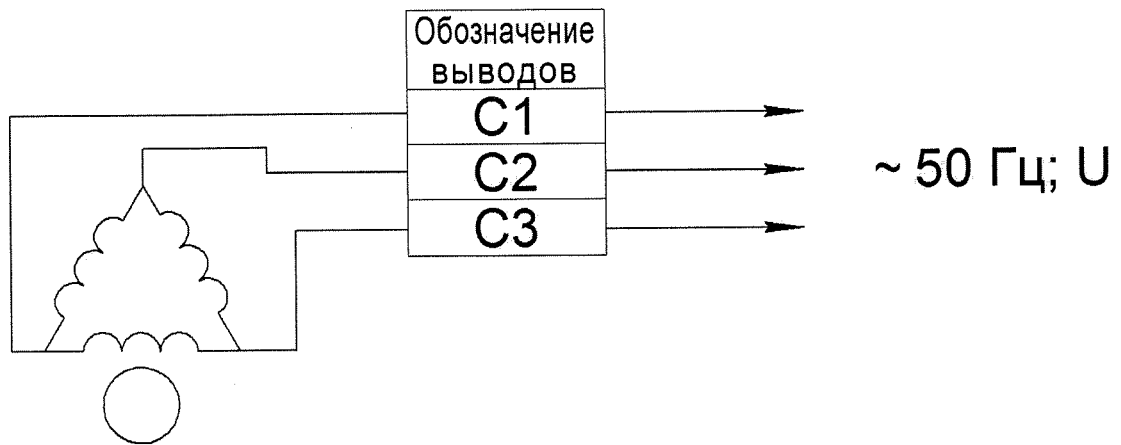


Рисунок 14 – Схема включения в трехфазную сеть вентиляторов 1,25ЭВ-2,8-6-3250У4, 1,25ЭВ-2,8-6-3250Т4, 1,4ЭВ-3,6-5-3250 и 1,4ЭВ-3,6-5-3250Т4

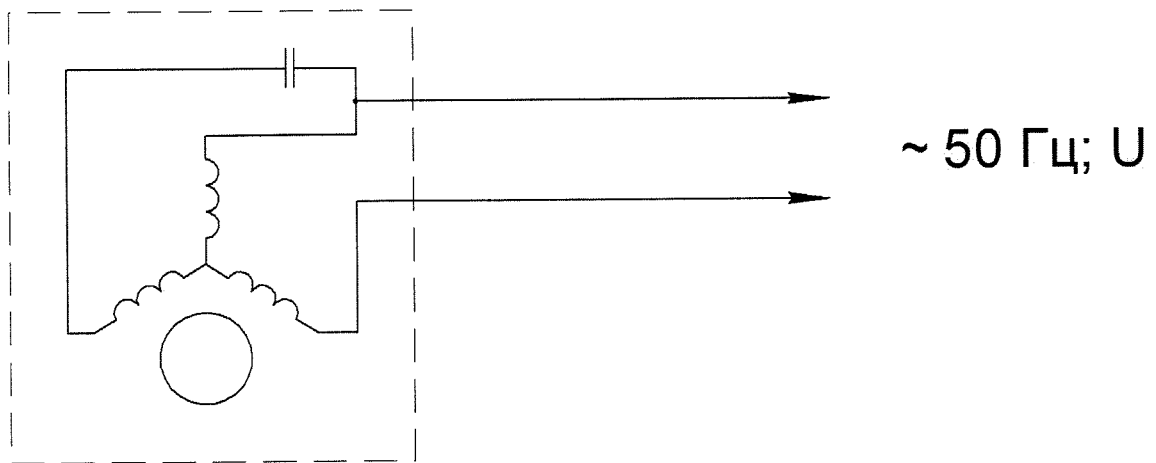


Рисунок 15 – Схема включения в однофазную сеть вентиляторов 1,4ЭВ-3,6-5-1270 и 1,4ЭВ-3,6-5-1270Т4

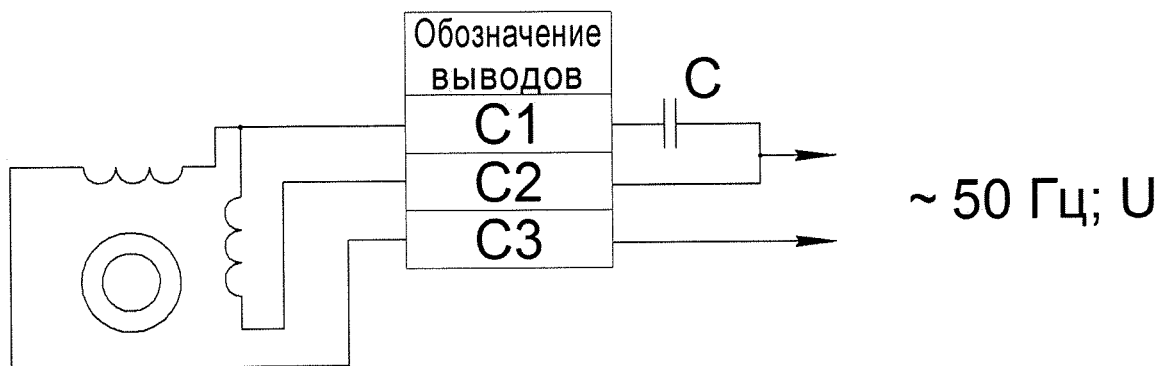


Рисунок 16 – Схема включения в однофазную сеть вентиляторов 0,71ЭВ-0,4-1-1270, 0,71ЭВ-0,4-1-1270Т4, 1,1ЭВ-1,4-3-1270 и 1,1ЭВ-1,4-3-1270Т4

Инд. № подл.	113865
Взам. инв. №	
Инд. № дубл.	
Подп. и дата	
Взам. инв. №	
Инд. № дубл.	
Подп. и дата	

Изм.	Лист	№ докум.	Подп.	Дата

ЕЖИВ.632552.062Т0

Копировал

Формат А4

4 УСТРОЙСТВО И РАБОТА

По принципу действия вентиляторы относятся к классу лопаточных машин, предназначенных для перемещения воздуха без его сжатия. Рабочим органом является рабочее колесо, которое при вращении сообщает воздуху, протекающему по межлопаточным каналам, переносное движение.

Конструкция вентиляторов представлена на рисунках 17 и 18. Вентиляторы выполнены по двум аэродинамическим схемам. Вентиляторы 0,71ЭВ-0,4-1-1270, 0,71ЭВ-0,4-1-1270Т4, 1,1ЭВ-1,4-3-1270, 1,1ЭВ-1,4-3-1270Т4, 1,4ЭВ-3,6-5-1270, 1,4ЭВ-3,6-5-1270Т4, 1,4ЭВ-3,6-5-3250, 1,4ЭВ-3,6-5-3250Т4, 1,4ЭВ-3,6-5-3270, 1,4ЭВ-3,6-5-3270Т4, 1,4ЭВ-3,6-5-3280 и 1,4ЭВ-3,6-5-3280Т4 выполнены по схеме "рабочее колесо", рисунок 17. Остальные вентиляторы выполнены по схеме "рабочее колесо плюс спрямляющий аппарат", рисунок 18.

Вентилятор включает в себя рабочее колесо 3 и корпус 4.

Электродвигатель состоит из короткозамкнутого внешнего ротора 1 и статора 2.

В конструкции использованы однорядные радиальные подшипники 5 и 6.

В вентиляторах 1,4ЭВ-3,6-5-1270 и 1,4ЭВ-3,6-5-1270Т4 имеется встроенный конденсатор 7.

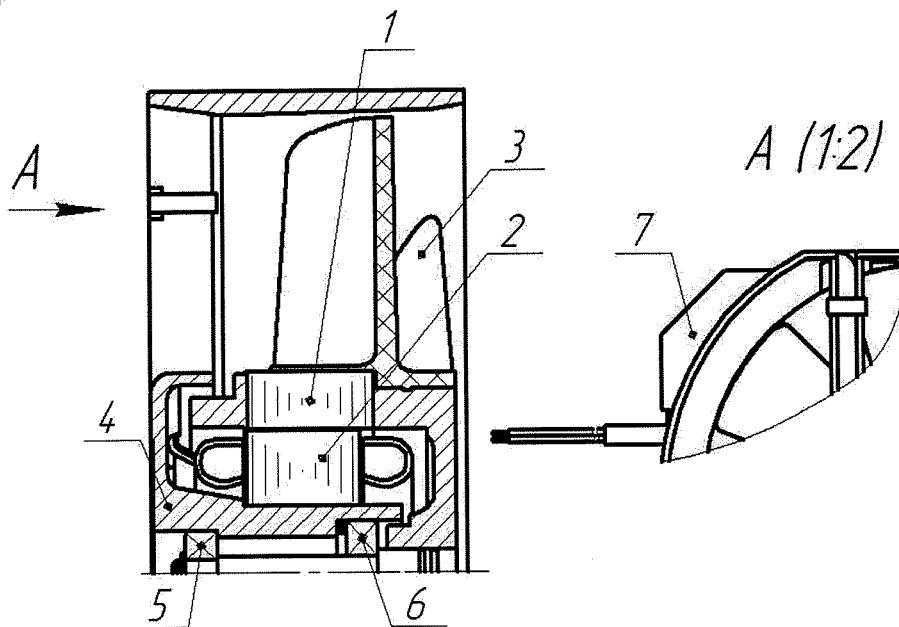


Рисунок 17

Инд. № подл.	Подп. и дата
113865	
Взам. инв. №	Подп. и дата
Инв. № дубл.	Подп. и дата

Изм.	Лист	№ докум.	Подп.	Дата

ЕЖИВ.632552.062Т0

Лист
14

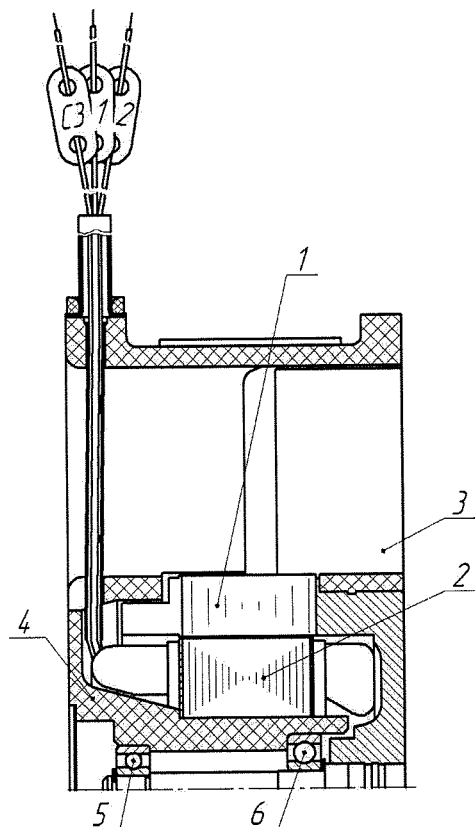


Рисунок 18

Работа электродвигателя основывается на принципе электромагнитного взаимодействия магнитного поля, создаваемого обмоткой статора, с токами, наводимыми в роторе.

5 ТЕХНИЧЕСКОЕ ОБСЛУЖИВАНИЕ

Вентиляторы являются неремонтируемыми и необслуживаемыми изделиями.

6 ХРАНЕНИЕ И ТРАНСПОРТИРОВАНИЕ

Транспортирование вентиляторов в части воздействия механических факторов внешней среды – Л по ГОСТ 23216, в части воздействия климатических факторов внешней среды – по группе условий хранения 4 (Ж2) по ГОСТ 15150: температура воздуха от 50 °С до минус 60 °С, относительная влажность воздуха – 80 % при 15 °С, а для поставок в районы с тропическим климатом – по группе условий хранения 4 (ОЖ2) по ГОСТ 15150: температура воздуха от 60 °С до минус 50 °С, относительная влажность воздуха – 80% при 27 °С.

Транспортирование вентиляторов должно осуществляться всеми видами транспорта в крытых транспортных средствах.

Условия хранения вентиляторов – по группе условий хранения 1(Л) ГОСТ 15150 и ГОСТ 23216: температура воздуха от 40 °С до 5 °С, относительная влажность воздуха – 60 % при 20 °С. Отапливаемые и вентилируемые склады, хранилища с кондиционированием воздуха, расположенные в любых макроклиматических районах.

ЕЖИВ.632552.062ТО

Лист

15

Изм. Лист № докум. Подп. Дата

Копировал

Формат А4

Инд. № подл.	113865
Подп. и дата	
Взам. инв. №	
Инд. № дубл.	
Подп. и дата	

Лист регистрации изменений

Изм.	Номера листов				Всего листов в докум.	№ докум.	Входящий № сопроводительного документа и дата	Подпись	Дата										
	измененных	замененных	новых	аннулированных															
Нов	-	-	1-16	-	16														
1	-	9	-	-	-		ЕЖИВ. 201. 083-2016		01.07.2016										
2	-	2-15	-	-	16	ЕЖИВ. 201.026-2018			21.03.2018										
3	9,10	-	-	-	-	ЕЖИВ. 201.084-2018			08.10.2018										
4	10	-	-	-	-	ЕЖИВ. 201.061-2021			23.11.2021										
5	-	8	-	-	-	ЕЖИВ. 201.041-2023			12.06.2023										
Изм. Лист					№ докум.					Подп.					Дата				
1-13865																			

ЕЖИВ.632552.062ТО