

Код по ОКП 33 1776

СОГЛАСОВАНО

Первый заместитель Генерального  
директора

ОАО "ВПК" НПО машиностроения"  
письмо  
№ 79/106 А.А. Дергачев

" 27 " февраля 2010 г.

УТВЕРЖДАЮ

Главный инженер ООО "ИОЛЛА"  
С.Н. Митрофанов

" 4 " марта 2010 г.

**ЭЛЕКТРОВЕНТИЛЯТОРЫ ОСЕВЫЕ  
ПОСТОЯННОГО ТОКА**

Техническое описание и инструкция по эксплуатации

Лист утверждения

ЕЖИВ.632552.019ТО-ЛУ

СОГЛАСОВАНО

Начальник 4294 ВП МО РФ  
письмо  
№ 79/106 Э.М. Осмонов

" 27 " февраля 2010 г.

Начальник 4926 ВП МО РФ

А.З. Долганов

" 12 " января 2010 г.

Главный конструктор ООО "ИОЛЛА"

И.В. Бабушкин

" 25 " декабря 2009 г.

Инв. № подл.	Подп. и дата	Взам. инв. №	Инв. № д/дл.	Подп. и дата
1.13482	Ж.А. 4.03 2010			

УТВЕРЖДЕН  
ЕЖИВ.632552.019ТО-ЛУ  
"4" марта 2010 г.

**ЭЛЕКТРОВЕНТИЛЯТОРЫ ОСЕВЫЕ  
ПОСТОЯННОГО ТОКА**

Техническое описание и инструкция по эксплуатации  
ЕЖИВ.632552.019ТО

Инв. № подл.	Подп. и дата	Взам. инв. №	Инв. № дудл.	Подп. и дата
1.13482	Жаф - 04.03 2010			

Перв. примен.

Справ. №

Подп. и дата

Инв. № докл.

Взам. инв. №

Подп. и дата

Инв. № подл.

Настоящее техническое описание и инструкция по эксплуатации (ТО) предназначается для ознакомления с конструкцией и принципом работы электровентиляторов осевых постоянного тока (далее вентиляторы) с возможностью регулирования производительности, а также содержит сведения, необходимые для организации их правильной эксплуатации и применения.

Основные положения настоящего ТО должны войти в техническое описание и инструкцию по эксплуатации аппаратуры, в состав которой входят вентиляторы, а также должны быть учтены при разработке технологической документации предприятия-изготовителя аппаратуры для организации правильного технологического процесса производства.

### 1 НАЗНАЧЕНИЕ

Вентиляторы предназначены для применения в системах охлаждения радиоэлектронной аппаратуры.

В условном наименовании вентиляторов буквы и цифры имеют следующие значения:

- первое число – диаметр рабочего колеса (дм);
- буквы ЭВ – сокращение слова электровентилятор;
- второе число – производительность ( $m^3/ч$ ), деленная на 100;
- третье число – полное давление вентилятора ( $кгс/м^2$ ) при максимальной производительности;
- в четвертом числе первая цифра условно обозначает, что род питающего напряжения сети постоянный; вторая цифра условно обозначает синхронную частоту вращения; третья цифра условно обозначает величину питающего напряжения; четвертая цифра – конструктивное исполнение.

Режим работы вентиляторов продолжительный при любом положении в пространстве.

Вентиляторы сохраняют параметры в пределах норм, указанных в разделе "Технические данные", в процессе воздействия и после воздействия механических, климатических и других факторов, указанных в таблице 1.

**ЕЖИВ.632552.019ТО**

1	Зам.	ЕЖИВ 01.134.2011	02/11/2011	20.12 2011
Изм.	Лист	№ докum.	Подп.	Дата
Разраб.		Цапаева	02/11/2011	15.12 2011
Проб.				
Н.контр.		Зеров		15.12 2011
Утв.		Бабичкин		20.12 2011

Электровентиляторы осевые  
постоянного тока  
Техническое описание и инструкция  
по эксплуатации

Лит.	Лист	Листов
A	2	35

Копировал

Формат А4

Таблица 1

Наименование ВВФ	Наименование характеристик ВВФ, единица измерения	Значение воздействующего фактора	Распространяемость	
Синусоидальная вибрация	Диапазон частот, Гц	10 – 2 000	Только на вентиляторы 0,4ЭВ-0,2-32-4920 и 0,45ЭВ-0,4-55-4920	
	Амплитуда перемещения, мм	1,5		
	Частота перехода, Гц	50		
	Амплитуда ускорения, м/с <sup>2</sup> (g)	150 (15)		
	Механический удар одиночного действия	Диапазон частот, Гц	10 – 1 000	На остальные вентиляторы
		Амплитуда перемещения, мм	1,0	
		Частота перехода, Гц	50	
		Амплитуда ускорения, м/с <sup>2</sup> (g)	100 (10)	
Механический удар многократного действия	Пиковое ударное ускорение, м/с <sup>2</sup> (g)	4 900 (500)	Только на вентиляторы 0,63ЭВ-1,4-33-4620 и 0,8ЭВ-2,8-50-4620	
	Длительность действия ударного ускорения, мс	0,5-3		
	Пиковое ударное ускорение, м/с <sup>2</sup> (g)	1 500 (150)	На остальные вентиляторы	
	Длительность действия ударного ускорения, мс	1– 5		
Механический удар многократного действия	Пиковое ударное ускорение, м/с <sup>2</sup> (g)	196 (20)	Только на вентиляторы 0,63ЭВ-1,4-33-4620 и 0,8ЭВ-2,8-50-4620	
	Длительность действия ударного ускорения, мс	2–10		
	Пиковое ударное ускорение, м/с <sup>2</sup> (g)	400 (40)	На остальные вентиляторы	
	Длительность действия ударного ускорения, мс	2–10		

Инд. № подл.	Взам. инв. №	Инд. № дудл.	Подп. и дата
1-13482			
Изм.	Лист	№ докум.	Подп.
			Дата

ЕЖИВ.632552.019ТО

Лист

3

Продолжение таблицы 1

Наименование ВВФ	Наименование характеристик ВВФ, единица измерения	Значение воздействующего фактора	Распространяемость
Механический удар одиночного действия повышенной длительности	Пиковое ударное ускорение, м/с <sup>2</sup> (g):		
	-1 удар в направлении параллельном потоку длительностью 30 мс	300 (30)	Только на вентиляторы 0,4ЭВ-0,2-32-4920 и 0,45ЭВ-0,4-55-4920
	-1 удар в направлении параллельном потоку длительностью 50 мс	250 (25)	
	-2 удара в направлении перпендикулярном потоку длительностью 30 мс	50 (5)	
	-1 удар в направлении перпендикулярном потоку длительностью 30 мс	200 (20)	
-1 удар по трем взаимно перпендикулярным плоскостям длительностью 10 мс	350 (35)		
Акустический шум	Диапазон частот, Гц	50–10 000	Только на вентиляторы 0,4ЭВ-0,2-32-4920 и 0,45ЭВ-0,4-55-4920
	Уровень звукового давления (дБ) и продолжительность воздействия акустического шума (с)	170 дБ–20 с, 160 дБ–350 с, 150 дБ–350 с	
Линейное ускорение	Значение линейного ускорения м/с <sup>2</sup> (g)	250 (25)	На все вентиляторы
Атмосферное пониженное давление	Пониженное рабочее давление при температуре 55 °С, Па (мм рт.ст.)	2·10 <sup>3</sup> (15)	На все вентиляторы
	Пониженное предельное давление, Па (мм рт.ст.)	1,2·10 <sup>4</sup> (90)	На все вентиляторы

Инд. № подл.	Взам. инв. №	Инд. № докл.	Подп. и дата
1.13482			

Изм.	Листы	№ докум.	Подп.	Дата

ЕЖИВ.632552.019ТО

Лист

4

Продолжение таблицы 1

Наименование ВВФ	Наименование характеристик ВВФ, единица измерения	Значение воздействующего фактора	Распространяемость
Атмосферное повышенное давление	Повышенное рабочее давление, ата	3,0	Только на вентиляторы 0,4ЭВ-0,2-32-4920 и 0,45ЭВ-0,4-55-4920
		1,5	На все остальные вентиляторы
Повышенная температура среды	Значение при эксплуатации, °С	60	На все вентиляторы
	Значение при транспортировании и хранении, °С	70	
Пониженная температура среды	Значение при эксплуатации, °С	минус 40	На все вентиляторы
	Значение при транспортировании и хранении, °С	минус 60	
Изменение температуры среды	Диапазон изменения температуры, °С собственно вентилятора	от минус 60 до 180	Только на вентиляторы 0,63ЭВ-1,4-80-4621
	Диапазон изменения температуры, °С блока питания	от минус 60 до 100	
Изменение температуры среды	Диапазон изменения температуры, °С собственно вентилятора	от минус 60 до 170	На все остальные вентиляторы
	Диапазон изменения температуры, °С блока питания	от минус 60 до 100	
Повышенная влажность воздуха	Относительная влажность при температуре 35 °С, %	98	На все вентиляторы
Атмосферные конденсированные осадки (иней, роса)		По ГОСТ РВ 20.39.414.1-97	На все вентиляторы
Соляной (морской) туман		По ГОСТ РВ 20.39.414.1-97	На все вентиляторы
Плесневые грибы		По ГОСТ РВ 20.39.414.1-97	На все вентиляторы

Инв. № подл.	1-13482
Подп. и дата	
Взам. инв. №	
Инв. № дубл.	
Подп. и дата	

Изм.	Лист	№ докум.	Подп.	Дата
------	------	----------	-------	------

ЕЖИВ.632552.019ТО

Лист  
5

## 2 ТЕХНИЧЕСКИЕ ДАННЫЕ

Вентиляторы рассчитаны на питание от аккумулятора, выпрямителя или генератора постоянного тока во всех условиях применения, оговоренных в ТО, с номинальными значениями напряжения  $27_{-3}^{+5}$  В для вентиляторов 0,45ЭВ-0,4-55-4920, 0,4ЭВ-0,2-32-4920 и  $27_{-3}^{+4}$  В для всех остальных вентиляторов.

Вентиляторы обеспечивают плавное регулирование (переменным резистором) производительности в диапазоне от максимального до минимального значений.

Для вентиляторов 0,4ЭВ-0,2-32-4920, 0,45ЭВ-0,4-55-4920, 0,63ЭВ-1,4-80-4621 и 0,63ЭВ-1,4-33-4620 исполнение 2 возможность регулирования производительности отсутствует.

Температура обмоток вентиляторов в любых условиях эксплуатации, оговоренных настоящим ТО, не превышает  $180\text{ }^{\circ}\text{C}$  – для вентилятора 0,63ЭВ-1,4-80-4621 и  $170\text{ }^{\circ}\text{C}$  – для остальных вентиляторов. Температура корпуса блока питания не превышает  $100\text{ }^{\circ}\text{C}$ .

Значения основных параметров вентиляторов при перекачивании газа плотностью  $1,2\text{ кг/м}^3$  указаны в таблицах 2 и 3.

Инв. № подл. 1-13482	Подп. и дата	Взам. инв. №	Инв. № дубл.	Подп. и дата	ЕЖИВ.632552.019ТО			Лист
								6
Изм.	Лист	№ докум.	Подп.	Дата				

Таблица 2

Наименование параметра, единица измерения	Норма параметра для типа								
	0,4ЭВ-0,2-32-4920	0,4ЭВ-0,4-12-4620	0,45ЭВ-0,4-55-4920	0,45ЭВ-0,5-18-4620	0,5ЭВ-0,71-20-4620	0,63ЭВ-1,4-33-4620 *	0,63ЭВ-1,4-80-4621	0,71ЭВ-2-50-4620	0,8ЭВ-2,8-50-4620
Максимальное значение производительности, м <sup>3</sup> /ч, не менее	25	32	40	50	70	140	140	200	280
Полное давление при максимальном значении производительности, Па (кгс/м <sup>2</sup> ), не менее	320±40 (32±4)	120±20 (12±2)	550±50 (55±5)	180±20 (18±2)	200±30 (20±3)	330±40 (33±4)	800±120 (80±12)	500±80 (50±8)	500±80 (50±8)
Минимальное значение производительности, м <sup>3</sup> /ч, не более	-	16	-	30	40	80 **	-	120	160
Полное давление при минимальном значении производительности, Па (кгс/м <sup>2</sup> ), не менее	-	50±10 (5±1)	-	60±10 (6±1)	60±10 (6±1)	140±20 (14±2) **	-	140±20 (14±2)	140±20 (14±2)
Емкость конденсатора, мкФ, не менее	-	1000	-	1000	1000	3000	3000	3000	3000

\* Вентилятор 0.63ЭВ-1,4-33-4620 выпускается в двух исполнениях: исполнение 1, исполнение 2 (см. рисунки А.3 приложения А и Б.1, Б.2 приложения Б).

\*\* Данные только для исполнения 1

Инд. № подл.	Подп. и дата	Взам. инв. №	Инд. № докл.	Подп. и дата
1-13482				

Изм.	Лист	№ докум.	Подп.	Дата

ЕЖИВ.632552.019Т0

Лист  
7



Таблица 3

Наименование параметра, единица измерения	Норма параметра для типа								
	0,4ЭВ-0,2-32-4Э20	0,4ЭВ-0,4-12-4Э20	0,45ЭВ-0,4-55-4Э20	0,45ЭВ-0,5-18-4Э20	0,5ЭВ-0,71-20-4Э20	0,63ЭВ-1,4-33-4Э20	0,63ЭВ-1,4-80-4Э21	0,71ЭВ-2-50-4Э20	0,8ЭВ-2,8-50-4Э20
Средний уровень звука на расстоянии 1 м от контура вентилятора, дБА, не более	63	60	68	65	65	80	85	79	75
Среднеквадратическое значение виброскорости, мм/с, не более	10,0	5,0	10,0	5,0	5,0	5,0	5,5	5,0	5,0
Масса вентилятора с блоком питания, кг, не более	0,30	0,30	0,30	0,30	0,33	0,60	0,80	0,73	0,85
Масса блока питания, кг, не более	0,13	0,15	0,13	0,15	0,15	0,15	0,30	0,30	0,30

Значения параметров вентиляторов при свободном выходе потока в нормальных климатических условиях соответствуют нормам, приведенным в таблице 4.

Таблица 4

Наименование параметра, единица измерения	Норма параметра для типа								
	0,4ЭВ-0,2-32-4Э20	0,4ЭВ-0,4-12-4Э20	0,45ЭВ-0,4-55-4Э20	0,45ЭВ-0,5-18-4Э20	0,5ЭВ-0,71-20-4Э20	0,63ЭВ-1,4-33-4Э20	0,63ЭВ-1,4-80-4Э21	0,71ЭВ-2-50-4Э20	0,8ЭВ-2,8-50-4Э20
Потребляемый ток, А, не более	1,2	0,8	1,2	1,2	1,4	3,0	4,5	4,5	5,0
Частота вращения, мин <sup>-1</sup> , не менее	27 500	10 600	28 500	11 000	11 200	10 800	10 200	10 200	10 300
Диапазон регулирования частоты вращения, мин <sup>-1</sup>	-	от 8 000 до 10 600	-	от 8 000 до 11 000	от 8 000 до 11 200	от 8 000 до 10 800*	-	от 8 000 до 10 200	от 8 000 до 10 300

\* Данные только для исполнения 1

Инд. № подл.	Подп. и дата
1.13482	
Взам. инв. №	Подп. и дата
Инв. № дудл.	Подп. и дата

Изм.	Листы	№ докум.	Подп.	Дата

ЕЖИВ.632552.019ТО

Листы

8

Копировал

Формат А4

Габаритные, установочные и присоединительные размеры вентиляторов соответствуют значениям, указанным на рисунках А.1 - А.5 (Приложении А).

Гамма-процентная наработка до отказа вентиляторов при  $\gamma = 95\%$  в режимах и условиях, установленных в ТУ 3317-007-12058815-2010 должна быть для вентиляторов 0,4ЭВ-0,2-32-4920, 0,45ЭВ-0,4-55-4920 не менее 500 ч в пределах 15 лет, в том числе:

- 250 ч при температуре окружающей среды 60 °С,

- 250 ч в нормальных климатических условиях,

для остальных вентиляторов не менее 2000 ч в пределах 15 лет, в том числе:

- 1000 ч при температуре окружающей среды 60 °С,

- 1000 ч в нормальных климатических условиях.

Гамма-процентный срок сохраняемости вентиляторов при  $\gamma = 95\%$  при хранении в условиях отапливаемого хранилища, а также вмонтированных в защищенную аппаратуру или находящихся в защищенном комплекте ЗИП должен быть не менее 15 лет.

При хранении вентиляторов в упаковке предприятия-изготовителя, вмонтированных в незащищенную аппаратуру или находящихся в незащищенном комплекте ЗИП в неотапливаемом хранилище или под навесом гамма-процентный срок сохраняемости сокращается в соответствии с коэффициентами, приведенными в таблице 5.

Т а б л и ц а 5

Место хранения	Коэффициент сокращения гамма-процентного срока сохраняемости при хранении вентиляторов	
	В упаковке предприятия-изготовителя	Вмонтированными в незащищенную аппаратуру и (или) находящихся в незащищенном комплекте ЗИП
Неотапливаемое хранилище	1,5	2
Под навесом	2	3
На открытой площадке	Хранение не допускается	3

Типовые аэродинамические характеристики вентилятора (зависимость давлений полного  $H_p$  и статического  $H_{ст}$  от производительности  $Q$ ) в нормальных климатических условиях при номинальном напряжении приведены в приложении В.

Инд. № подл.	1-13482
Взам. инв. №	
Инд. № дубл.	
Подп. и дата	
Подп. и дата	

Изм.	Лист	№ докум.	Подп.	Дата
------	------	----------	-------	------

ЕЖИВ.632552.019ТО

Лист  
9

### 3 УСТРОЙСТВО И РАБОТА ВЕНТИЛЯТОРОВ

По принципу действия осевые вентиляторы относятся к классу лопаточных машин, перемещающих воздух без его сжатия. Рабочим органом является рабочее колесо, которое при вращении сообщает воздуху, протекающему по межлопаточным каналам, переносное движение.

Вентиляторы выполнены по двум аэродинамическим схемам.

Вентилятор 0,63ЭВ-1,4-80-4621, выполнен по схеме "рабочее колесо плюс рабочее колесо". Конструктивно вентиляторы выполнены на двух одинаковых электродвигателях с внешним ротором и с общим корпусом в соответствии с рисунком 1.

Остальные вентиляторы выполнены по схеме "рабочее колесо плюс спрямляющий аппарат". У вентиляторов данной аэродинамической схемы для привода служит электродвигатель с внешним ротором в соответствии с рисунком 2.

Приводом рабочих колес вентиляторов служит асинхронный трехфазный электродвигатель.

Электродвигатель состоит из короткозамкнутого ротора поз.1 и статора поз.2. Работа электродвигателя основывается на взаимодействии электромагнитного поля, создаваемого обмоткой статора с токами, наводимыми в роторе. Свободное вращение ротора относительно статора обеспечивается шарикоподшипниками поз. 3 и поз. 4. Для увеличения срока службы последних установлен смазочный узел поз. 5. Масло из смазочного узла испаряется в процессе работы и восполняет потерю жидкой фазы смазки в шарикоподшипниках.

Для обеспечения работы асинхронного трехфазного электродвигателя предназначен блок питания вентилятора, который выполняет функции преобразования постоянного тока в переменный трехфазный ток.

При подключении вентиляторов по схеме рисунка Б.1(Приложение Б) обеспечивается регулирование производительности переменным резистором при сохранении оптимального вращающего момента. При отсутствии переменного резистора вентилятор работает в режиме максимального значения производительности.

Вентилятор и блок питания связаны между собой электрическим кабелем и соединителем типа РС.

Блок питания состоит из металлических корпуса и крышки, электронных плат, соединителей типа РС.

Детали и узлы вентиляторов имеют защитные покрытия, обеспечивающие защиту от коррозии в условиях повышенной влажности.

Инд. № подл.	1.13482
Подп. и дата	
Взам. инв. №	
Инд. № докл.	
Подп. и дата	

Изм.	Лист	№ докum.	Подп.	Дата

ЕЖИВ.632552.019ТО

Лист  
10

Инв. № подл.	Подп. и дата	Взам. инв. №	Инв. № дудл.	Подп. и дата
1.13482				

Изм.	Лист	№ док-м.	Подп.	Дата

Копироваи

ЕЖИВ.632552.019Т0

Формат А4

Лист 11

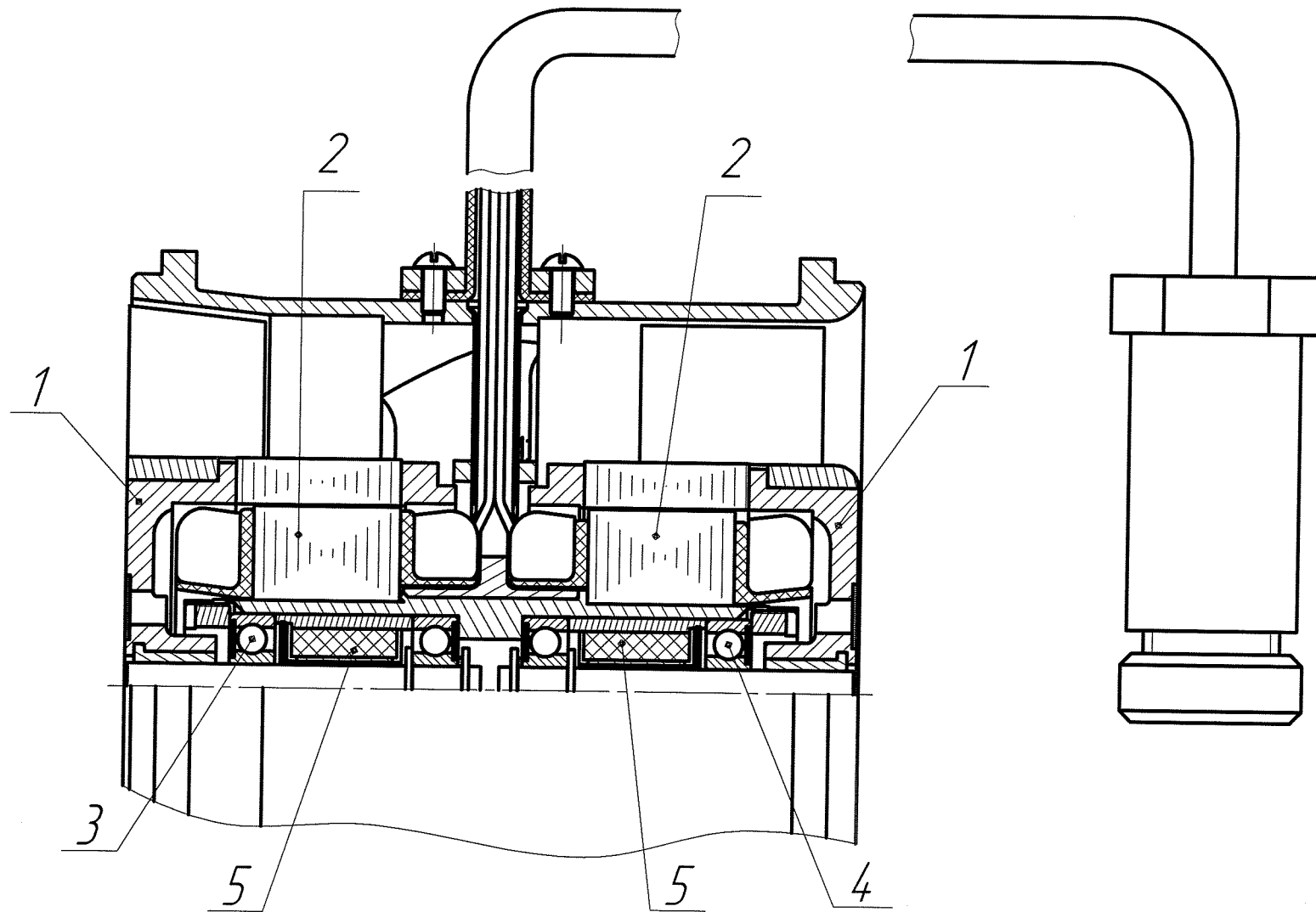


Рисунок 1 - Конструкция вентилятора 0,63ЭВ-1,4-80-4621

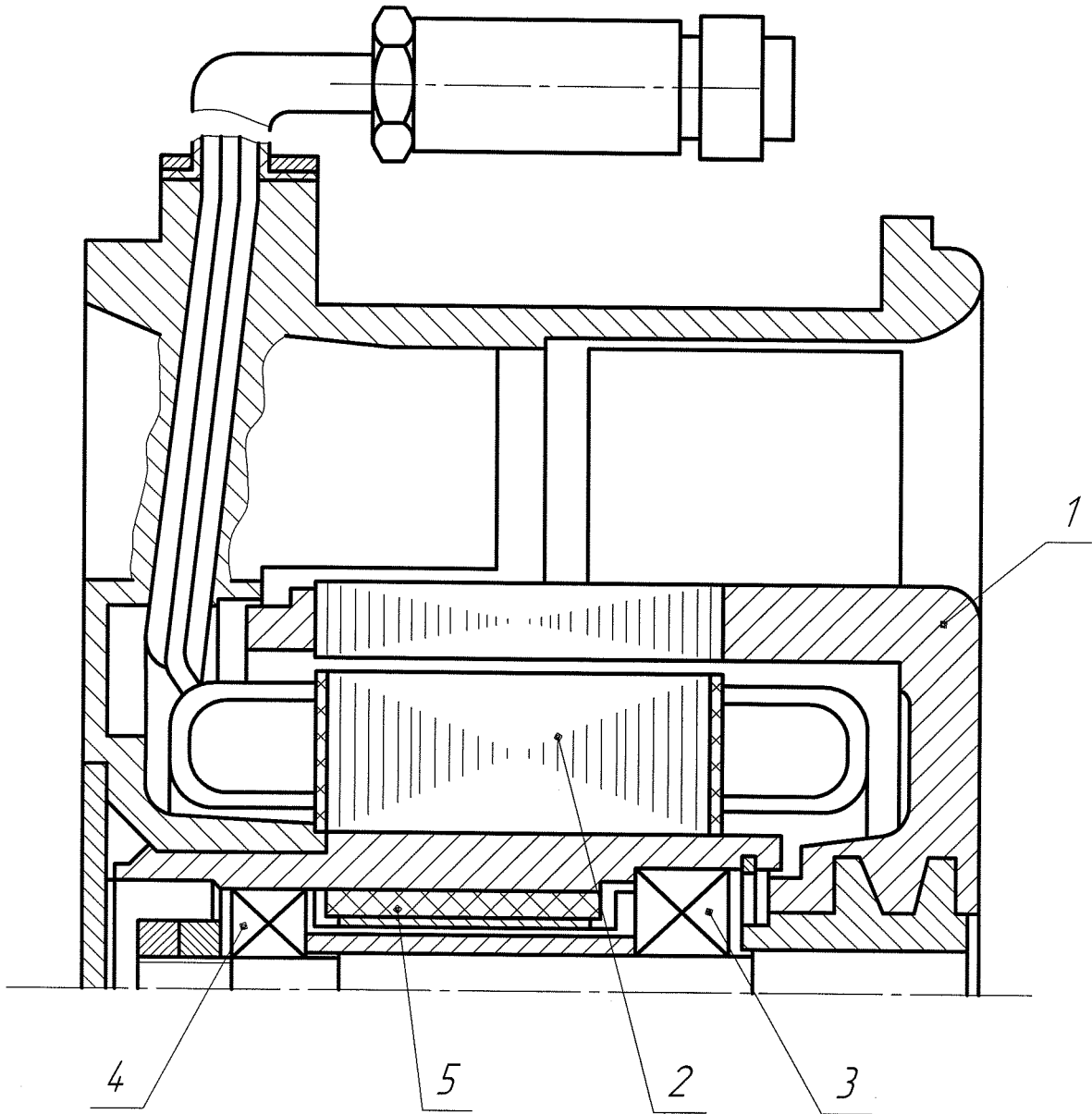


Рисунок 2 - Конструкция вентиляторов

Инд. № подл.	Подп. и дата	Инд. № подл.	Подп. и дата
1.13482			
Изм.	Лист	№ докум.	Подп.
			Дата

ЕЖИВ.632552.019ТО

Лист

12

Копировал

Формат А4

#### 4 УСТАНОВКА И МОНТАЖ

Подбор вентиляторов следует осуществлять по аэродинамической характеристике. Наибольшая эффективность работы вентилятора достигается при выборе рабочей точки в зоне 0,9...1,0 от номинального значения производительности.

Вентиляторы предназначены для работы на всасывание или нагнетание, при этом работа на нагнетание является наиболее эффективной при использовании на выходе расширяющих диффузоров, что возможно осуществить приданием определенной формы элементам, к которым присоединяются вентиляторы.

Выходные сечения диффузоров следует выбирать из условия обеспечения оптимального угла раскрытия расчетным путем по формуле:

$$\sqrt{F_{\text{д}}} = \sqrt{F_{\text{в}}} + \sqrt{\pi} \cdot l_{\text{д}} \cdot \text{tg} \frac{\alpha_{\text{д}}}{2}$$

где  $F_{\text{д}}$  – площадь выходного сечения диффузора;

$F_{\text{в}}$  – площадь выходного сечения вентилятора;

$l_{\text{д}}$  – средняя длина линии тока в диффузоре;

$\alpha_{\text{д}}$  – угол раскрытия эквивалентного круглого диффузора.

Угол раскрытия рекомендуется принимать равным от 10 до 14 °

Перед установкой вентиляторов в объект необходимо с установочных и присоединительных поверхностей удалить консервационную смазку хлопчатобумажной салфеткой, смоченной в бензине, и просушить на воздухе в течение 30 мин. Попадание бензина во внутреннюю полость блока питания и вентилятора не допускается.

После этого нанести тонким слоем с помощью хлопчатобумажной салфетки на установочные и присоединительные поверхности смазку ЦИАТИМ-221 ГОСТ9433-80.

Вентиляторы установить в объект по любой из двух центрирующих заточек в отверстие с диаметрами согласно таблице и закрепить при помощи трех сухарей или двух прижимных полуколец за цилиндрический буртик в соответствии с рисунками 3 и 4. Допускается крепление вентиляторов в объекте за корпус при помощи хомута в соответствии с рисунком 5, при этом его конструкция и усилие сжатия не должны приводить к повреждению покрытия и деформации корпуса вентилятора. Блоки питания установить в объекте на плоскость.

Электрический кабель между блоком питания и вентилятором крепить к корпусным деталям объекта механическим способом, обеспечивая по всей длине его надежную фиксацию без повреждения.

Инд. № подл.	1.13482
Подп. и дата	
Взам инв. №	
Инд. № докл.	
Подп. и дата	

Изм.	Лист	№ докум.	Подп.	Дата

*ЕЖИВ.632552.019ТО*

Лист

13

Копировал

Формат А4

Подключение вентилятора в объекте осуществляется подсоединением питающего кабеля к разъему блока питания посредством розетки типа РС.

Электрический монтаж розетки или вилки к кабелю питания выполнять по схемам в соответствии с рисунками Б.1– Б.4 (приложение Б) проводом, удовлетворяющим условиям эксплуатации. Паять припоем ПОС 61 или ПОС 40 ГОСТ 21931-76 с применением флюсов ФКСп или ФПЭт .

При питании вентилятора от выпрямителя или генератора постоянного тока без сглаживающего фильтра для защиты выходных ключей от коммутационных напряжений необходимо подключение параллельно источнику питания дополнительного конденсатора емкостью согласно таблице 3. Длина связей между конденсатором и блоком питания не должна превышать 500 мм.

Потребителем должна быть предусмотрена защита вентилятора от перегрузки по току, короткого замыкания (заклинивания ротора) и несоблюдения полярности.

Инв. № подл.	1.13482	Подп. и дата		Взам. инв. №		Инв. № дубл.		Подп. и дата		
Изм.	3	Лист	3 из 3	№ докум.	ЕЖИВ.632552.019ТО	Подп.	<i>[Signature]</i>	Дата	23.10.2015	
<h1>ЕЖИВ.632552.019ТО</h1>									Лист	14

Рекомендуемые способы крепления  
вентиляторов в объектах

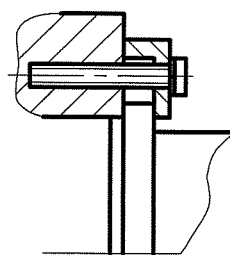
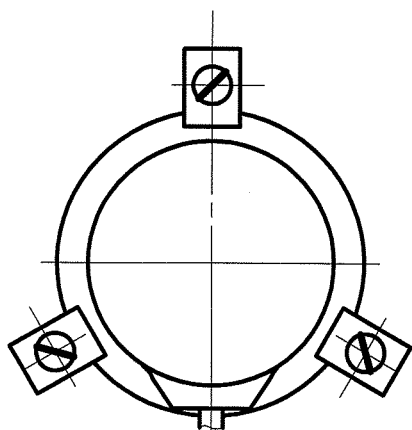


Рисунок 3

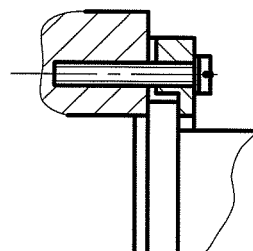
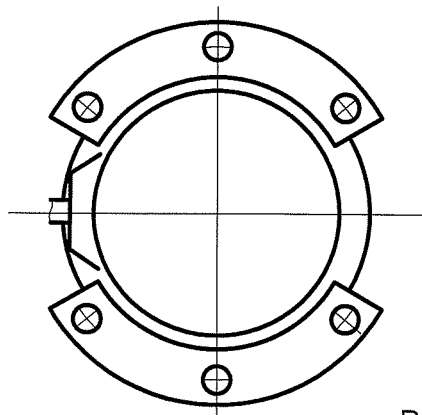


Рисунок 4

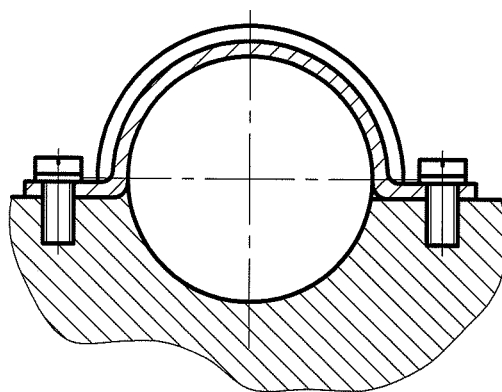


Рисунок 5

И-в. № подл.	Взам. ин-в. №	Ин-в. № дубл.	Подп. и дата
1-13482			
Изм.	Лист	№ докум.	Подп.
			Дата

ЕЖИВ.632552.019ТО

Лист

15



## 5 ТЕХНИЧЕСКОЕ ОБСЛУЖИВАНИЕ

Вентиляторы являются неремонтируемыми изделиями.

При эксплуатации вентиляторов необходимо вести учет наработанных ими часов для проведения своевременной замены.

Учет часов наработки ведется по формуляру на аппаратуру, в которую входят вентиляторы. Нарботка вентиляторов будет равна времени работы аппаратуры или составит некоторую долю этого времени, что устанавливается при разработке аппаратуры.

## 6 ХРАНЕНИЕ И ТРАНСПОРТИРОВАНИЕ

Вентиляторы должны храниться в отапливаемом хранилище или хранилище с кондиционированием воздуха по ГОСТ В 9.003-72 на стеллажах в транспортной таре или во внутренней упаковке предприятия - изготовителя, в комплекте ЗИП или вмонтированными в защищенную аппаратуру.

Время хранения вентиляторов не должно превышать срока сохраняемости, указанного в технических требованиях. Вентиляторы выпускаются предприятием-изготовителем в упаковке, обеспечивающей ее сохраняемость в течение срока сохраняемости для соответствующих условий хранения, а также в облегченной упаковке, обеспечивающей сохраняемость в течение 5 лет при хранении только в отапливаемом хранилище. Вид упаковки указывается в паспорте и оговаривается при заказе вентиляторов.

Транспортирование вентиляторов в упаковке предприятия-изготовителя может осуществляться любым видом транспорта на любые расстояния.

Температура окружающего воздуха при транспортировании вентиляторов не должна быть ниже минус 60 °С. При транспортировании упакованные вентиляторы должны быть защищены от непосредственного воздействия атмосферных осадков.

Изн. № подл.	1-13482
Подп. и дата	
Взам. инв. №	
Изн. № докл.	
Подп. и дата	

Изм.	Лист	№ докум.	Подп.	Дата
------	------	----------	-------	------

*ЕЖИВ.632552.019Т0*

Лист

16

*Копировал*

*Формат А4*

Инв. № подл.	Подп. и дата	Взам. инв. №	Инв. № дцкл.	Подп. и дата
1-13482				

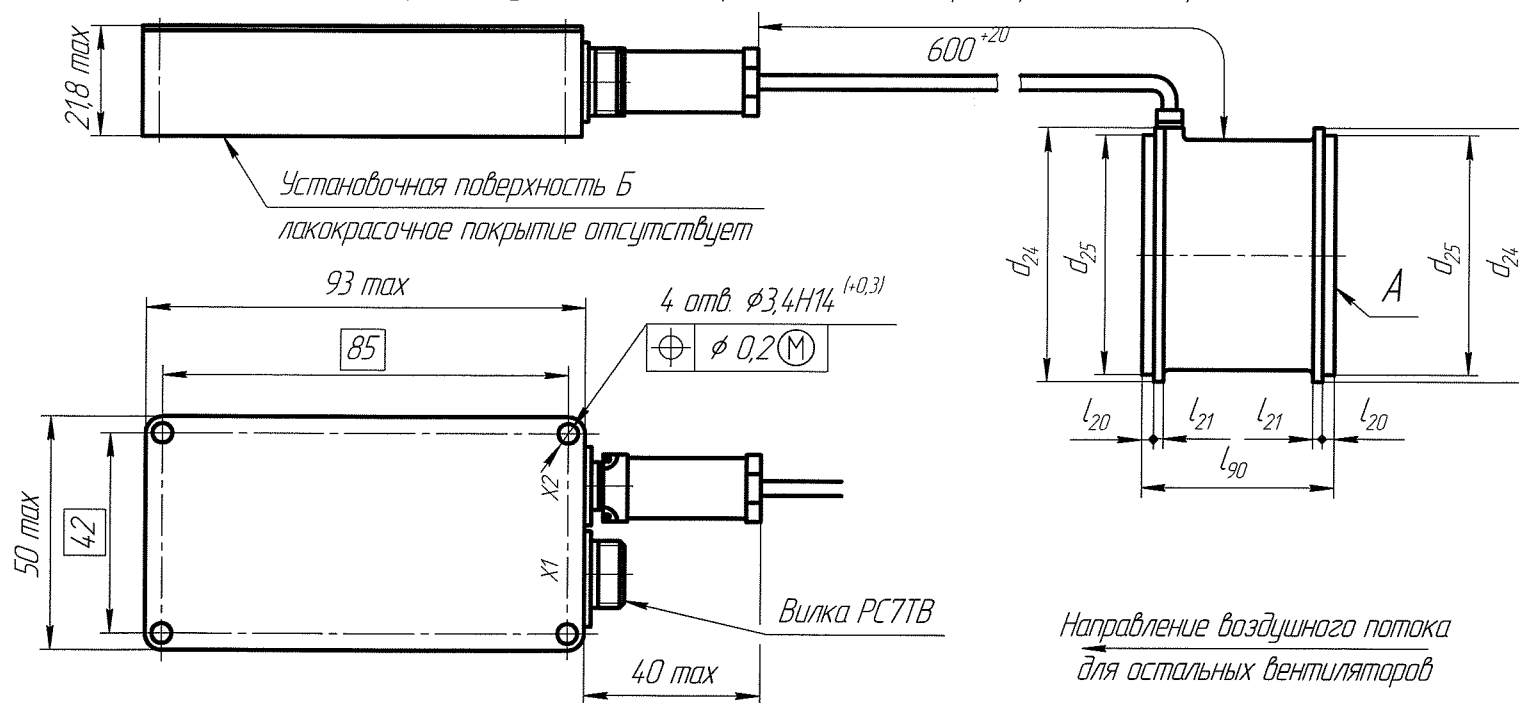
Изм.	Лист	№ док-м	Подп.	Дата

Копировать  
**ЕЖИВ.632552.019Т0**  
 Формат А4

Лист	17
------	----

**Приложение А**  
(обязательное)

Габаритные, установочные и присоединительные размеры вентиляторов



В миллиметрах

Условное наименование вентилятора	$d_{24}$	$d_{25}$		$l_{20}$	$l_{21}$	$l_{90}$ max
		Номин.	Пред. откл.			
0,4ЭВ-0,4-12-4620	48	45	h12	2	2 <sup>+0,62</sup> -0,52	30,5
0,45ЭВ-0,5-18-4620	53	50				40,5
0,53ЭВ-0,71-20-4620	60	56				44,5

Допускается выступание поверхностей ротора за торец А на величину не более 2 мм.

Рисунок А.1 – Габаритные установочные и присоединительные размеры вентиляторов 0,4ЭВ-0,4-12-4620, 0,45ЭВ-0,5-18-4620, 0,53ЭВ-0,71-20-4620

Инв. № подл.	Подп. и дата	Взам. инв. №	Инв. № дцкл.	Подп. и дата
1.13482				

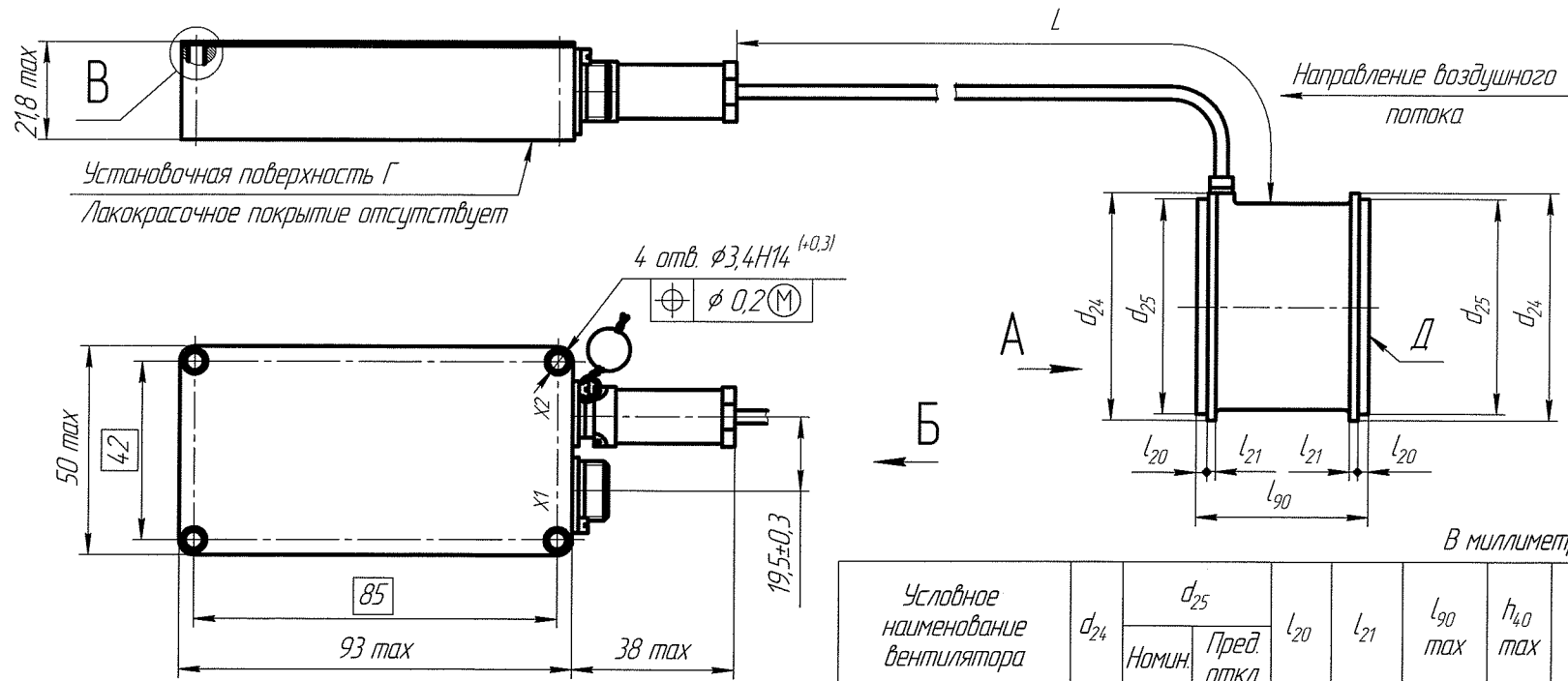
Изм.	Лист	№ док.м.	Подп.	Дата

Копировал

ЕЖИВ.632552.01910

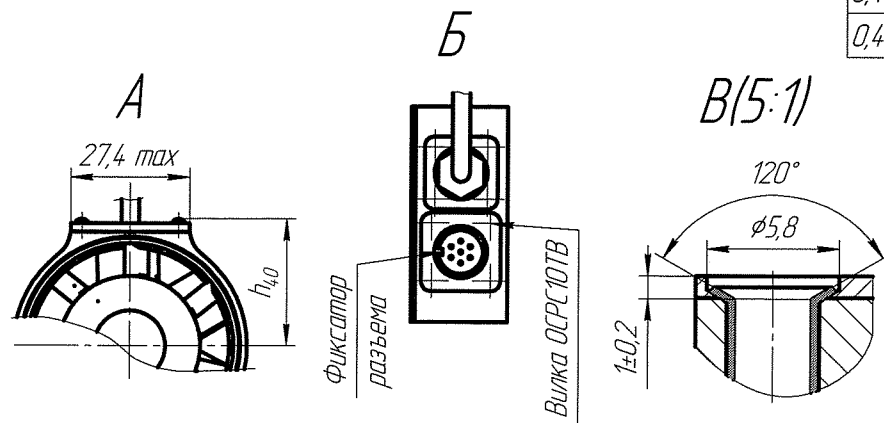
Формат А4

Лист	18
------	----



В миллиметрах

Условное наименование вентилятора	$d_{24}$	$d_{25}$		$l_{20}$	$l_{21}$	$l_{90}$ max	$h_{4,0}$ max	L
		Номинал	Пред. откл.					
0,4ЭВ-0,2-32-4920	48	45	h12	2	$2^{+0,62}_{-0,52}$	30,5	28	$500 \pm 15$
0,45ЭВ-0,4-55-4920	53	50	h12	2	$2^{+0,62}_{-0,52}$	40,5	31	$250 \pm 10$



Стопорение соединителя X2 производится маннитую полиэфирной  $\phi 0,4$  и пластиковой пломбой  $\phi 10$ .  
Допускается выступание поверхностей ротора за торец Д на величину не более 2 мм.

Рисунок А.2 - Габаритные установочные и присоединительные размеры вентиляторов 0,4ЭВ-0,2-32-4920, 0,45ЭВ-0,4-55-4920

Инв. № подл.	Подп. и дата	Взам. инв. №	Инв. № дцкл.	Подп. и дата
1.13482				

Изм.	Лист	№ докум.	Подп.	Дата

Копировал

ЕЖИВ.632552.01910

Формат А4

Лист	19
------	----

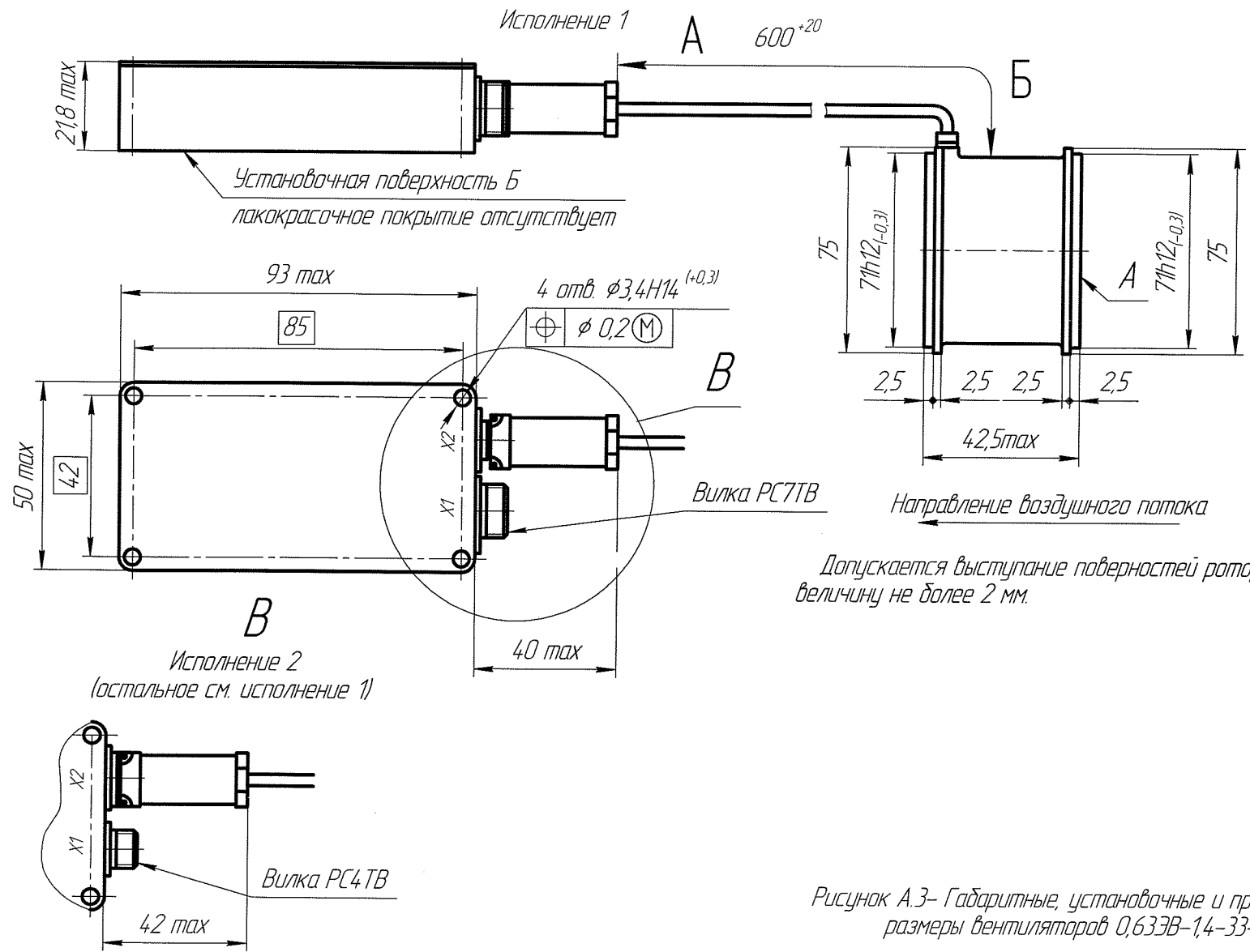


Рисунок А.3- Габаритные, установочные и присоединительные размеры вентиляторов 0,63ЭВ-1,4-33-4620

Инв. № подл.	Подп. и дата	Взам. инв. №	Инв. № дцкл.	Подп. и дата
1.13482				

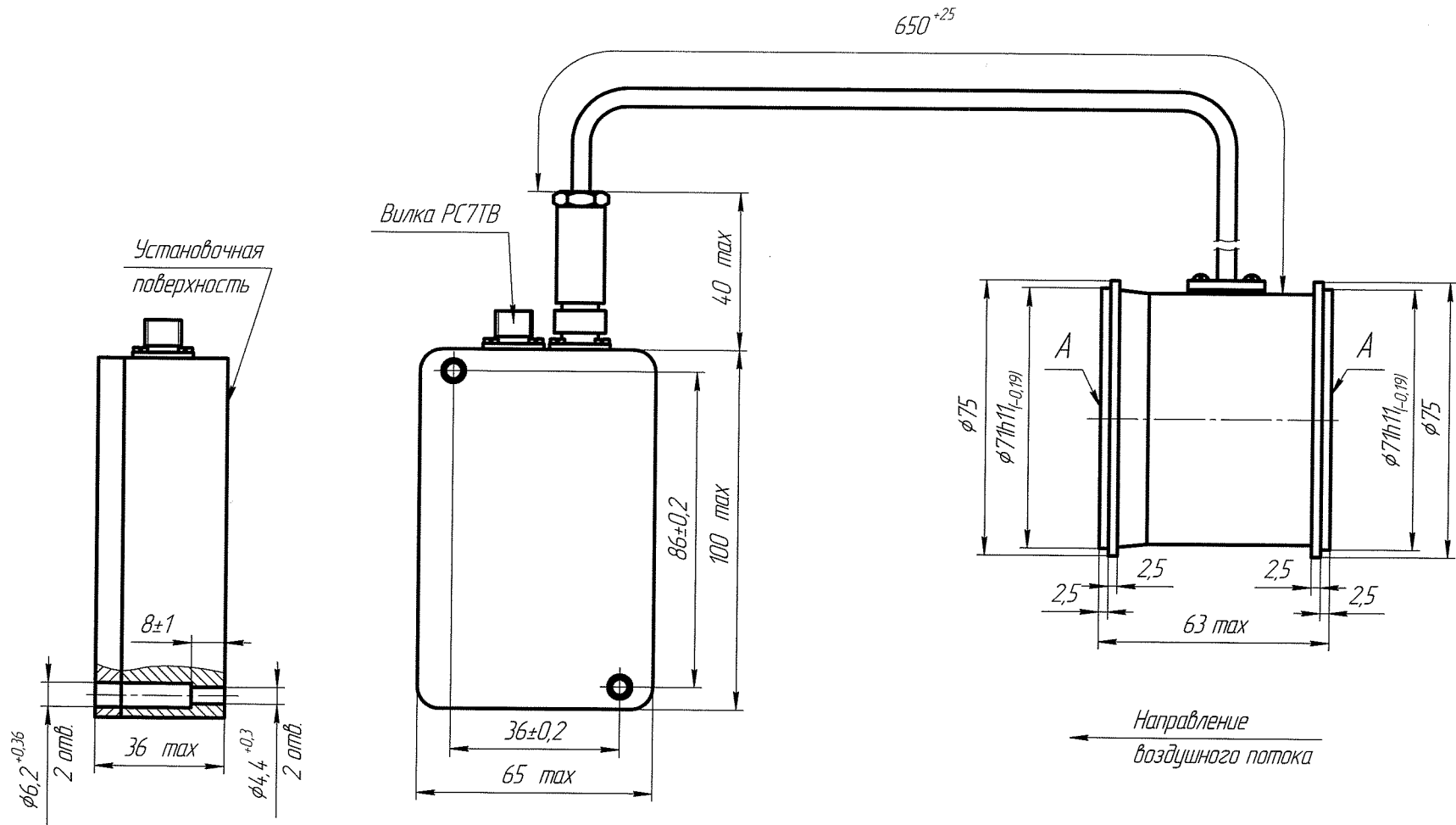
Изм.	Лист	№ док.и.	Подп.	Дата

Копирова

ЕЖИВ.632552.01910

Формат А4

Лист 20



Допускается выступание поверхностей роторов за торцы А на величину не более 2 мм

Рисунок А.4- Габаритные, установочные и присоединительные размеры вентилятора 0,63ЗВ-1,4-80-4621

Инв. № подл.	Подп. и дата	Взам. инв. №	Инв. № дцкл.	Подп. и дата
1.13482				

Изм.	Лист	№ докум.	Подп.	Дата

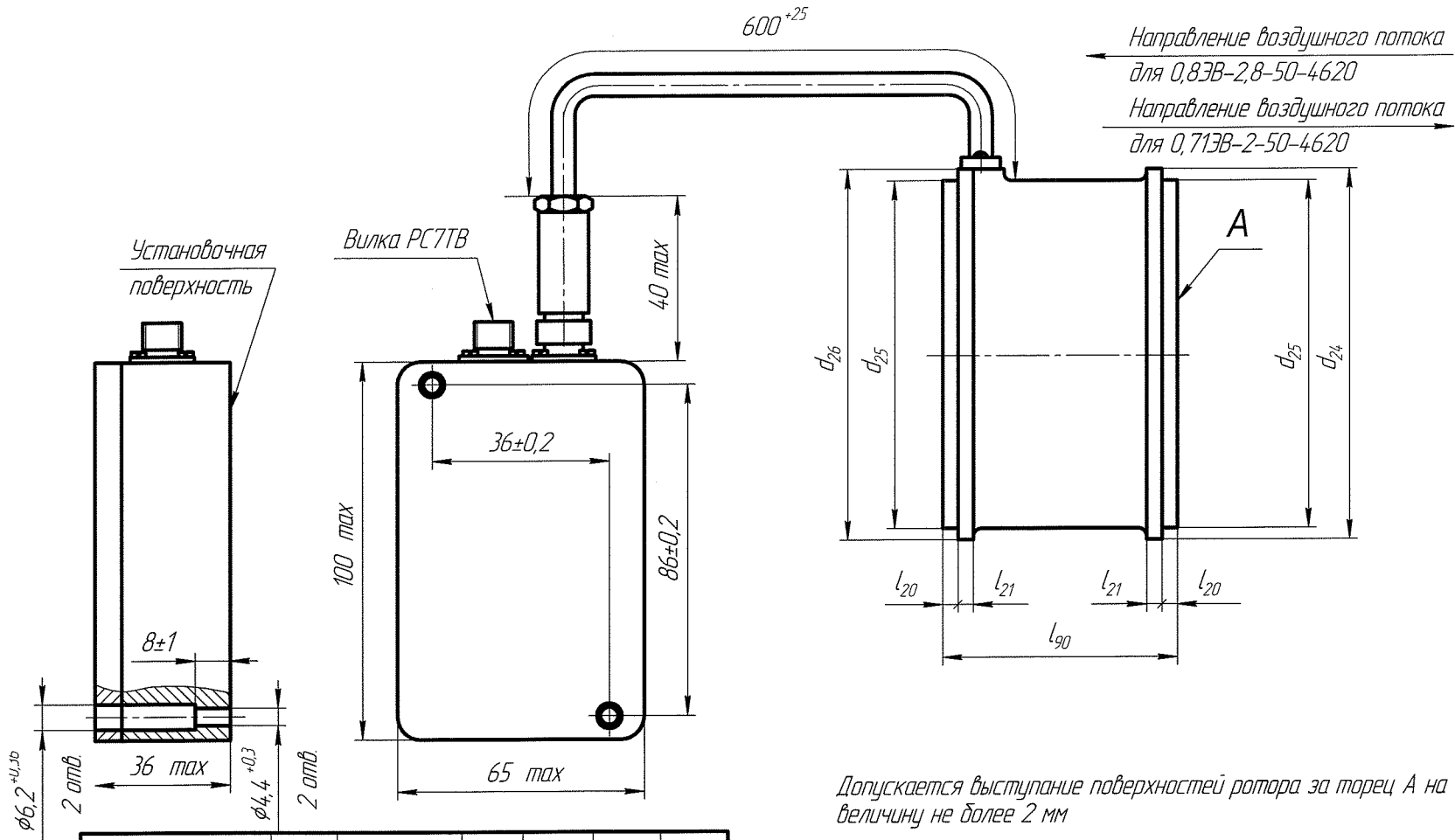
Копировал

ЕЖИВ.632552.019Т0

Формат А4

21

Лист



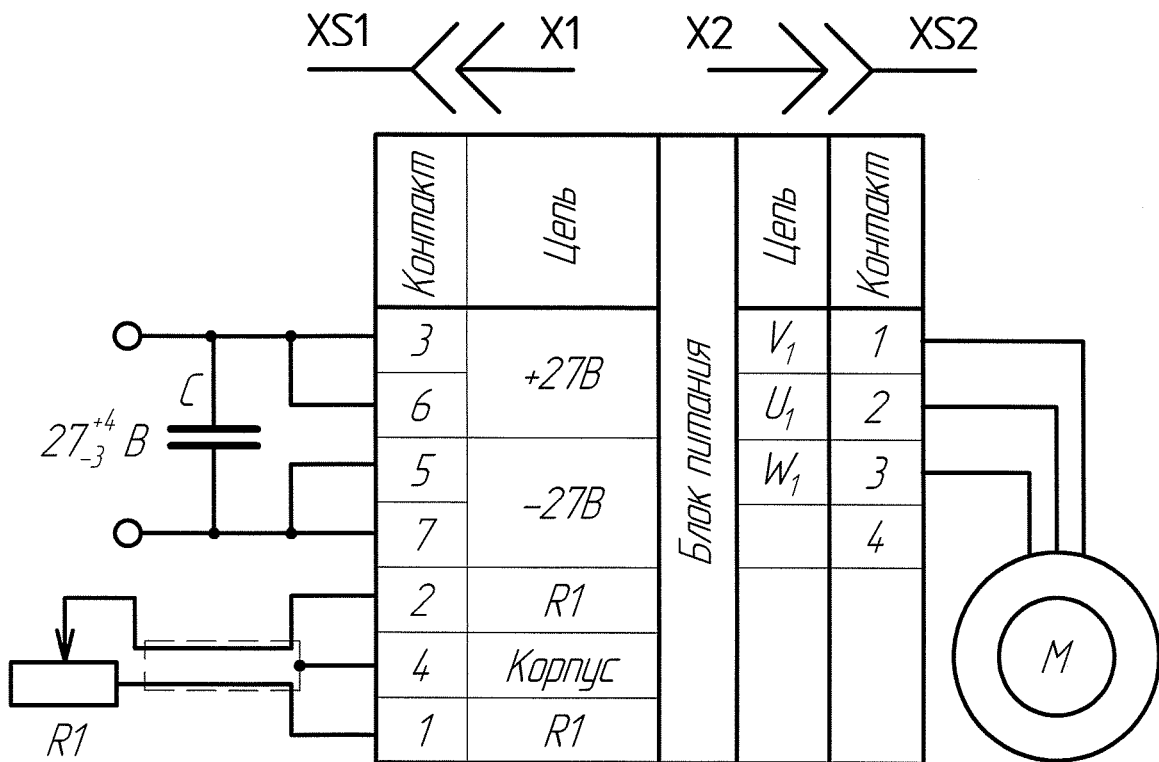
Допускается выступание поверхностей ротора за торец А на величину не более 2 мм

Условное наименование вентилятора	$d_{24}$	$d_{25}$		$d_{26}$	$l_{20}$	$l_{21}$	$l_{90}$ мм
		Номин.	Пред. откл.				
0,71ЭВ-2-50-4620	85	80	h12	85	3	3,5	45,5
0,8ЭВ-2,8-50-4620	$94_{-0,22}$	90	h12	$95 \pm 05$	3	3,5	50,5

Рисунок А.5 - Габаритные, установочные и присоединительные размеры вентилятора ЭВ-2,8-4620

**Приложение Б**  
(обязательное)

Схемы подключения вентиляторов

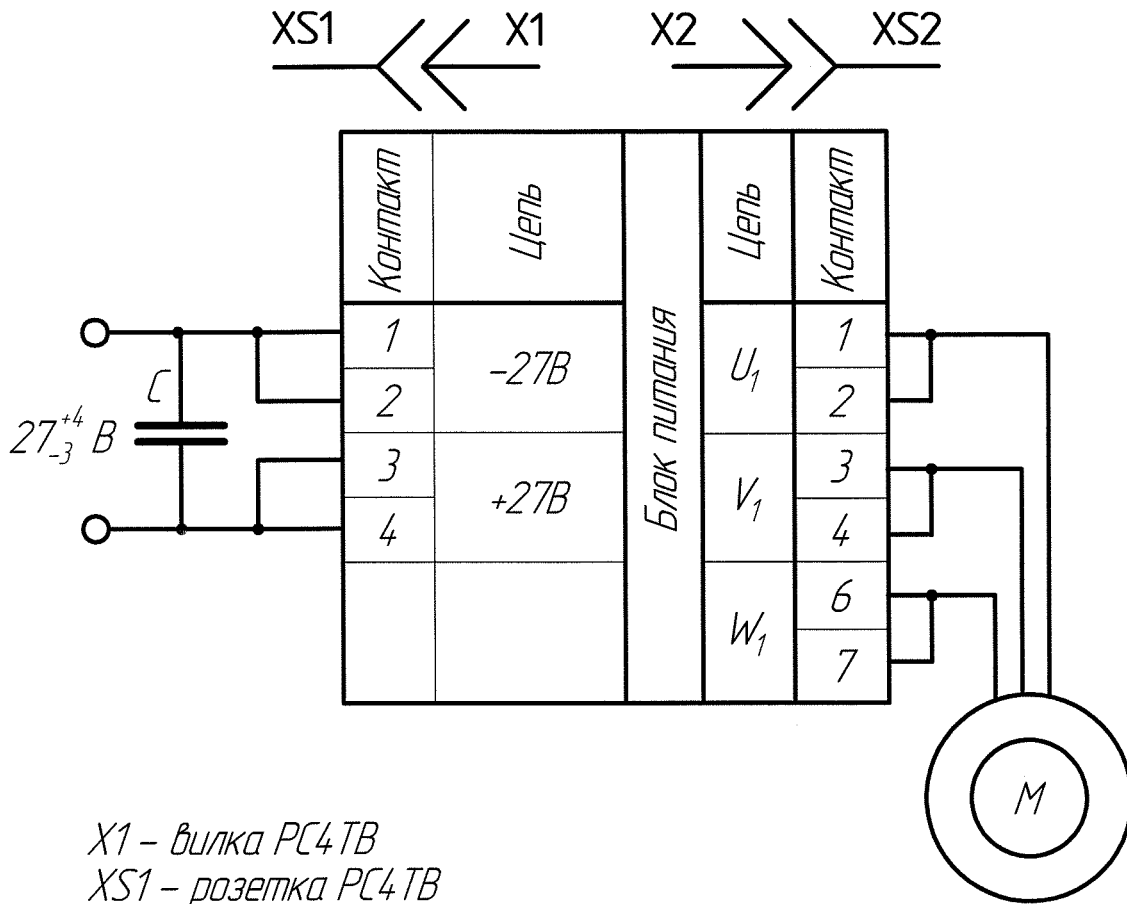


- X1 – вилка РС7ТВ
- XS1 – розетка РС7ТВ
- X2 – вилка РС4ТВ
- XS2 – розетка РС4ТВ
- R1 – резистор переменный СП4-1, 0,5 Вт 4,7 кОм
- M – вентилятор

Вид источника питания	Величина емкости, С, мкФ
Аккумулятор	0
Выпрямитель или генератор постоянного тока без сглаживающего фильтра	см. таблицу 2

Рисунок Б.1 – Схема подключения вентиляторов 0,4ЭВ-0,4-12-4620, 0,45ЭВ-0,5-18-4620, 0,5ЭВ-0,71-20-4620, 0,63ЭВ-1,4-33-4620 исполнение 1, 0,71ЭВ-2-50-4620, 0,8ЭВ-2,8-50-4620,

Инд. № подл.	1-13482
Взам. инв. №	
Инд. № докл.	
Подп. и дата	



*X1 – вилка РС4ТВ*  
*XS1 – розетка РС4ТВ*  
*X2 – вилка РС7ТВ*  
*XS2 – розетка РС7ТВ*  
*M – вентилятор*

Вид источника питания	Величина емкости, С, мкФ
Аккумулятор	0
Выпрямитель или генератор постоянного тока без сглаживающего фильтра	см. таблицу 2

*Рисунок Б.2 – Схема подключения вентилятора 0,63ЭВ-14-33-4620 исполнение 2*

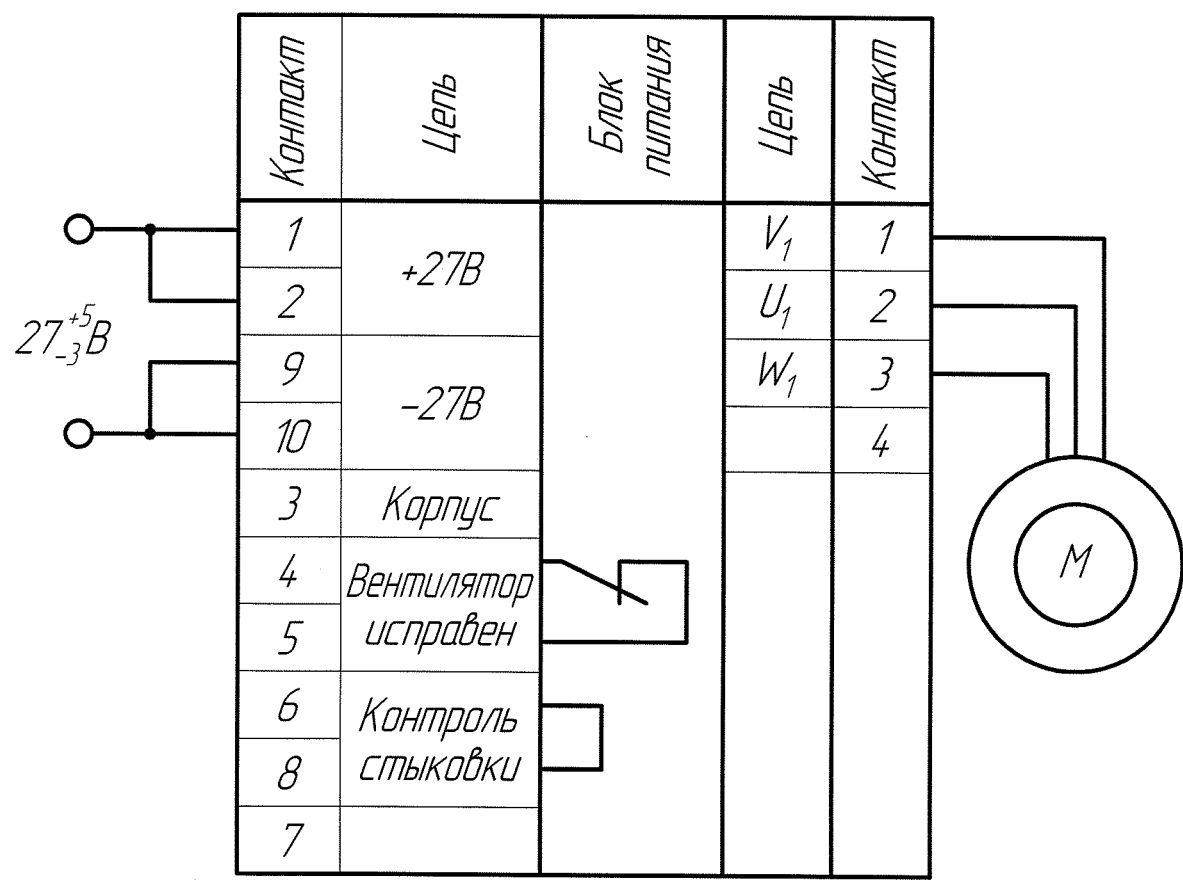
Инд. № подл.	Подп. и дата
Взам. инв. №	Инд. № подл.
Подп. и дата	Подп. и дата

2	Зам.	ЕЖИВ. 01.034.2012	02/11/2012	26.03.2012
Изм.	Лист	№ докум.	Подп.	Дата

**ЕЖИВ.632552.019ТО**

Лист  
23





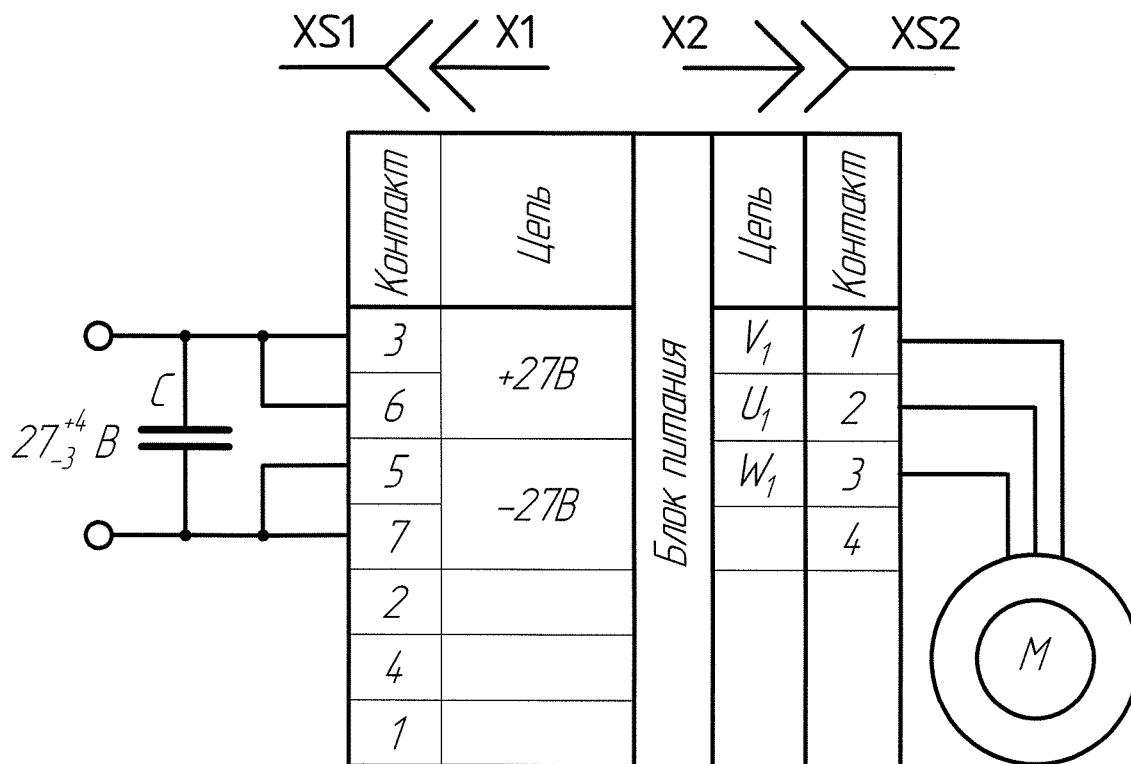
*X1 - вилка ОСРС10ТВ*  
*XS1 - розетка ОСРС10ТВ*  
*X2 - вилка ОСРС4ТВ*  
*XS2 - розетка ОСРС4ТВ*  
*M - вентилятор*

*Рисунок Б.3 - Схема подключения вентиляторов*  
*0,4ЭВ-0,4-55-4920, 0,4ЭВ-0,2-32-4920*

Изм.	Лист	№ докум.	Подп.	Дата
1-13	482			
Инд. № подл.	Взам. инв. №	Инд. № дил.	Подп. и дата	

ЕЖИВ.632552.019Т0

Лист  
24



X1 – вилка РС7ТВ  
 XS1 – розетка РС7ТВ  
 X2 – вилка РС4ТВ  
 XS2 – розетка РС4ТВ  
 М – вентилятор

Вид источника питания	Величина емкости, С, мкФ
Аккумулятор	0
Выпрямитель или генератор постоянного тока без сглаживающего фильтра	см. таблицу 2

Рисунок Б.4– Схема подключения вентилятора 0,63ЭВ-1,4-80-4621

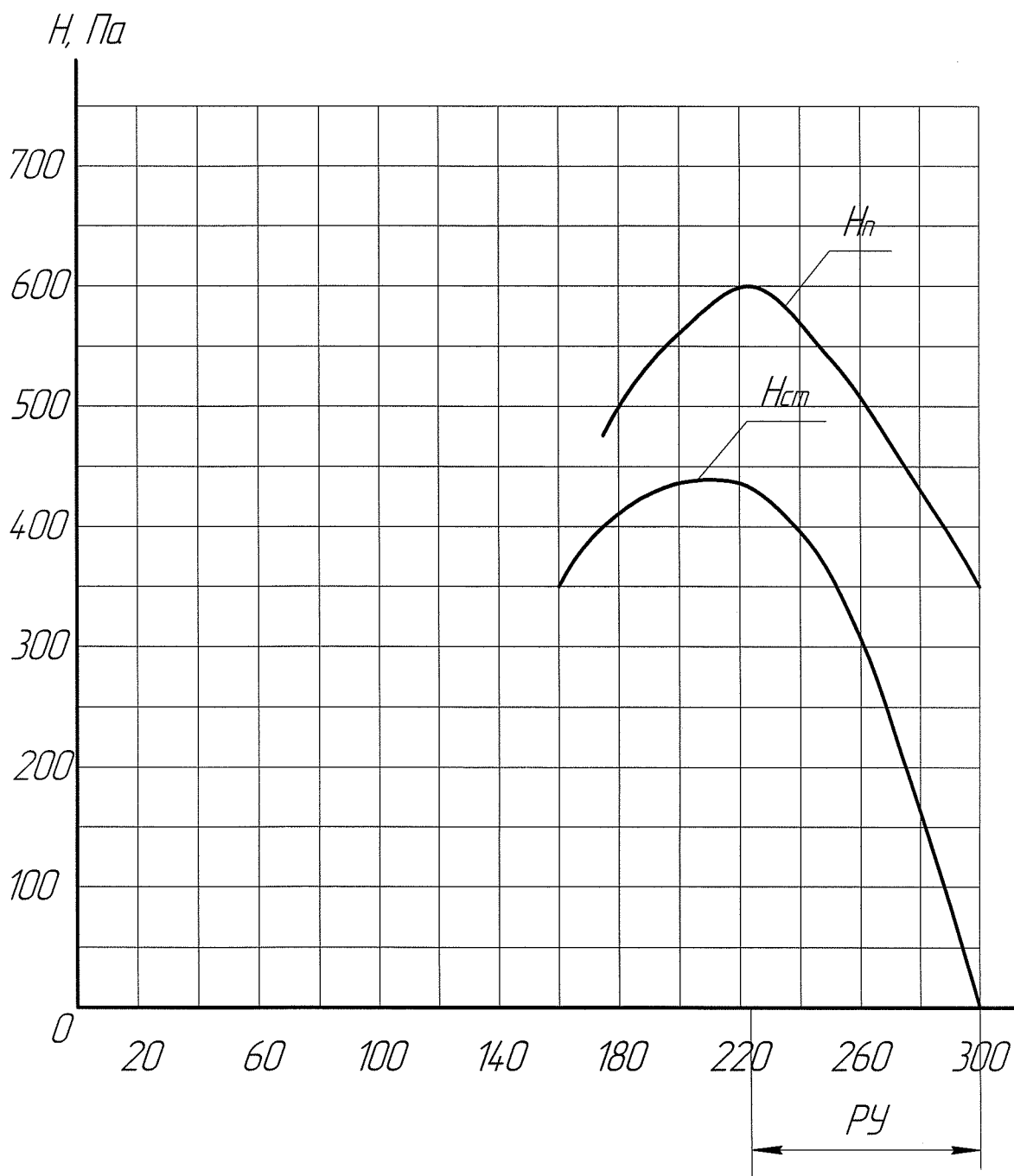
Инв. № подл.	Подп. и дата
1-13482	
Взам. инв. №	Инв. № дубл.
Подп. и дата	Подп. и дата
Изм.	Лист
№ докум.	Подп.
Дата	Дата

ЕЖИВ.632552.019ТО

Лист  
25

*Приложение В  
(обязательное)*

*Аэродинамические характеристики*



*Рисунок В.1 – Вентилятор 0,8ЭВ-2,8-50-4620*

Инд. № подл.	Взам. инв. №	Инд. № докл.	Подп. и дата
1.13482			

Изм.	Листы	№ докум.	Подп.	Дата

*ЕЖИВ.632552.019Т0*

Листы  
26

————— при нормальном атмосферном давлении  
 - - - - - при давлении 3 ата

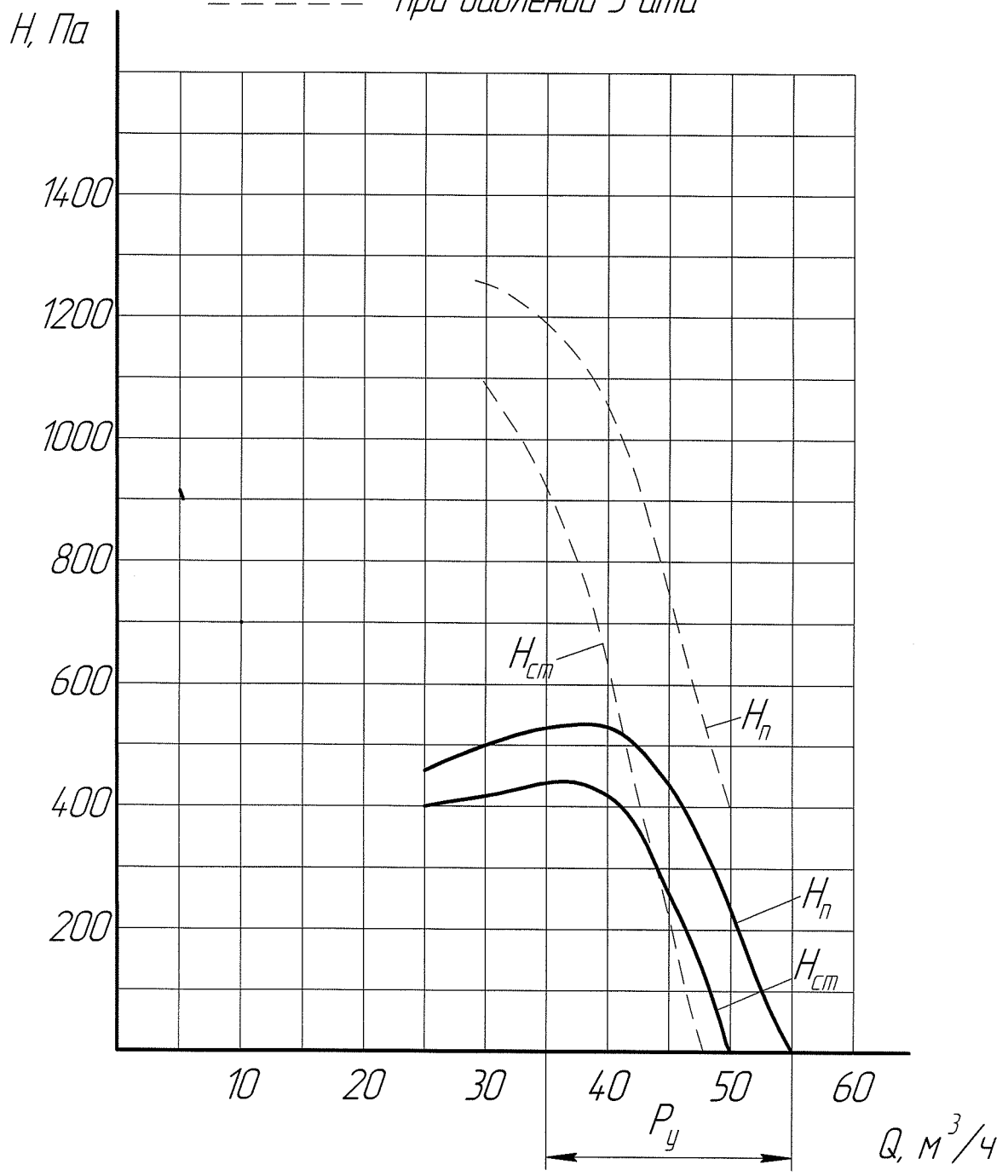


Рисунок В.2 – Вентилятор 0,453В-0,4-55-4920

Изм.	Лист	№ докум.	Подп.	Дата
Инд. № подл.	Взам. инв. №	Инд. № дубл.	Подп. и дата	
1.13482				

ЕЖИВ.632552.019Т0

Лист  
27

— при нормальном атмосферном давлении  
 - - - - при давлении 3 ата

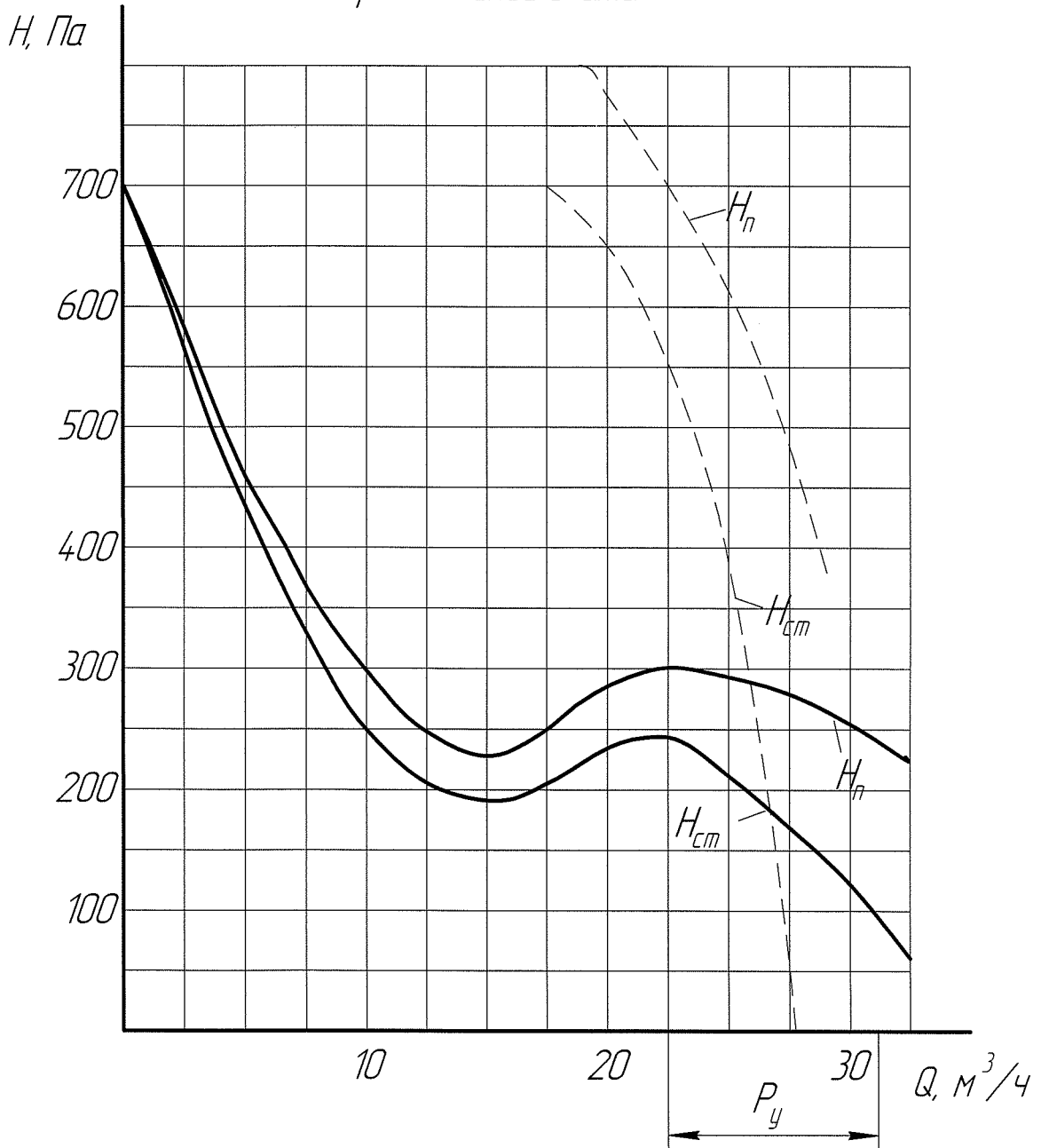


Рисунок В.3 – Вентилятор 0,4ЭВ-0,2-32-4920

Инд. № подл.	1.13482
Взам. инв. №	
Инд. № докл.	
Подп. и дата	

Изм.	Лист	№ докум.	Подп.	Дата
------	------	----------	-------	------

ЕЖИВ.632552.019Т0

Лист  
28

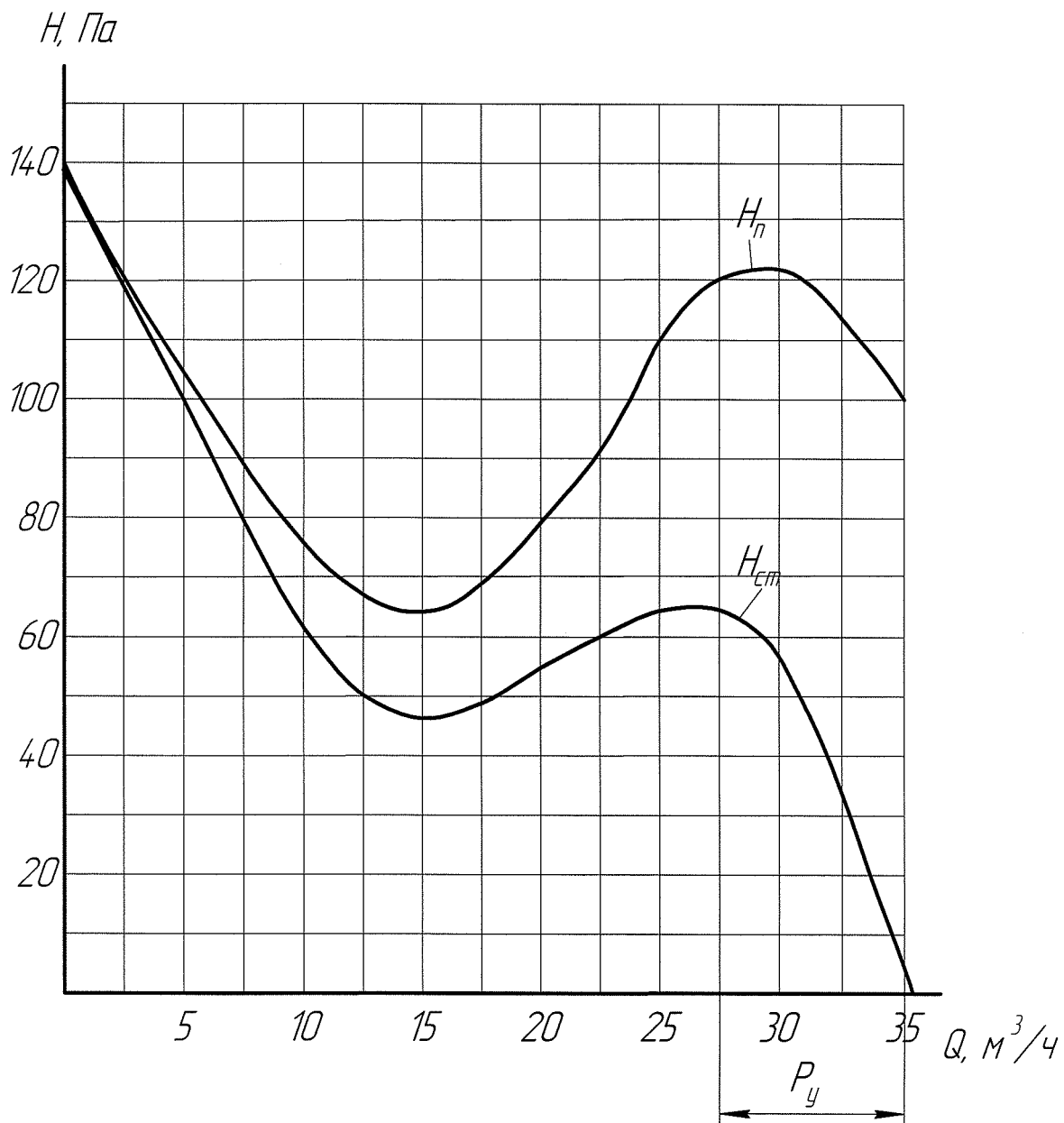


Рисунок В.4- Вентилятор 0,4ЭВ-0,4-12-4620

Инд. № подл.	1-13482
Подп. и дата	
Взам. инв. №	
Инд. № докл.	
Подп. и дата	

Изм.	Лист	№ докум.	Подп.	Дата

ЕЖИВ.632552.019Т0

Лист  
29

$H, Pa$

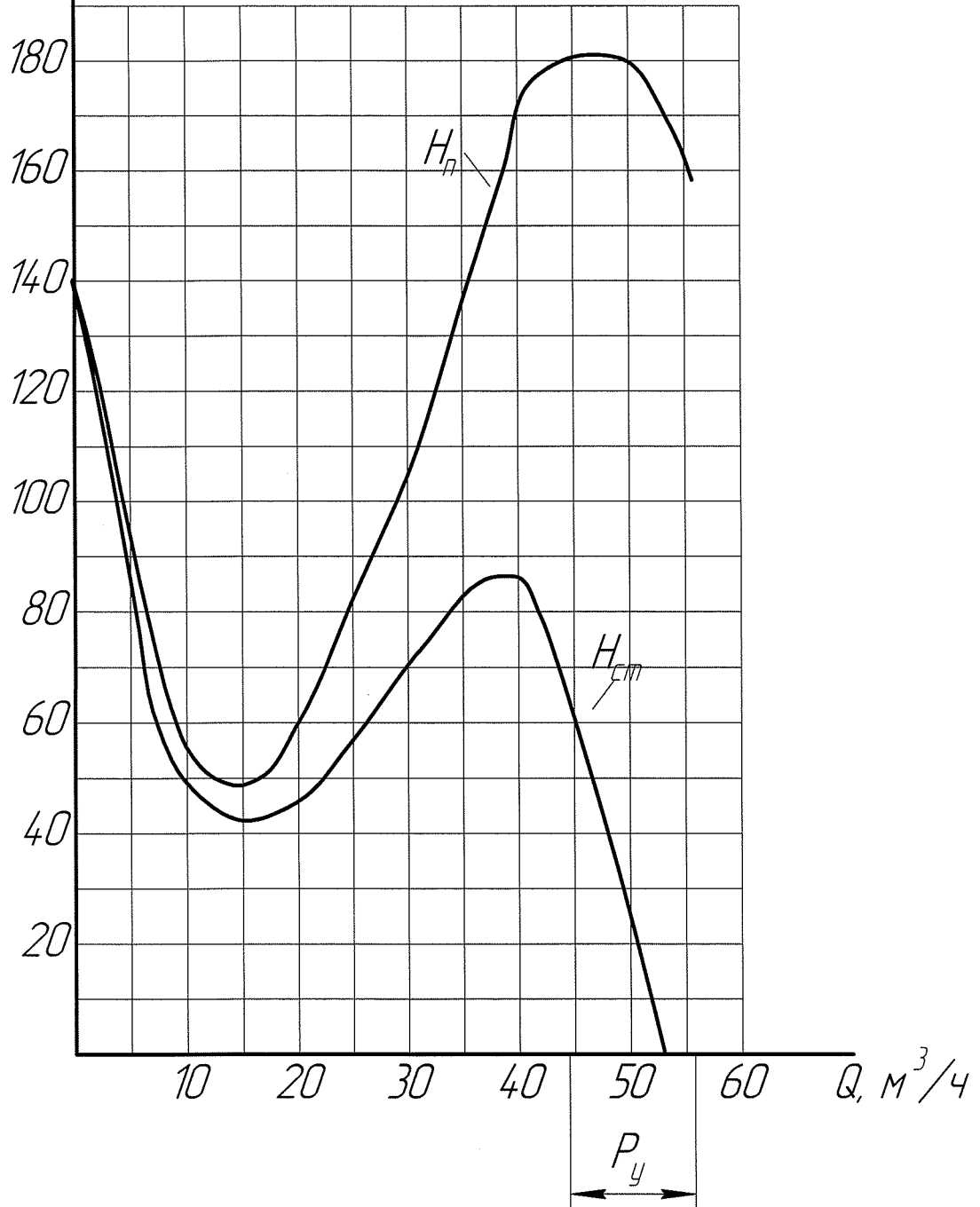


Рисунок В.5 - Вентилятор 0,453В-0,5-18-4620

Инд. № подл.	Подп. и дата
1-13482	
Взам. инв. №	Инд. № дубл.
Подп. и дата	Подп. и дата

Изм.	Лист	№ докум.	Подп.	Дата

ЕЖИВ.632552.019Т0

Лист  
30

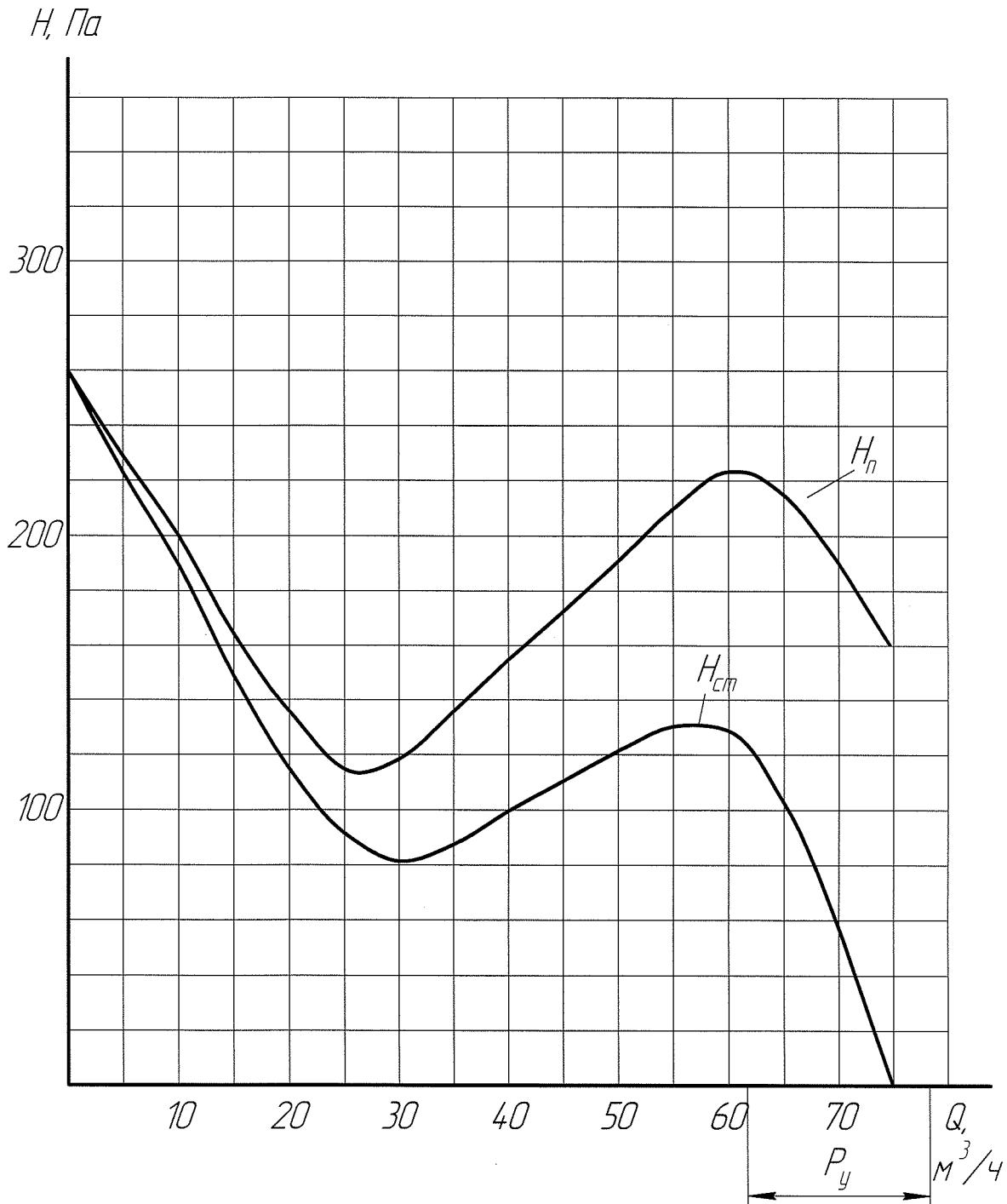


Рисунок В.6 - Вентилятор 0,5ЭВ-0,71-20-4620

Инд. № подл.	1-13482
Подп. и дата	
Взам. инв. №	
Инд. № дцкл.	
Подп. и дата	

Изм.	Листы	№ докум.	Подп.	Дата

ЕЖИВ.632552.019Т0

Листы  
31



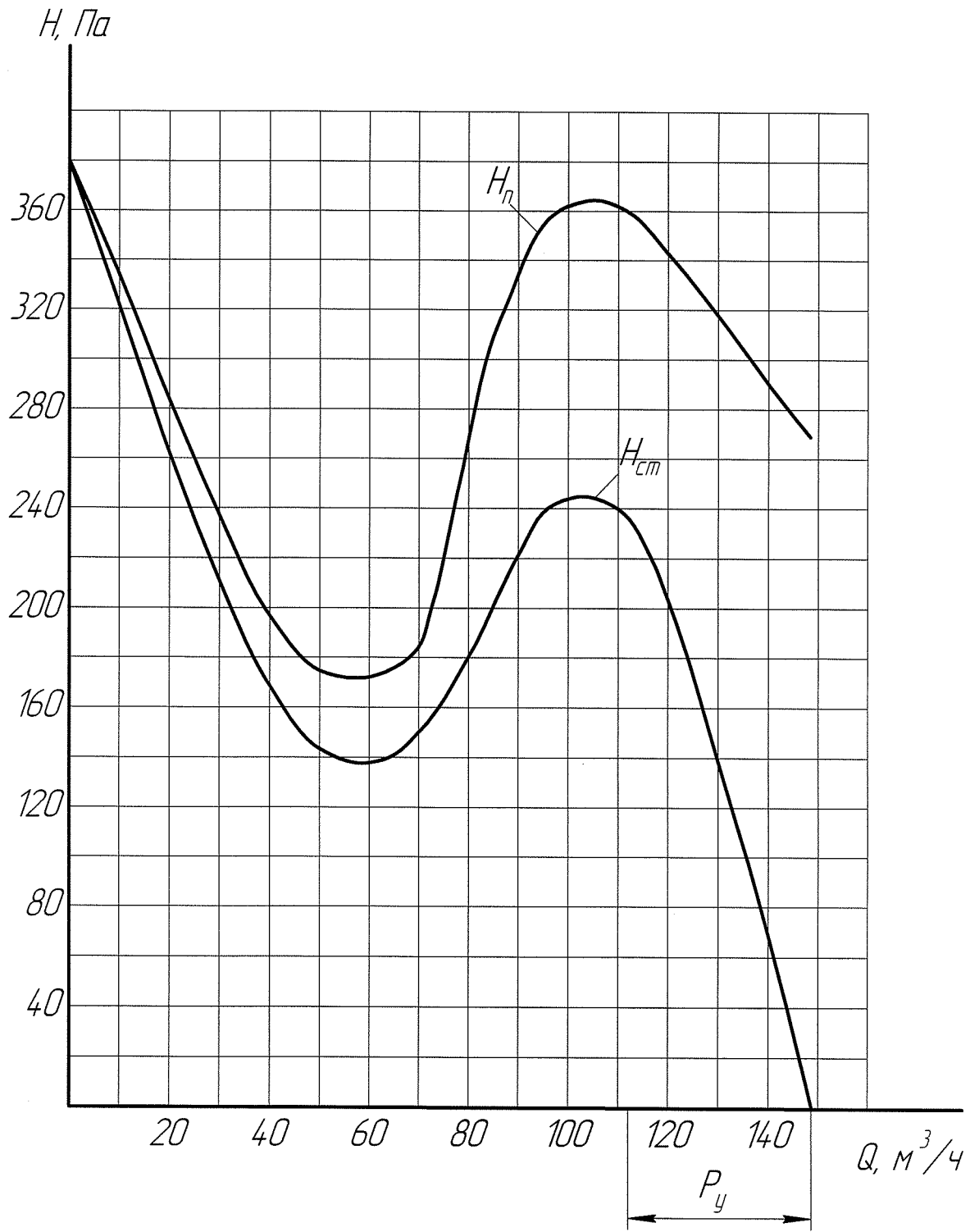


Рисунок В.7 – Вентилятор 0,63ЭВ-14-33-4620

Инд. № подл.	Взам. инв. №	Инд. № докл.	Подп. и дата
1-13482			

Изм.	Лист	№ докум.	Подп.	Дата

ЕЖИВ.632552.019Т0

Лист  
32

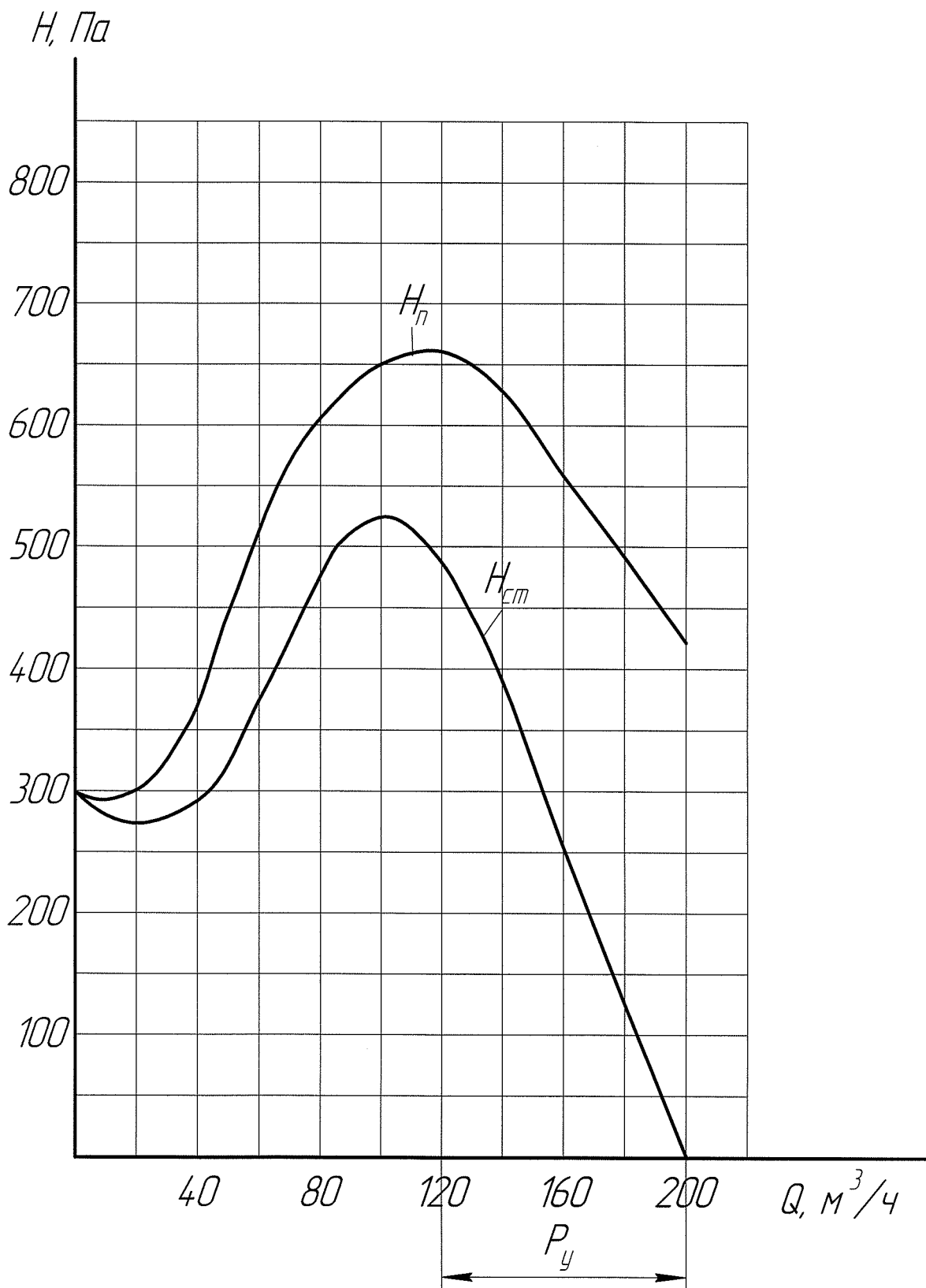


Рисунок В.8 – Вентилятор 0,713В-2-50-4620

Инд. № подл.	Подп. и дата	Взам. инв. №	Инд. № докл.	Подп. и дата
1.13482				

Изм.	Листы	№ докум.	Подп.	Дата

ЕЖИВ.632552.019Т0

Лист  
33

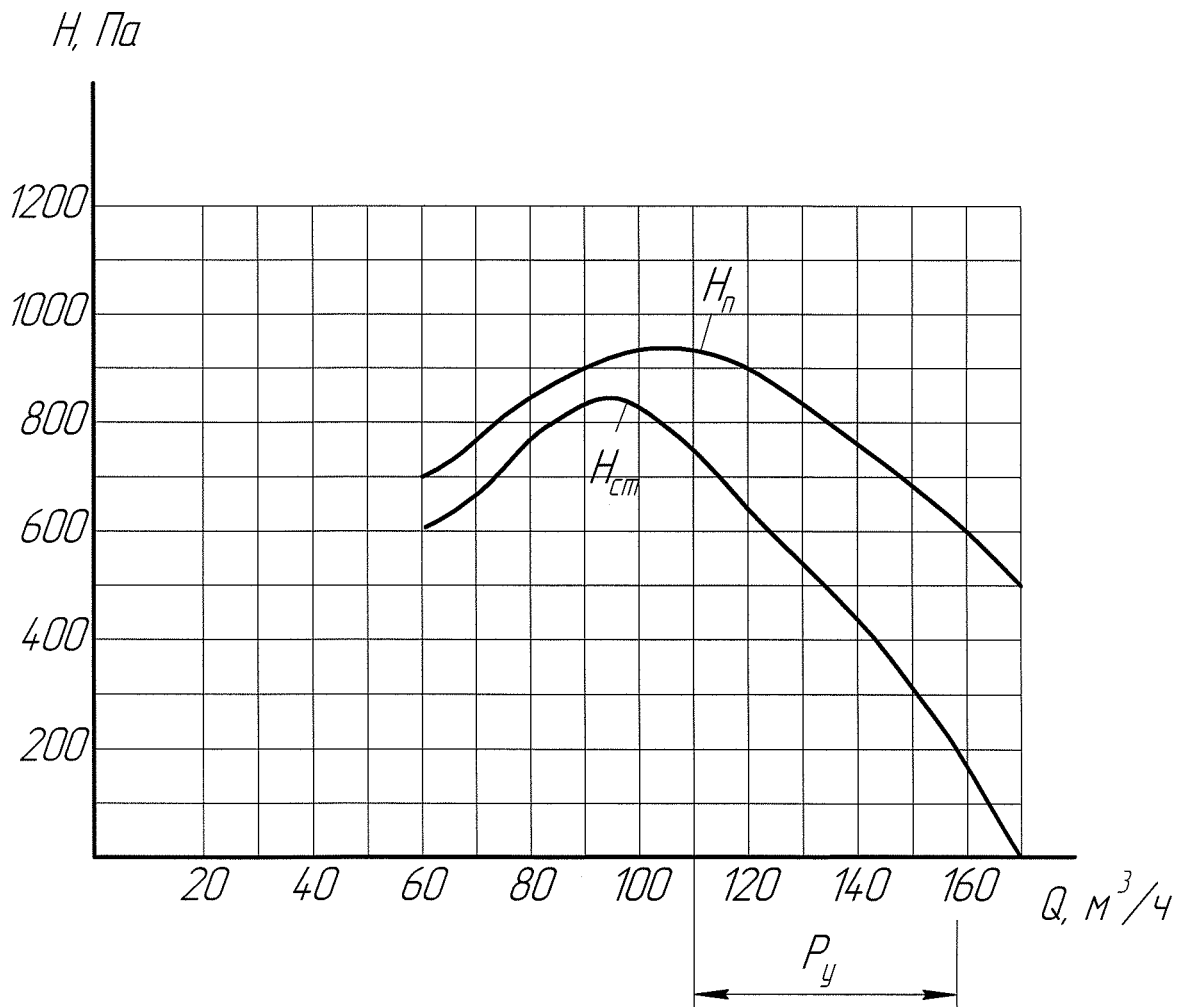


Рисунок В.9 – Вентилятор 0,63ЗВ-14-80-4621

Инд. № подл.	1-13 482
Подп. и дата	
Взам. инв. №	
Инд. № докл.	
Подп. и дата	

Изм.	Листы	№ докум.	Подп.	Дата

ЕЖИВ.632552.019Т0

Листы

34

Копировал

Формат А4

