

УТВЕРЖДАЮ

Главный инженер

ООО "ИЮЛДА"

С.Н. Митрофанов

"20" 10 2011 г.

ЭЛЕКТРОВЕНТИЛЯТОРЫ ОСЕВЫЕ  
ПОСТОЯННОГО ТОКА

Техническое описание и  
инструкция по эксплуатации

ЕЖИВ.632552.058ТО

Июль № подл.	Подп. и дата	Взам инв. №	Инв. № д/д/л.	Подп. и дата
1.13.020	27.05 2013			

Перв. примен.

Справ. №

Настоящее техническое описание и инструкция по эксплуатации (далее в тексте – ТО) предназначены для ознакомления с конструкцией и принципом работы электровентиляторов осевых постоянного тока по ТУ 3317-012-12058815-2010 (далее в тексте – вентиляторы), и сведениями, необходимыми для организации их правильной эксплуатации и применения.

Требования ТО, которые должны выполняться при установке вентиляторов в аппаратуру, должны быть учтены при разработке технологической документации предприятия-изготовителя аппаратуры. При разработке инструкции по эксплуатации аппаратуры должны учитываться и другие требования ТО, если выполнение этих требований обеспечивает работоспособность аппаратуры.

## 1 НАЗНАЧЕНИЕ

Вентиляторы предназначены для нужд народного хозяйства, для применения в системах охлаждения радиоэлектронной аппаратуры.

В условном наименовании вентиляторов буквы и цифры имеют следующие значения:

- первое число – диаметр рабочего колеса (дм);
- буквы "ЭВ" – сокращение слова "электровентилятор";
- второе число – производительность ( $\text{м}^3/\text{ч}$ ), деленная на 100;
- третье число – полное давление ( $\text{кгс}/\text{м}^2$ ) при номинальной производительности;
- в четвертом числе первая цифра условно означает, что род питающего напряжения сети постоянный; вторая цифра условно означает синхронную частоту вращения; третья цифра условно означает величину питающего напряжения; четвертая цифра – конструктивное исполнение.

Вентиляторы изготавливаются со степенью защиты IP00.

Режим работы вентиляторов продолжительный при любом положении в пространстве.

Вентиляторы сохраняют параметры в пределах норм, указанных в разделе "Технические данные", в процессе воздействия и после воздействия механических, климатических и других факторов, указанных в таблице 1.

Подп. и дата

Изм. № докл.

Взам. инв. №

Подп. и дата

Изм. № подл.

Изм. № подл.

2011.10.04

113889

Изм.	Лист	№ докцм.	Подп.	Дата
Разраб.		Малютин	Малютин	26.10.2001
Проб.		Машев	Машев	26.10.2001
Н.контр.		Машев	Машев	26.10.2001
Утв.		Зеров	Зеров	07.10.2001

# ЕЖИВ.632552.058ТО

## Электровентиляторы осевые

### постоянного тока

Лит.	Лист	Листов
A	2	28

# ООО "ИОЛЛА"

Копировал

Формат А4

Т а б л и ц а 1

Наименование ВВФ	Наименование характеристик ВВФ, единица измерения	Значение воздействующего фактора
Синусоидальная вибрация	Диапазон частот, Гц	1 – 200
	Амплитуда ускорения, $m/s^2$ (g)	20 (2)
Механический удар одиночного действия	Пиковое ударное ускорение, $m/s^2$ (g)	147 (15)
	Длительность действия ударного ускорения, мс	2 – 10
Механический удар многократного действия	Пиковое ударное ускорение, $m/s^2$ (g)	98 (10)
	Длительность действия ударного ускорения, мс	2 – 15
Линейное ускорение	Значение линейного ускорения, $m/s^2$ (g)	49,1 (5)
Повышенная температура среды	Значение при эксплуатации, °С	60
	Значение при транспортировании и хранении, °С	60
Пониженная температура среды	Значение при эксплуатации, °С	-40
	Значение при транспортировании и хранении, °С	-60
Повышенная влажность	Относительная влажность при температуре 35 °С, %	98
Атмосферное пониженное давление	Пониженное давление при температуре 50 °С, Па (мм рт. ст.)	53 600 (400)
Атмосферные конденсиро- ванные осадки (роса, иней)	-	по ГОСТ 20.57.406-81

Инв. № подл.	Подп. и дата
113 829	
Взам. инв. №	Инв. № д-ла
Подп. и дата	

Изм.	Лист	№ докум.	Подп.	Дата

ЕЖИВ.632552.058ТО

Лист

3

Копировал

Формат А4

## 2 ТЕХНИЧЕСКИЕ ДАННЫЕ

Параметры вентиляторов при номинальном значении напряжения и при свободном выходе потока в нормальных климатических условиях указаны в таблице 2.

Т а б л и ц а 2

Наименование параметра, единица измерения	Норма для типа																	
	0,71ЭВ-0,4-1-4215	1,0ЭВ-1,4-5-4215	1,1ЭВ-1,4-3-4215	1,25ЭВ-2,8-8-4215	1,4ЭВ-4-5-4215	0,71ЭВ-0,4-1-4225	0,71ЭВ-0,5-6-4425	1,0ЭВ-1,4-5-4225	1,0ЭВ-2-10-4325	1,1ЭВ-1,4-3-4225	1,1ЭВ-2-10-4425	1,25ЭВ-2,8-8-4225	1,25ЭВ-4-10-4325	1,4ЭВ-4-5-4225	1,4ЭВ-5,6-12-4425	1,25ЭВ-2,8-8-4245	1,4ЭВ-4-5-4245	
Номинальное напряжение питания, В	12					24						110						
Предельные отклонения напряжения питания от номинального значения, В	±3					±5 ±3						±11						
Род тока	постоянный																	
Номинальная производительность, м <sup>3</sup> /ч	36	140		280	400	36	50	140	200	140	200	280	400	400	560	280	400	
Полное давление при номинальной производительности, Па (кгс/м <sup>2</sup> )	10±2 (1±0,2)	50±5 (5±0,5)		30±6 (3±0,6)	80±8 (8±0,8)	50±5 (5±0,5)	10±2 (1±0,2)	55±6 (5,5±0,6)	50±5 (5±0,5)	100±10 (10±1)	30±6 (3±0,6)	110±20 (11±2)	80±8 (8±0,8)	100±10 (10±1)	50±5 (5±0,5)	120±20 (12±2)	80±8 (8±0,8)	50±5 (5±0,5)
Потребляемый ток, А, не более	0,2	1,5	1,0	2,0		0,12	0,4	0,8	1,3	0,5	0,9	1,1	2,0	1,1	2,5	0,27		
Частота вращения, мин <sup>-1</sup> , не менее	2 600	2 750		2 900		2 600	4 500	2 750	3 900	2 750	4 500	2 900	3 900	2 900	4 200	2 900		
Средний уровень звука на расстоянии 1 м от контура вентилятора, дБА, не более	45	65	53	70	60	45	55	65	75	53	65	70	85	60	70	60		
Среднеквадратическое значение виброскорости, мм/с, не более	1,8	7,1				1,8			7,1			10	7,1	10	7,1			
Масса вентилятора, кг, не более	0,3	0,4	0,5	0,7	0,8	0,3		0,4		0,5		0,7		0,8		0,8		

Инв. № подл.	Подп. и дата	Взам. инв. №	Подп. и дата	Инв. № дораб.	Подп. и дата
113829					

16	Зам.	ЕЖИВ.201032-2023		12.04.2023
Изм.	Лист	№ докум.	Подп.	Дата

ЕЖИВ.632552.058ТО

Лист

4

Габаритные, установочные и присоединительные размеры вентиляторов приведены на рисунках А.1, А.2, А.3, А.4 и А.5 (приложение А).

Аэродинамические характеристики вентиляторов (зависимость полного давления от производительности) в нормальных климатических условиях при плотности воздуха  $\rho=1,22 \text{ кг/м}^3$  и при номинальных значениях напряжения питания приведены в приложении Б.

Производительность и давление вентилятора при работе в условиях, отличных от нормальных, определяются расчетным путем по формулам:

$$Q=Q_N \cdot \frac{n}{n_N}; \quad H=H_N \cdot \left(\frac{n}{n_N}\right)^2 \cdot \frac{293 \cdot B \cdot 29,4}{760 \cdot (t+273) \cdot R_\phi}$$

где: Q, H, n – производительность,  $\text{м}^3/\text{ч}$ ; давление,  $\text{кгс/м}^2$ ; фактическая частота вращения,  $\text{мин}^{-1}$  в заданных условиях;

$Q_N, H_N, n_N$  – номинальные значения производительности, давления, частоты вращения, указанные в таблице 2, в нормальных условиях;

t – температура окружающего воздуха, °С;

B – атмосферное давление, мм рт.ст.;

$R_\phi$  – газовая постоянная атмосферного воздуха при относительной влажности,  $\text{кгм/кг} \cdot \text{град}$ .

При температуре  $t \leq 30 \text{ }^\circ\text{C}$  допускается принять  $R_\phi = R_{\phi=50\%} = 29,4$ .

Вентиляторы работоспособны при статическом воздействии пыли. Концентрация пыли в воздухе не должна превышать  $0,5 \text{ г/м}^3$ , размер частиц не более 50 мкм.

Назначенный ресурс вентиляторов:

- для 0,71ЭВ-0,5-6-4425, 1,0ЭВ-2-10-4325, 1,1ЭВ-2-10-4425, 1,25ЭВ-2-10-4325 и 1,4ЭВ-5,6-12-4425 – 20 000 ч;

- для остальных – 30 000 ч

Гарантийный срок эксплуатации – 18 месяцев со дня продажи вентилятора.

Нормы и значения справочных параметров вентиляторов приведены в таблице 3.

Т а б л и ц а 3

Наименование параметра, единица измерения	Норма для типа																
	0,71ЭВ-0,4-1-4215	0,71ЭВ-0,4-1-4225	0,71ЭВ-0,5-6-4425	1,0ЭВ-1,4-5-4215	1,0ЭВ-1,4-5-4225	1,0ЭВ-2-10-4325	1,1ЭВ-1,4-3-4215	1,1ЭВ-1,4-3-4225	1,1ЭВ-2-10-4425	1,25ЭВ-2,8-8-4215	1,25ЭВ-2,8-8-4225	1,25ЭВ-2,8-8-4245	1,25ЭВ-4-10-4325	1,4ЭВ-4-5-4215	1,4ЭВ-4-5-4225	1,4ЭВ-4-5-4245	1,4ЭВ-5,6-12-4425
Полный коэффициент полезного действия	0,04	0,04	0,10	0,11	0,10	0,17	0,06	0,06	0,35	0,23	0,21	0,21	0,23	0,21	0,21	0,18	0,31
Потребляемый ток при пуске, А, не более	0,6	0,4	1,0	6,0	2,5	7,0	6,0	2,5	3,5	12,0	6,0	1,5	12,0	6,0	1,5	12,5	12,5

Инд. № подл.	113829
Взам. инв. №	
Инд. № дубл.	
Подп. и дата	

Изм.	Лист	№ докум.	Подп.	Дата
15	Зам.	ЕЖИВ.201054-2022		04.10.2022

ЕЖИВ.632552.058ТО

Лист  
5

### 3 УСТРОЙСТВО И РАБОТА

По принципу действия вентилятор относится к классу лопаточных машин, предназначенных для перемещения воздуха без его сжатия. Рабочим органом является рабочее колесо, которое при вращении сообщает воздуху, протекающему по межлопаточным каналам, переносное движение.

Конструкция вентиляторов представлена на рисунках В.1, В.2 и В.3 (приложение В).

Вентиляторы выполнены по двум аэродинамическим схемам. Вентиляторы 0,71ЭВ-0,4-1-4215, 0,71ЭВ-0,4-1-4225, 0,71ЭВ-0,5-6-4425, 1,1ЭВ-1,4-3-4215, 1,1ЭВ-1,4-3-4225, 1,1ЭВ-2-10-4425, 1,4ЭВ-4-5-4215, 1,4ЭВ-4-5-4225, 1,4ЭВ-4-5-4245 и 1,4ЭВ-5,6-12-4425 выполнены по схеме "рабочее колесо", рисунки В.2 и В.3 (приложение В). Остальные вентиляторы выполнены по схеме "рабочее колесо плюс спрямляющий аппарат", рисунок В.1 (приложение В).

Вентилятор состоит из корпуса-статора, ротора, совмещенного с крыльчаткой, и коммутатора (платы управления).

Корпус-статор представляет собой собственно корпус поз. 1 и статор поз. 2. Статор набран из листов электротехнической стали и напрессован на корпус. В пазах статора уложена обмотка. Ротор состоит из магнитной системы (ярмо и магнит) поз. 3, крыльчатки поз. 4 и вала поз. 5. Ротор вращается на подшипниках поз. 6, установленных в корпус поз. 1.

Вентилятор представляет собой бесконтактный двигатель постоянного тока обращенного исполнения с внешним ротором, совмещенным с крыльчаткой. Работа приводного двигателя основывается на принципе взаимодействия постоянного магнитного поля ротора с переменным магнитным полем статора. Переменное поле статора создается обмотками статора, подключаемыми к источнику постоянного тока посредством платы управления (коммутатора). Коммутатор поз. 7 управляется по сигналам датчика положения ротора.

### 4 УСТАНОВКА И МОНТАЖ

Подбор вентиляторов следует осуществлять по аэродинамической характеристике. Наибольшая эффективность работы вентилятора достигается при выборе рабочей точки в зоне (0,9...1,0) от номинального значения производительности.

Вентиляторы предназначены для работы на всасывание или нагнетание, при этом работа на нагнетание является наиболее эффективной при использовании на выходе расширяющих диффузоров, что возможно осуществить приданием определенной формы элементам, к которым присоединяются вентиляторы.

Выходные сечения диффузоров следует выбирать из условия обеспечения

Изм. № подл.	Подп. и дата	Взам. инв. №	Инв. № дубл.	Подп. и дата
1138029				

15	Зам.	ЕЖИВ.201.054-2022		04.10.2022
Изм.	Лист	№ докум.	Подп.	Дата

*ЕЖИВ.632552.058ТО*

оптимального угла раскрытия расчетным путем по формуле:

$$\sqrt{F_d} = \sqrt{F_b} + \sqrt{\pi} \cdot l_d \cdot \operatorname{tg} \frac{a_d}{2},$$

где:  $F_d$  – площадь выходного сечения диффузора;

$F_b$  – площадь выходного сечения вентилятора;

$l_d$  – средняя длина линии тока в диффузоре;

$a_d$  – угол раскрытия эквивалентного круглого диффузора.

Угол раскрытия рекомендуется принимать равным (10...14)°.

Вентиляторы устанавливаются в аппаратуру при помощи любого из двух присоединительных фланцев и закрепляются 4 винтами:

- для 1,1ЭВ-1,4-3-4215, 1,1ЭВ-1,4-3-4225 и 1,1ЭВ-2-10-4425 диаметром 5 мм;
- для 0,71ЭВ-0,4-1-4215, 0,71ЭВ-0,4-1-4225, 0,71ЭВ-0,5-6-4425, 1,4ЭВ-4-5-4225, 1,4ЭВ-5,6-12-4225, 1,4ЭВ-4-5-4245 и 1,4ЭВ-4-5-4215 диаметром 4 мм;
- для всех остальных диаметром 6 мм.

Электрический монтаж вентиляторов в объекте осуществляется в соответствии со схемами, приведенными в приложении Г, путем подпайки выводов к источнику питания.

При пайке температура нагрева не должна превышать 250 °С, а длительность нагрева не более (10...15) с. Пайку производить припоем ГОСТ 21931-76 с флюсом, не содержащим кислот.

После пайки выводов необходимо снять остатки флюса бензином или спиртом.

Место паек покрыть лаком КО-85 по ГОСТ 11066-74 с красителем.

Потребителем должна быть предусмотрена защита вентилятора от тока короткого замыкания (в случае заклинивания ротора) и несоблюдения полярности питающего напряжения.

## 5 ТЕХНИЧЕСКОЕ ОБСЛУЖИВАНИЕ

Вентиляторы являются неремонтируемыми и необслуживаемыми изделиями.

## 6 ХРАНЕНИЕ И ТРАНСПОРТИРОВАНИЕ

Транспортирование вентиляторов в части воздействия механических факторов внешней среды – Л по ГОСТ 23216, в части воздействия климатических факторов внешней среды 6 (ОЖ2) по ГОСТ 15150: температура воздуха от плюс 60 °С до минус 60°С, относительная влажность воздуха – 80 % при 27 °С.

Транспортирование вентиляторов должно осуществляться всеми видами транспорта в крытых транспортных средствах.

Условия хранения вентиляторов – по группе условий хранения 1(Л) ГОСТ 15150 и

И-№, № подл.	Взам. инв. №	И-№, № дубл.	Подп. и дата
БЖВ.632552.058ТО			

15	Зам.	ЕЖИВ.201054-2022		04.10.2022
Изм.	Лист	№ док-м.	Подп.	Дата

ЕЖИВ.632552.058ТО

Лист  
7

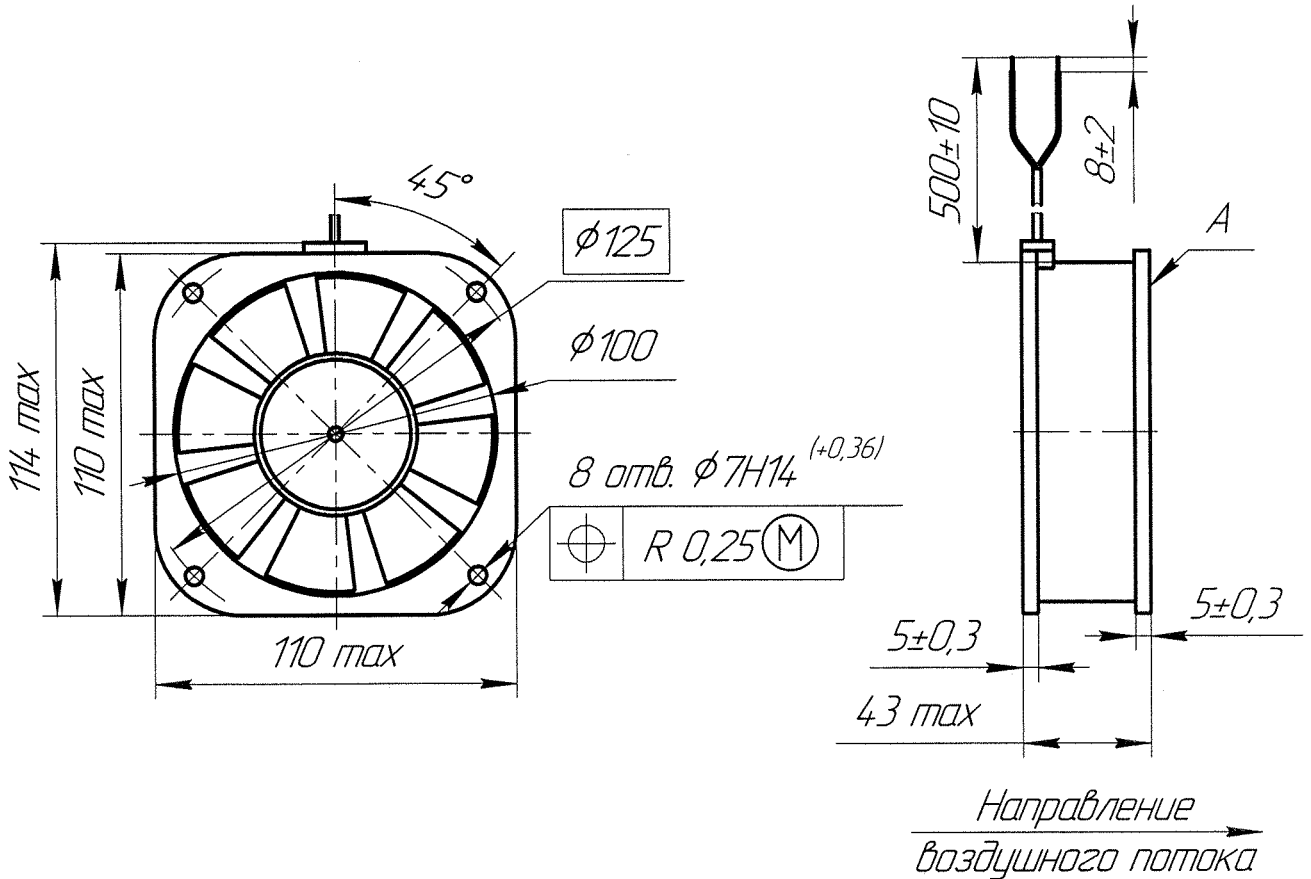
ГОСТ 23216: температура воздуха от плюс 40°С до плюс 5°С, относительная влажность воздуха 60% при 20°С. Отапливаемые и вентилируемые склады, хранилища с кондиционированием воздуха, расположенные в любых макроклиматических районах.

Инв. № подл.	Подп. и дата	Взам. инв. №	Инв. № докл.	Подп. и дата
1-13 829				
Изм.	Лист	№ докум.	Подп.	Дата
ЕЖИВ.632552.058ТО				Лист
				8



Приложение А  
(обязательное)

Габаритные, установочные и  
присоединительные размеры вентиляторов



Допускается выступание поверхностей ротора за торец А на величину не более 2 мм.

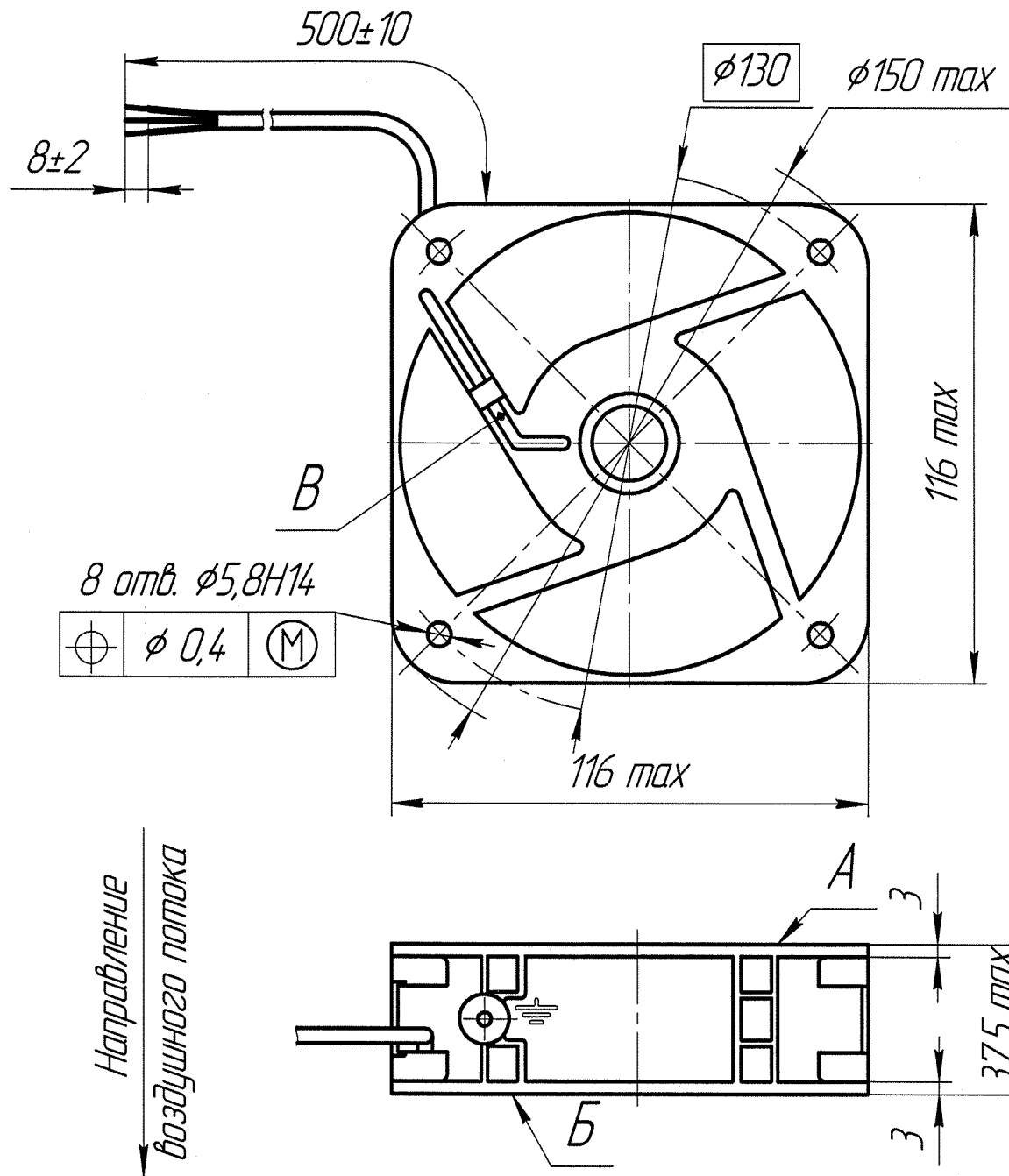
Рисунок А.1 – Габаритные, установочные и присоединительные размеры вентиляторов 1,0ЭВ-1,4-5-4215, 1,0ЭВ-1,4-5-4225 и 1,0ЭВ-2-10-4325.

Изм.	№ подл.	Подп. и дата	Взам. инв. №	Инв. № дубл.	Подп. и дата
17	Эсм.	11.08.23			
Изм.	Лист	№ докум.	Подп.	Дата	

17	Эсм.	ЕЖИВ.2010.04-2023		13.06.2023
Изм.	Лист	№ докум.	Подп.	Дата

ЕЖИВ.632552.058ТО

Лист
9



Допускается выступание поверхностей ротора за торец А на величину не более 2 мм и выступание провода в пазу В за торец Б.

Рисунок А.2 – Габаритные, установочные и присоединительные размеры вентилятора 1,1ЭВ-1,4-3-4215, 1,1ЭВ-1,4-3-4225 и 1,1ЭВ-2-10-4425.

Инд. № подл.	Взам. инв. №	Инв. № дудл.	Подп. и дата
113829			

Изм.	Лист	№ докум.	Подп.	Дата

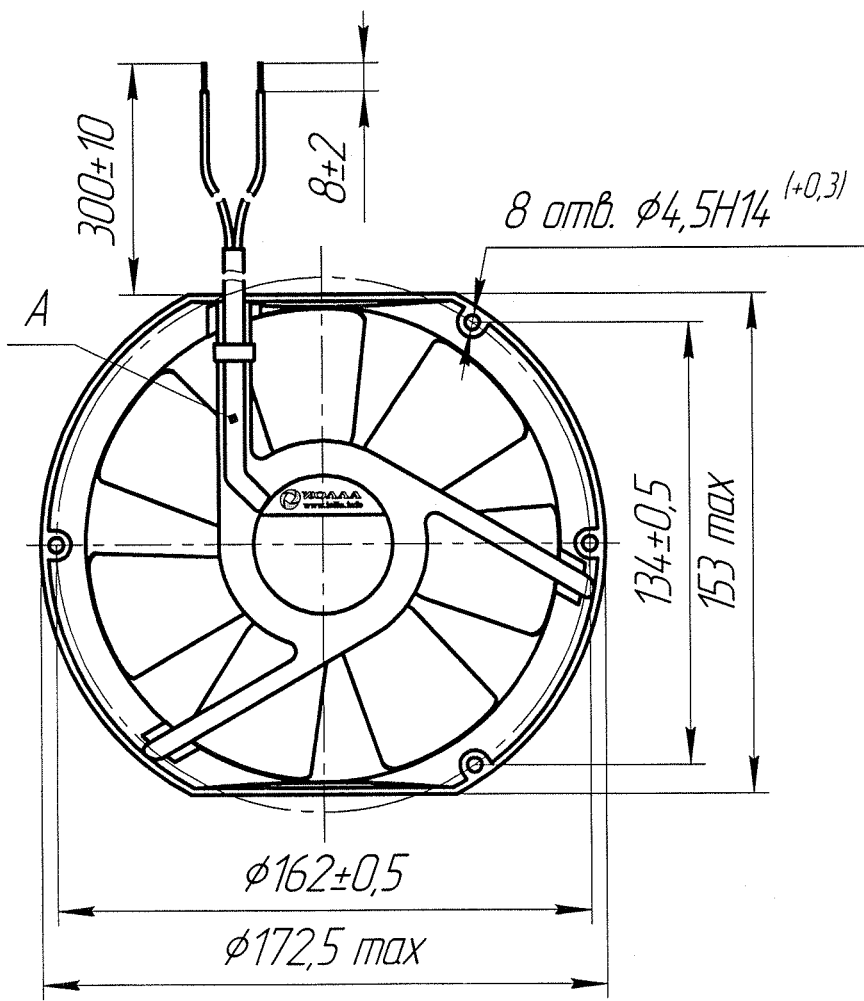
ЕЖИВ.632552.058ТО

Лист  
10

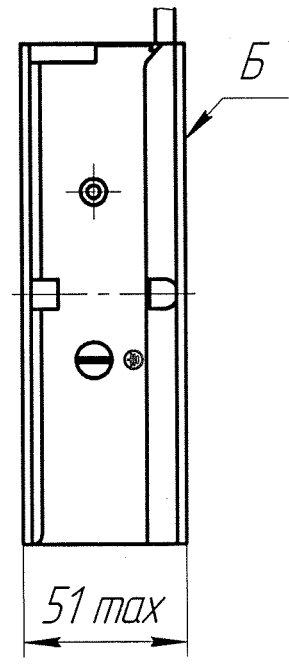
Копировал

Формат А4

(14)  
(15)



Направление  
воздушного потока →



Допускается выступание хомута и проводов в пазу А за торец Б.

Рисунок А.3 – Габаритные, установочные и присоединительные размеры вентиляторов 1,4ЭВ-4-5-4225, 1,4ЭВ-4-5-4245, 1,4ЭВ-5,6-12-4425 и 1,4ЭВ-4-5-4215.

Инв. № подл.	Подп. и дата
113829	
Взам. инв. №	Инв. № дудл.
Подп. и дата	
Изм.	Лист

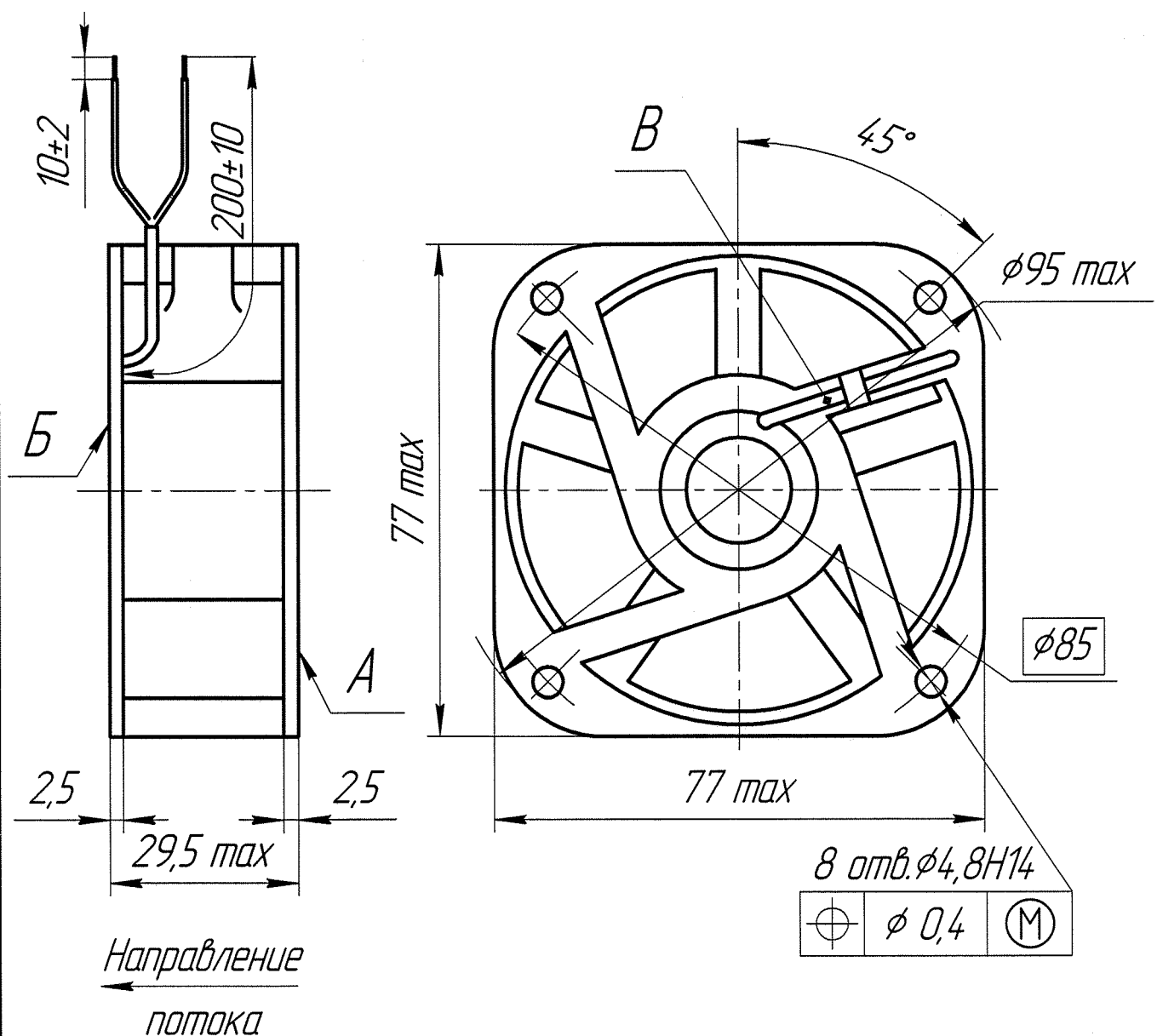
Изм.	Лист	№ докум.	Подп.	Дата

ЕЖИВ.632552.058ТО

Лист  
11

Копировал

Формат А4



*Допускается выступание поверхностей ротора за торец А на величину не более 2 мм и выступание провода в пазу В за торец Б.*

*Рисунок А.4 – Габаритные, установочные и присоединительные размеры вентилятора 0,713В-0,4-1-4215, 0,713В-0,4-1-4225 и 0,713В-0,5-6-4425.*

Инд. № подл.	Подп. и дата
113829	
Взам. инв. №	Инв. № дудл.
Подп. и дата	
Изм.	Лист
№ докум.	Подп.
Дата	

**ЕЖИВ.632552.058ТО**

Копировал

Формат А4

Лист  
12

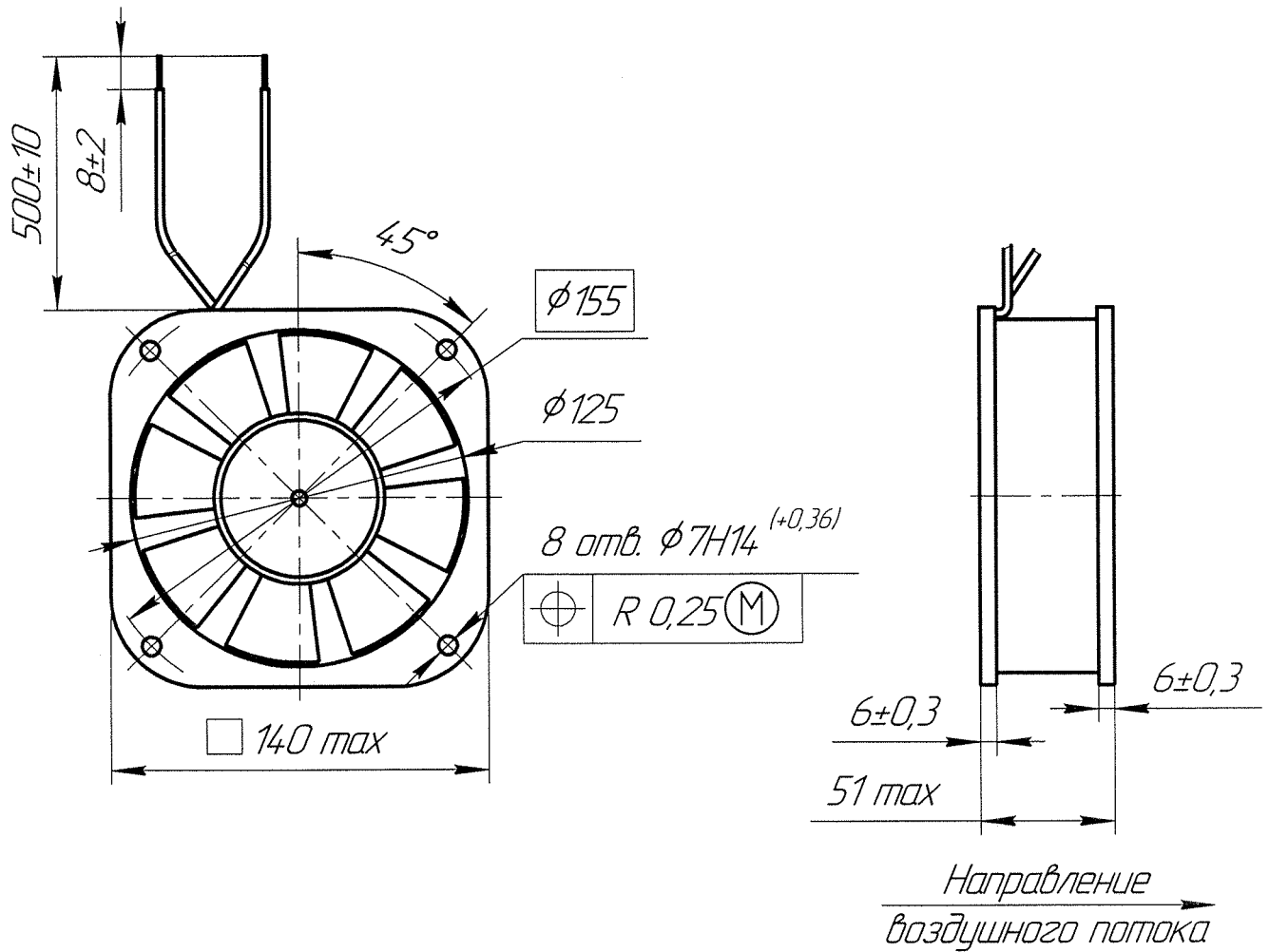


Рисунок А.5 – Габаритные, установочные и присоединительные  
 размеры вентиляторов 1,25ЭВ-2,8-8-4215,  
 1,25ЭВ-2,8-8-4225, 1,25ЭВ-2,8-8-4245 и  
 1,25ЭВ-4-10-4325.

Изм. №	Изм.	Лист	№ докум.	Подп.	Дата
17	Нов.	ЕЖИВ.201041-2023			13.06.2023
Изм.	Лист	№ докум.	Подп.	Дата	

Изм. № подл. 113828

ЕЖИВ.632552.058ТО

Лист  
12а

Приложение Б  
(обязательное)

Аэродинамические характеристики

$P_y$  - рабочий участок;  
 $P_v$  - полное давление;  
 $P_{sv}$  - статическое давление.  
 $Q$  - производительность.

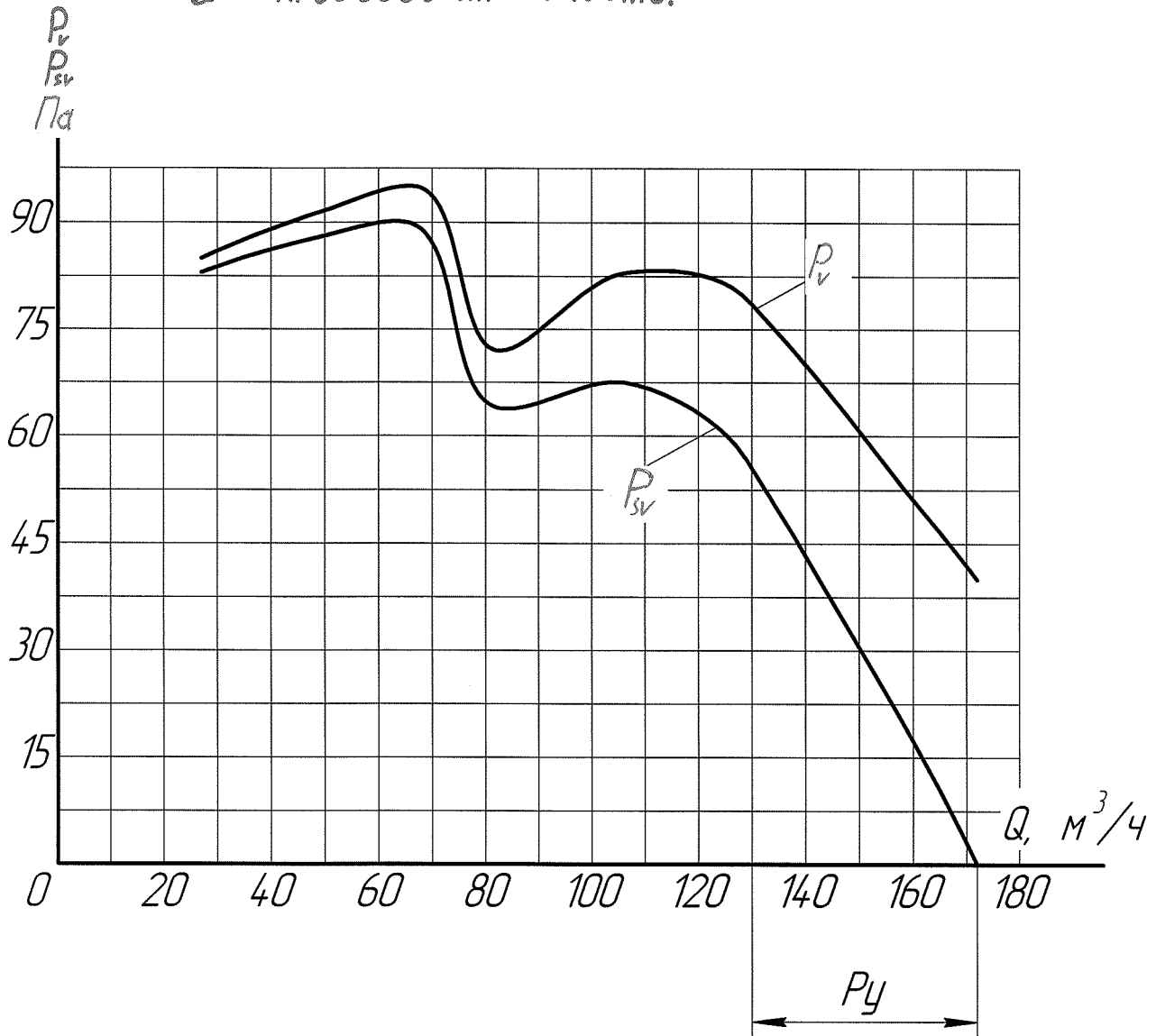


Рисунок Б.1 – Аэродинамические характеристики  
 вентиляторов 1,0ЭВ-14-5-4215 и 1,0ЭВ-14-5-4225

Инд. № подл.	Взам. инв. №	Инд. № дубл.	Подп. и дата
1.13829			

Изм.	Лист	№ докум.	Подп.	Дата
7	-	ЕЖИВ.632552.058ТО 201.020-2017	<i>[Signature]</i>	18.04. 2017

ЕЖИВ.632552.058ТО

Лист  
13

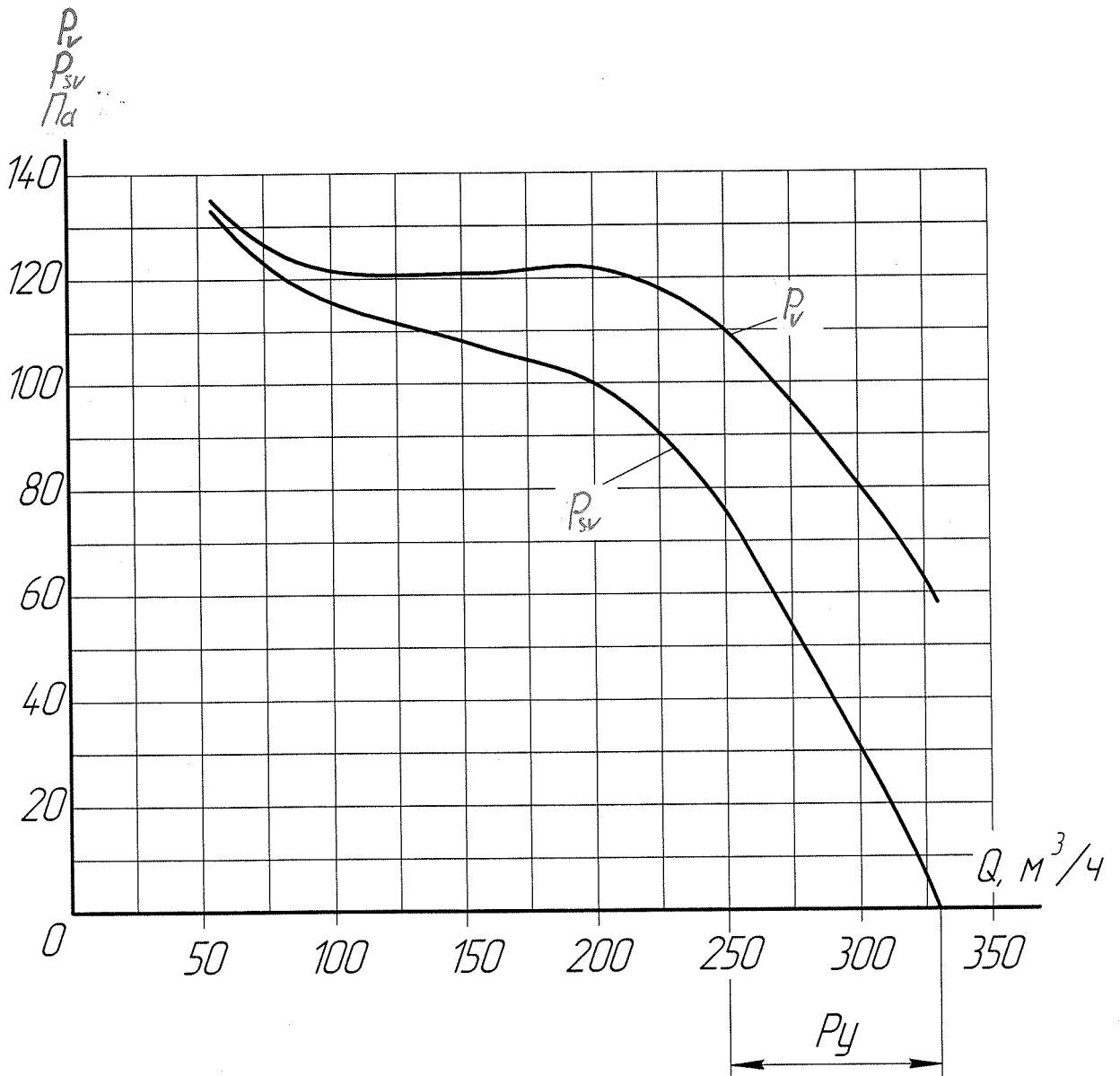


Рисунок Б.3 – Аэродинамические характеристики вентиляторов 1,253В-2,8-8-4215, 1,253В-2,8-8-4225 и 1,253В-2,8-8-4245.

Инв. № подл.	Подп. и дата
113 828	
Взам. инв. №	Инв. № дубл.
Подп. и дата	

Изм.	Лист	№ докум.	Подп.	Дата

ЕЖИВ.632552.058ТО

Копировал

Формат А4

Лист  
14

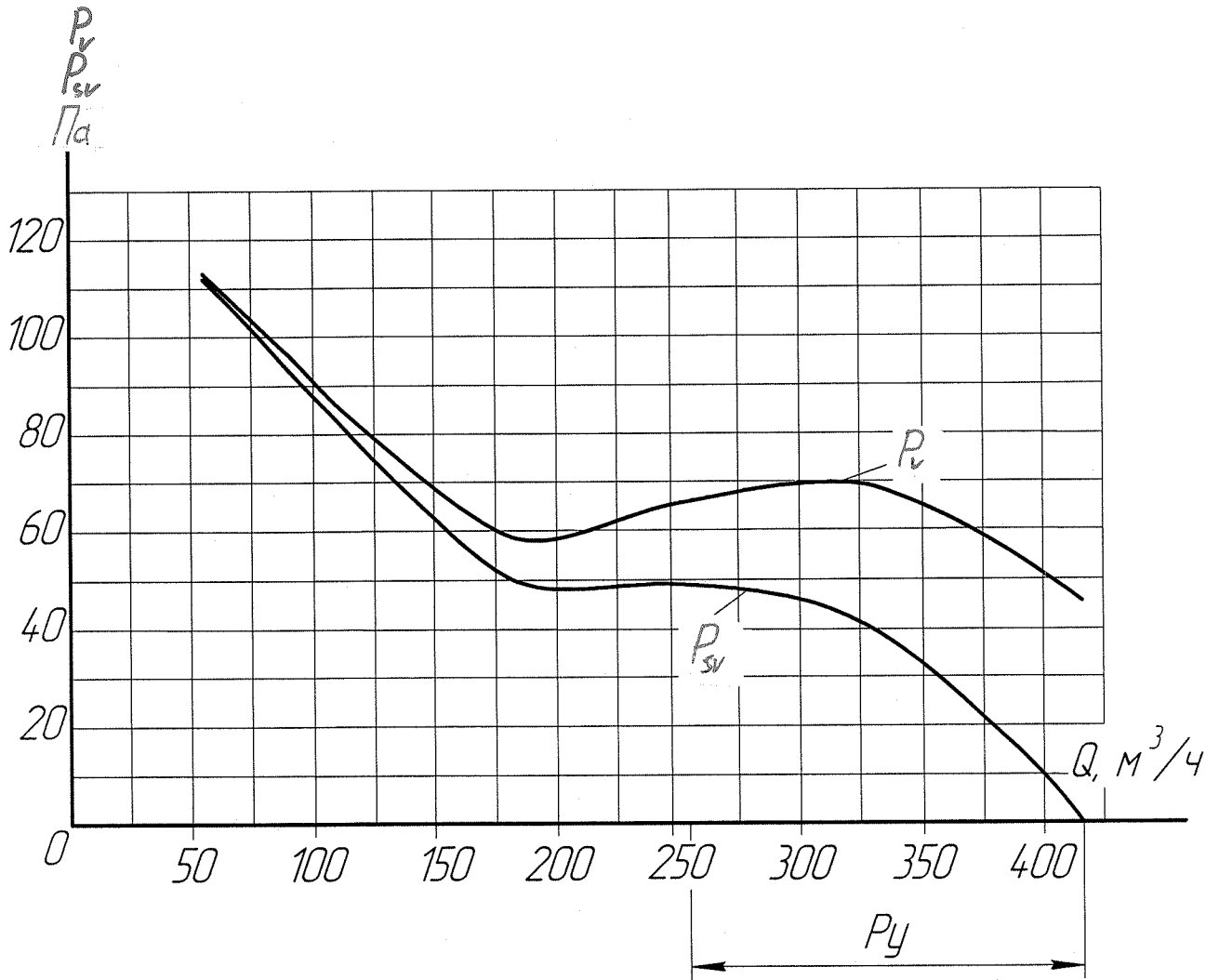


Рисунок Б.4 – Аэродинамические характеристики вентиляторов 1,4ЭВ-4-5-4225, 1,4ЭВ-4-5-4245 и 1,4ЭВ-4-5-4215.

Инв. № подл.	113823
Подп. и дата	
Взам. инв. №	
Инв. № дубл.	
Подп. и дата	

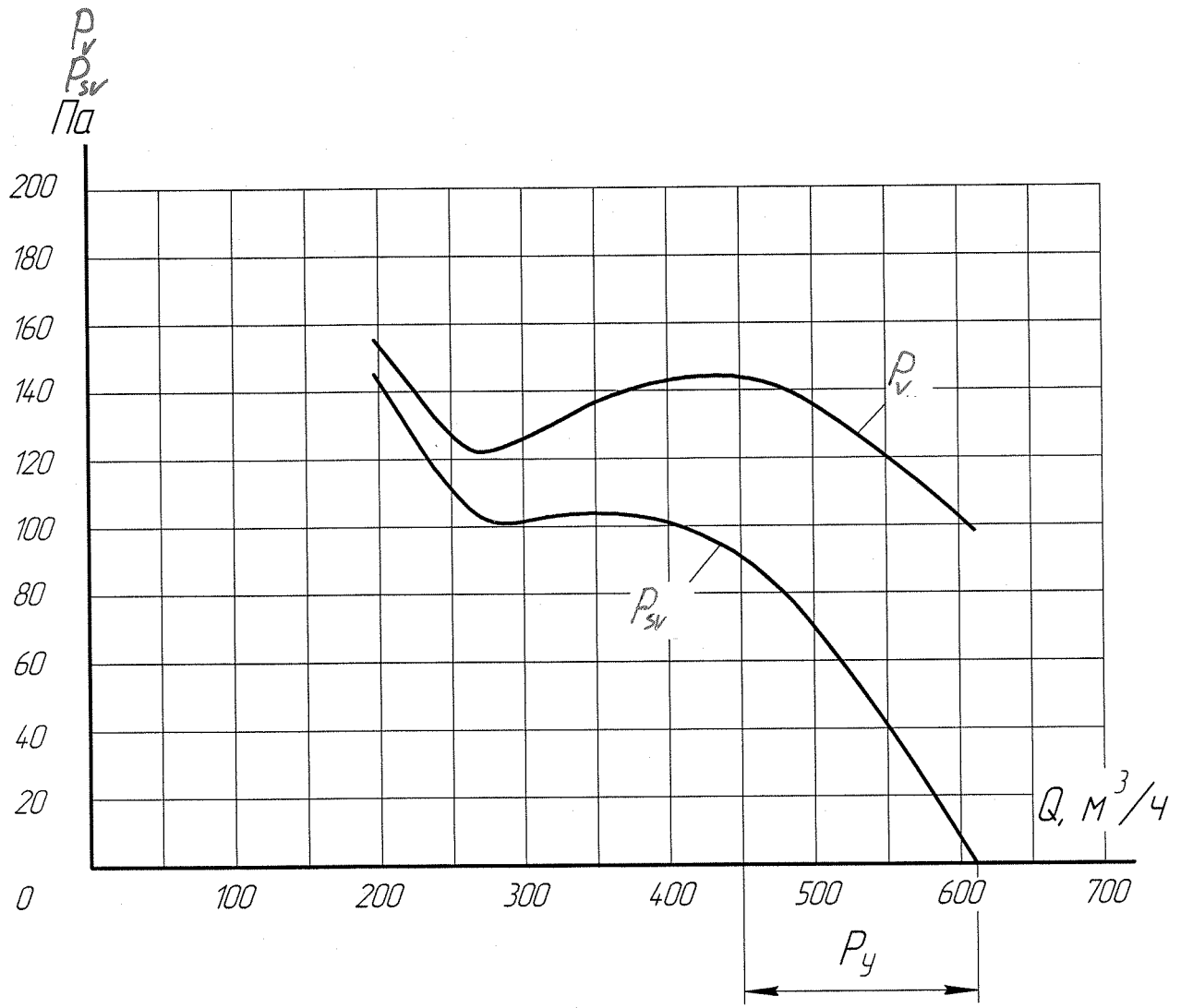
Изм.	Лист	№ докум.	Подп.	Дата

ЕЖИВ.632552.058ТО

Лист  
15



14



14

Изм. № подл.	118829
Подп. и дата	
Взам. инв. №	
Инд. № докл.	
Подп. и дата	

Рисунок Б.5 - Аэродинамические характеристики вентилятора 1,4ЭВ-5,6-12-4425.

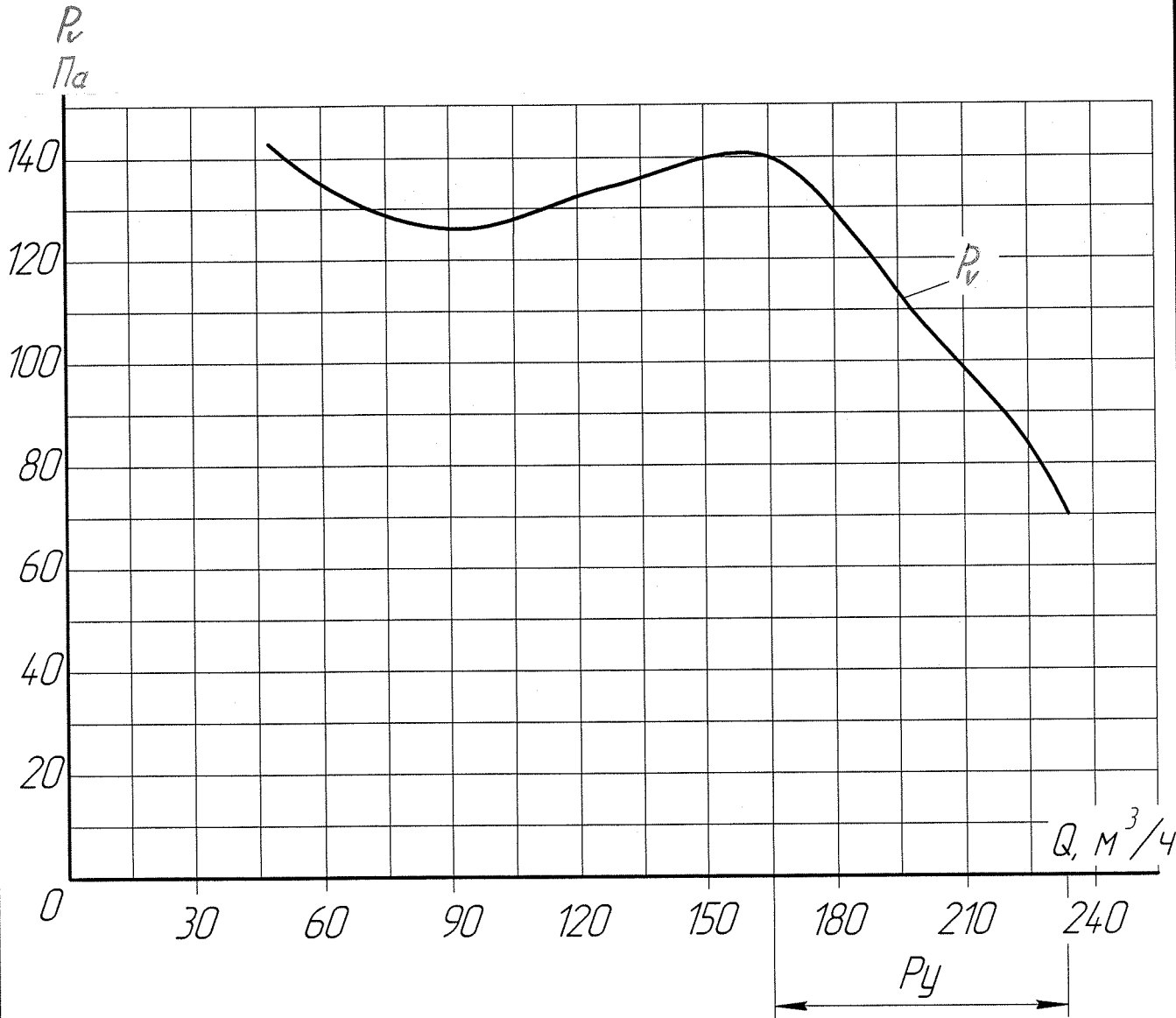
Изм.	Лист	№ докум.	Подп.	Дата

ЕЖИВ.632552.058ТО

Лист  
16

14

14



14

Инд. № подл.	Подп. и дата			
43829				
Взам. инв. №	Инд. № дораб.			
Подп. и дата				
Изм.	Лист	№ докум.	Подп.	Дата

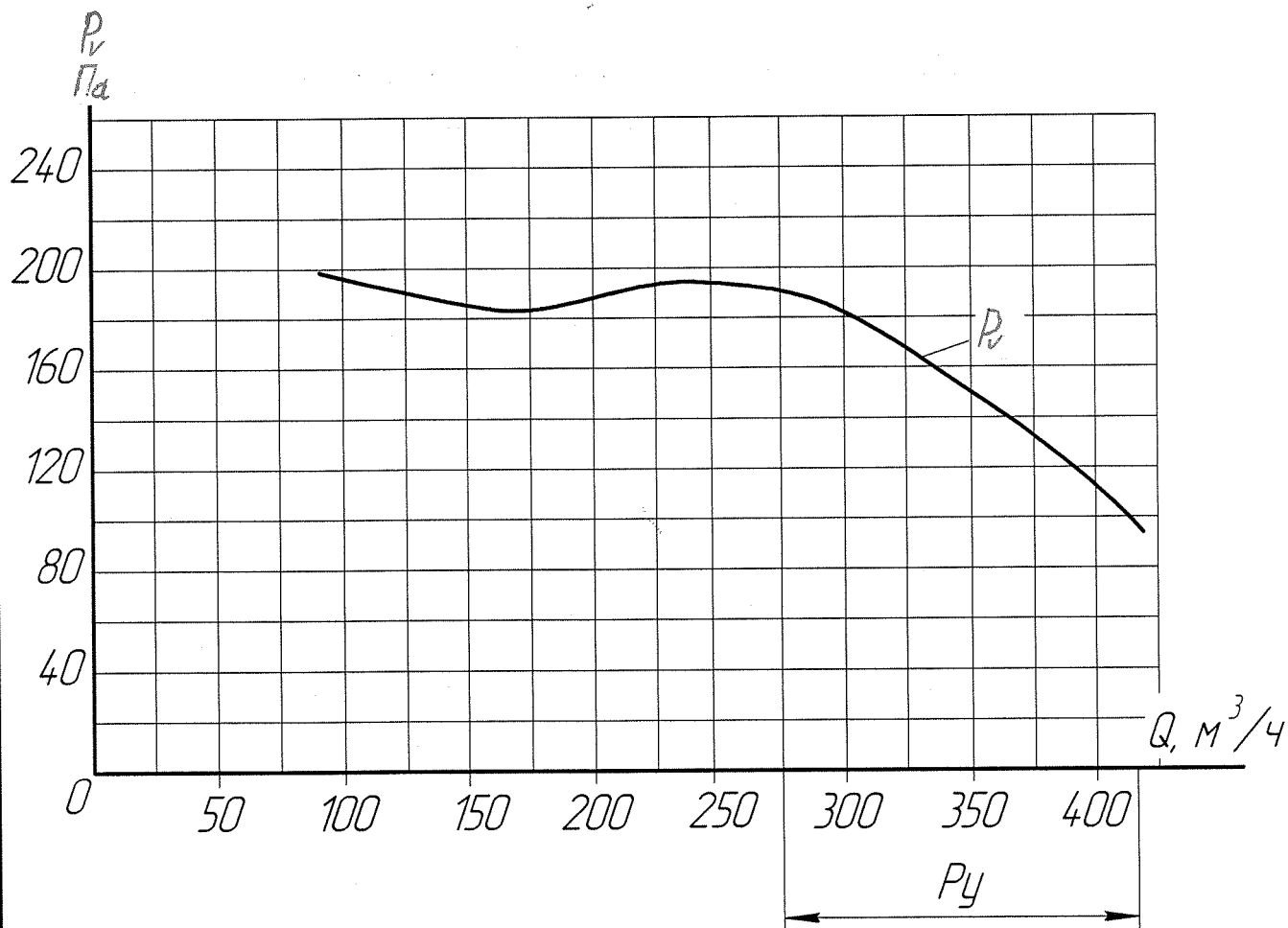
Рисунок Б.6 – Аэродинамические характеристики вентилятора 1,0ЭВ-2-10-4325.

ЕЖИВ.632552.058Т0

Лист  
17

14

14



19

Инд. № подл.	Подп. и дата
113829	
Взам. инв. №	Инв. № д/цкл.
Подп. и дата	

Рисунок Б.7 - Аэродинамические характеристики вентилятора 1,253В-4-10-4325.

Изм.	Лист	№ докум.	Подп.	Дата

ЕЖИВ.632552.058ТО

Лист  
18

14

19

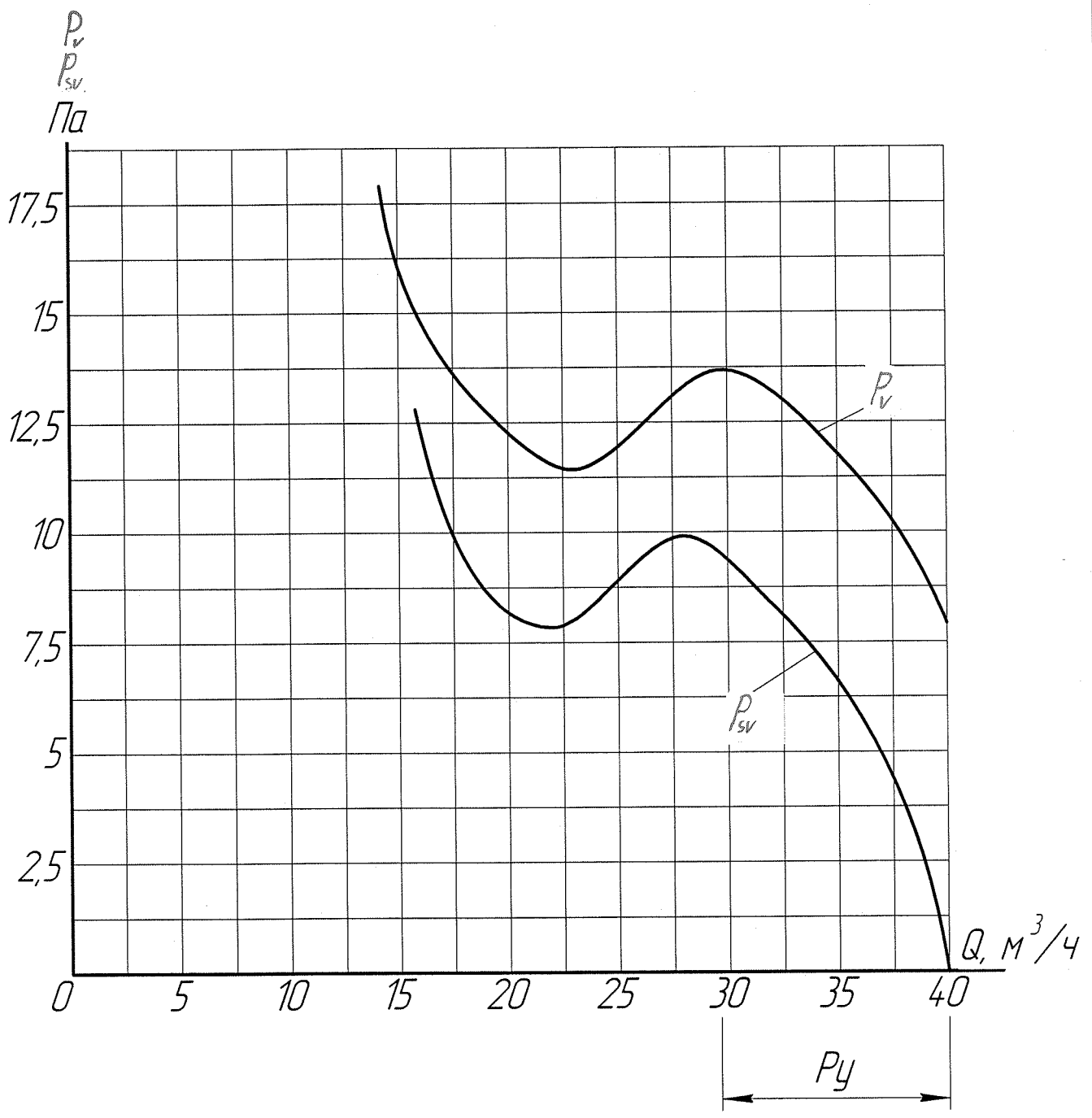


Рисунок Б.8 - Аэродинамические характеристики вентиляторов 0,71ЭВ-0,4-1-4215 и 0,71ЭВ-0,4-1-4225.

Инд. № подл.	113829
Подп. и дата	
Взам. инв. №	
Инд. № дубл.	
Подп. и дата	

Изм.	Лист	№ докум.	Подп.	Дата

ЕЖИВ.632552.058Т0

Копировал

Формат А4

Лист  
19  
19

19

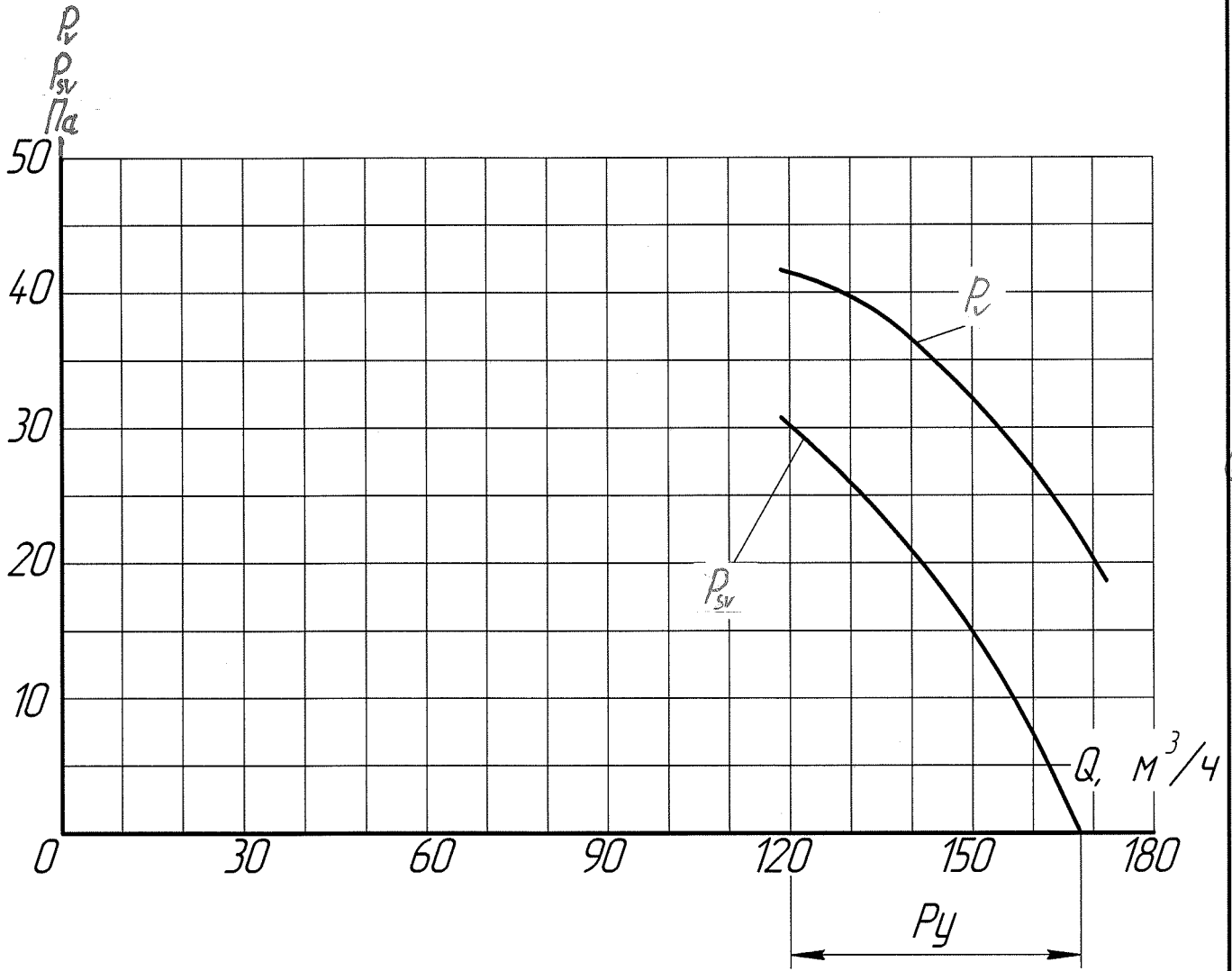


Рисунок Б.9 – Вентиляторы 1,13В-14-3-4215, 1,13В-14-3-4225.

Инд. № подл.	Подп. и дата
1/3825	
Взам. инв. №	Инд. № дцл.
Подп. и дата	

Изм.	Лист	№ докум.	Подп.	Дата

ЕЖИВ.632552.058ТО

Копировал

Формат А4

Лист

20

19

$P_V,$   
 $P_{SV},$   
Па

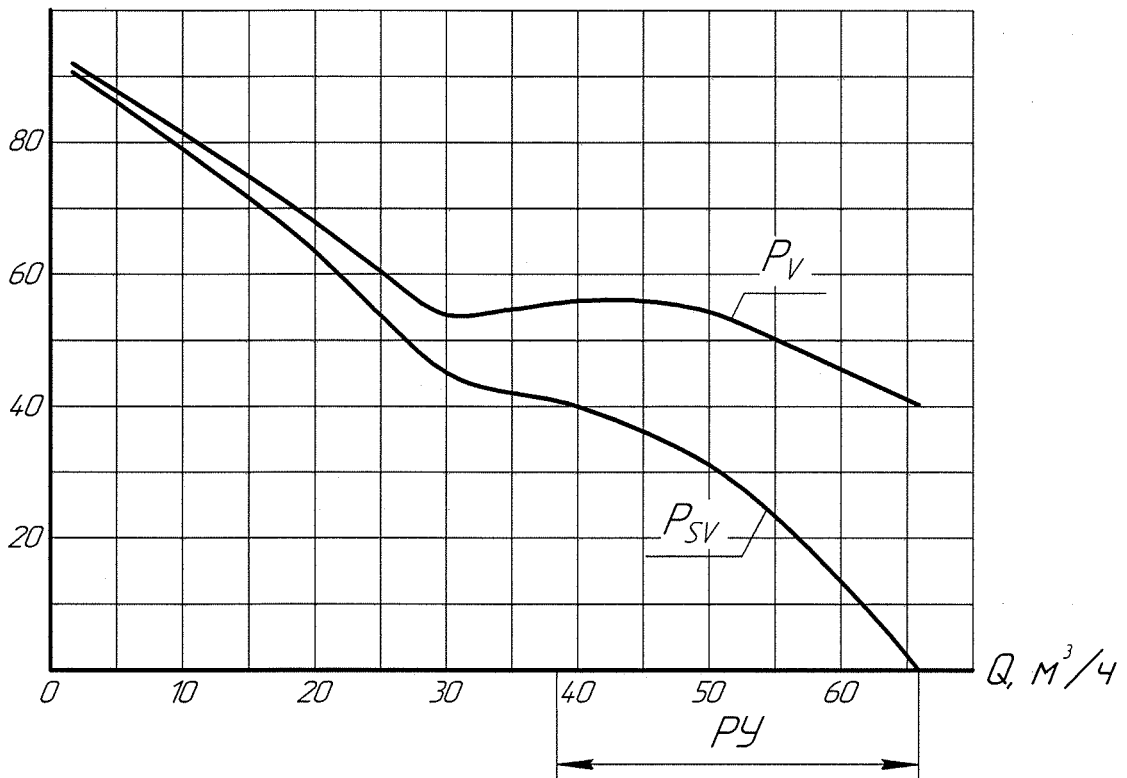


Рисунок Б.10 – Вентилятор 0,713В-0,5-6-4425.

Изм. № подл.	113849
Подп. и дата	
Взам. инв. №	
Инд. № д/дл.	
Подп. и дата	

Изм.	15	Нав.	ЕЖИВ.201054-2022	Подп.		Дата	04.10.2022
Лист		№ докум.		Подп.		Дата	

ЕЖИВ.632552.058ТО

Лист

21

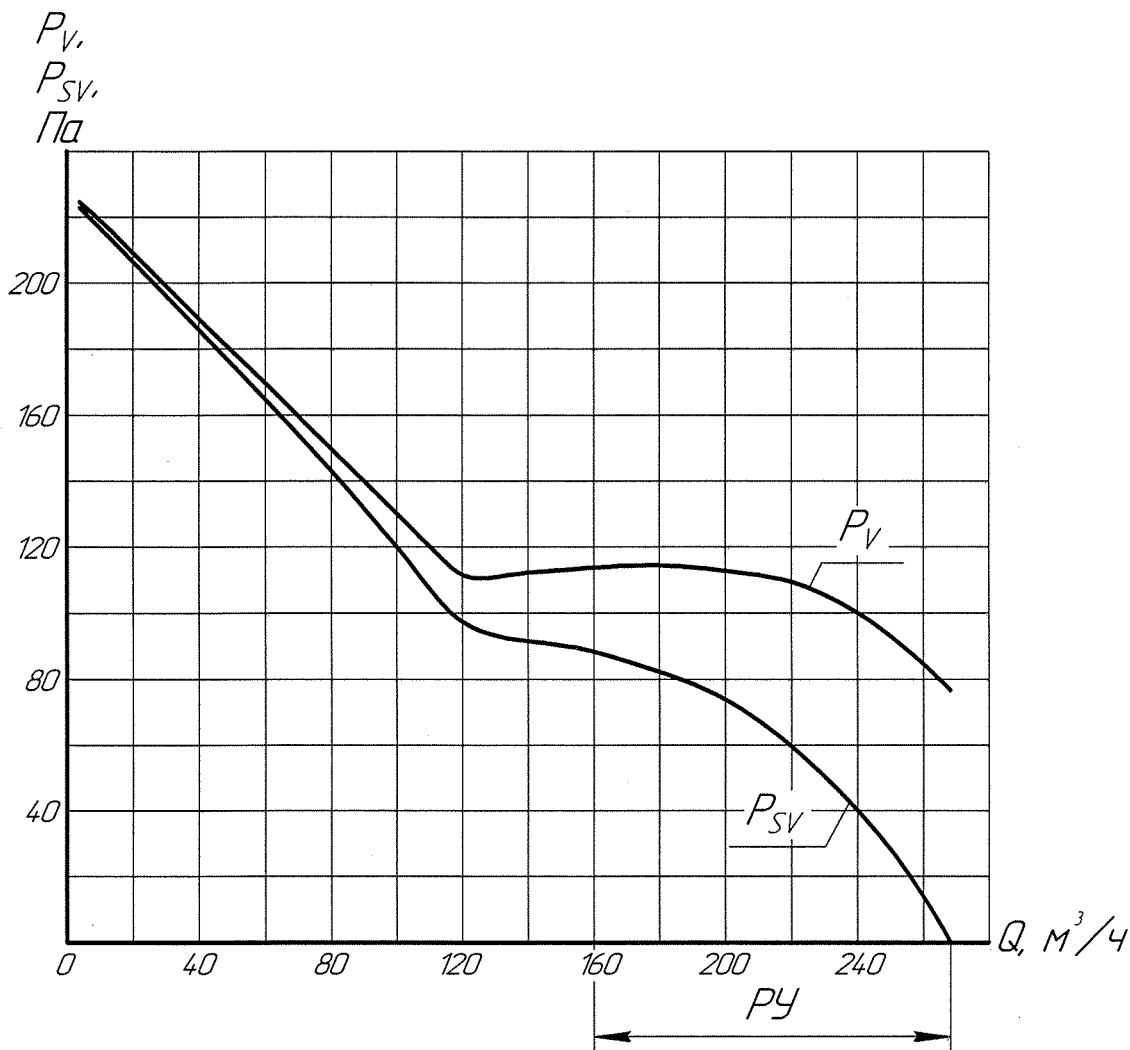


Рисунок Б.11 – Вентилятор 1,13В-2-10-4425.

Инд. № подл. 113829	Подп. и дата	Взам. инв. №	Инд. № д/р/л	Подп. и дата
------------------------	--------------	--------------	--------------	--------------

15	Нов.	ЕЖИВ.201.054-2022		24.10.2022
Изм.	Лист	№ докум.	Подп.	Дата

ЕЖИВ.632552.058ТО

Лист  
22

Приложение В  
(обязательное)

Конструкция вентиляторов

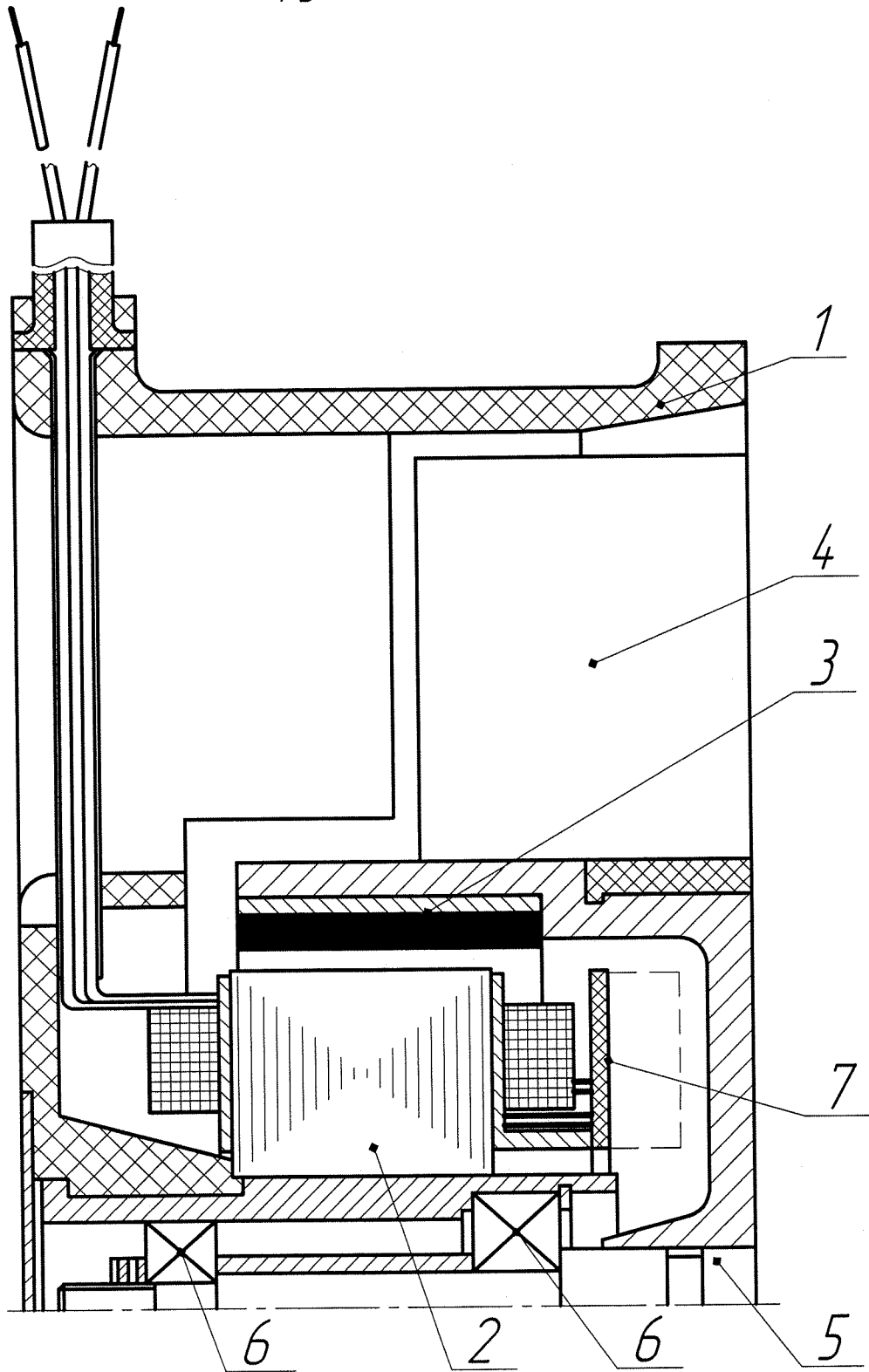


Рисунок В.1 – Конструкция вентиляторов, 1,0ЭВ-1,4-5-4215,  
1,0ЭВ-1,4-5-4225, 1,0ЭВ-2-10-4325, 1,25ЭВ-2,8-8-4215,  
1,25ЭВ-2,8-8-4225, 1,25ЭВ-2,8-8-4245, 1,25ЭВ-4-10-4325.

Инв. № подл.	113925
Изм.	
Лист	
№ докум.	
Подп.	
Дата	
Взам. инв. №	
Инв. № дцкл.	
Подп. и дата	

Изм.	Лист	№ докум.	Подп.	Дата

ЕЖИВ.632552.058ТО

Лист  
23



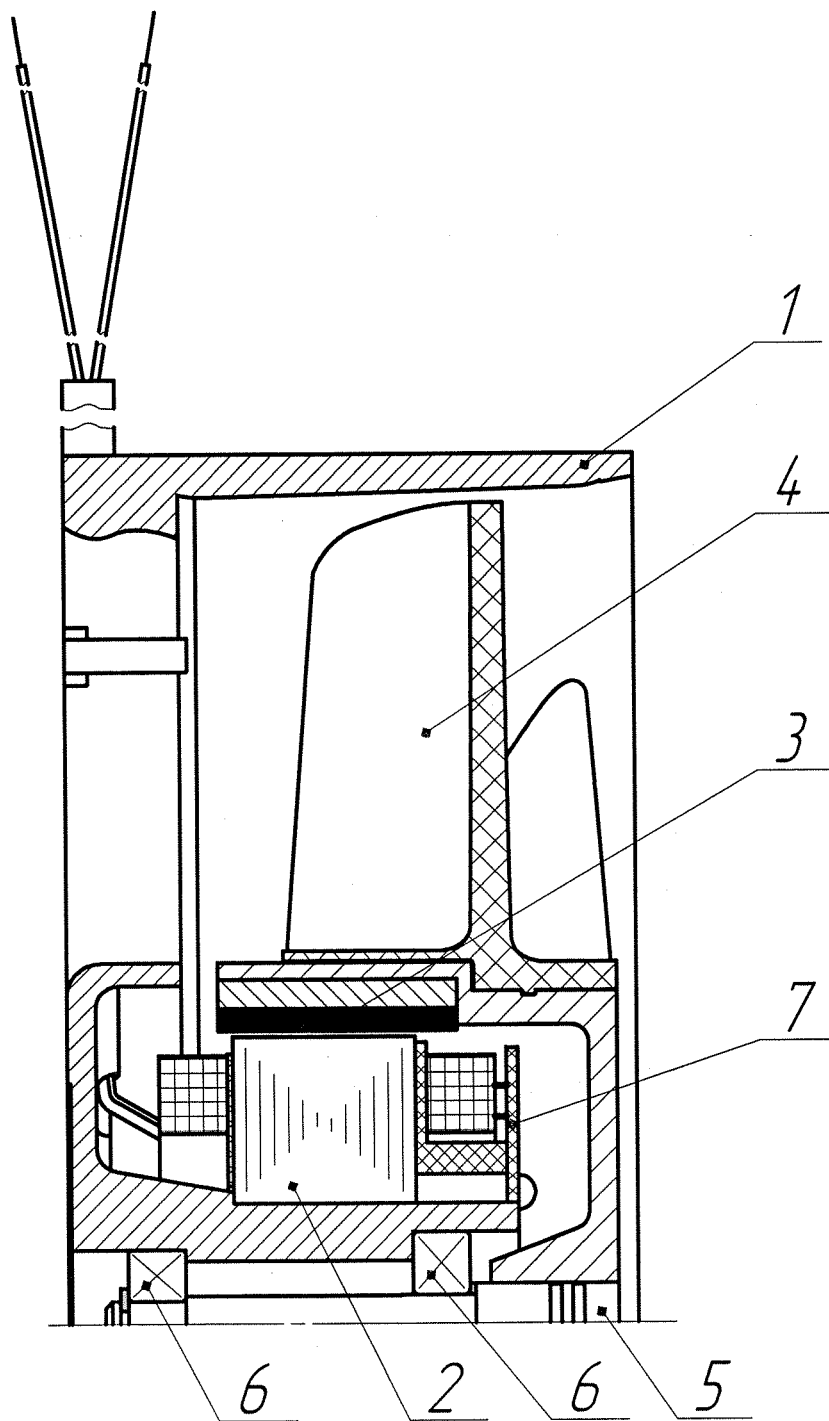


Рисунок В.2 – Конструкция вентиляторов

1,4ЭВ-4-5-4225, 1,4ЭВ-4-5-4245, 1,4ЭВ-5,6-12-4425,  
1,4ЭВ-4-5-4215, 1,1ЭВ-1,4-3-4215, 1,1ЭВ-1,4-3-4225 и 1,1ЭВ-2-10-4425.

Инв. № подл.	Подл. и дата	Взам. инв. №	Инв. № дубл.	Подл. и дата
113829				

7	Нов	ЕЖИВ. 201.020-2012	18.04. 2012
Изм.	Лист	№ докум.	Подп.

ЕЖИВ.632552.058Т0

Лист
24

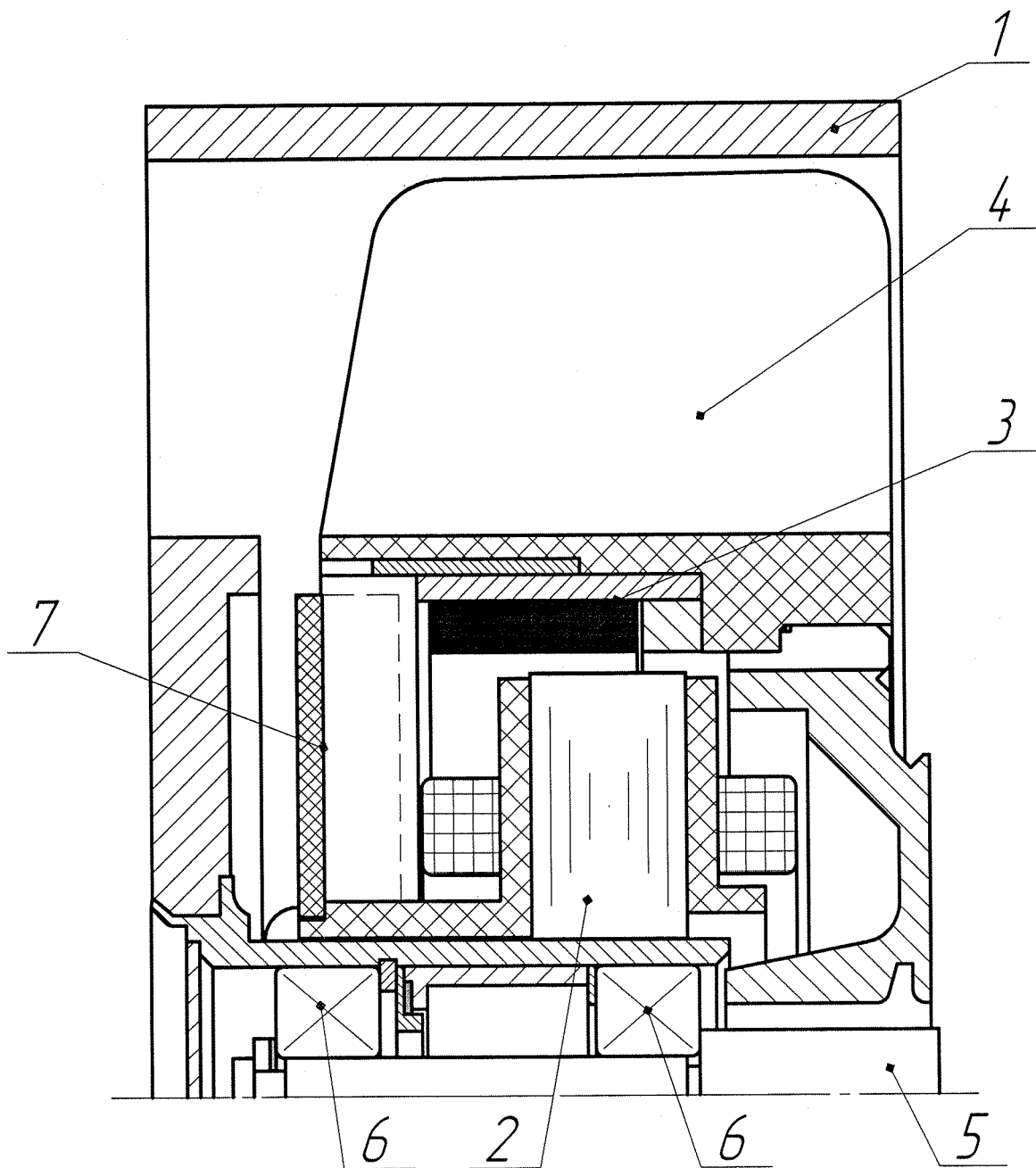


Рисунок В.3 - Конструкция вентиляторов 0,71ЭВ-0,4-1-4215,  
0,71ЭВ-0,4-1-4225 и 0,71ЭВ-0,5-6-4425.

Инв. № подл.	Подп. и дата
713029	
Изм.	Лист
7	25
№ док.м.	Подп.
ЕЖИВ.632552.058ТО	
Дата	19.09.2012

Инв. № подл.	Подп. и дата	Взам. инв. №	Инв. № докл.
713029			

ЕЖИВ.632552.058ТО

Копировал

Формат А4

Лист  
25

14  
15

14  
15

Приложение Г  
(обязательное)

Схемы электрические принципиальные  
подключения вентиляторов



Обозначение	U, В
0,71ЭВ-0,4-1-4215 1,0ЭВ-1,4-5-4215 1,1ЭВ-1,4-3-4215 1,25ЭВ-2,8-8-4215 1,4ЭВ-4-5-4215	12±3
0,71ЭВ-0,4-1-4225 0,71ЭВ-0,5-6-4425 1,0ЭВ-1,4-5-4225 1,0ЭВ-2-10-4325 1,1ЭВ-1,4-3-4225 1,1ЭВ-2-10-4425 1,25ЭВ-2,8-8-4225 1,25ЭВ-4-10-4325 1,4ЭВ-4-5-4225 1,4ЭВ-5,6-12-4425	24 <sup>+5</sup> <sub>-3</sub>
1,25ЭВ-2,8-8-4245 1,4ЭВ-4-5-4245	110±11

Рисунок Г.1 – Схема электрическая принципиальная  
подключения вентиляторов.

И-№, № подл.	113029
Взам. инв. №	
И-№, № д-ла	
Подп. и дата	

15	Зам.	ЕЖИВ.201.054-2022		06.10.2022
Изм.	Лист	№ докум.	Подп.	Дата

ЕЖИВ.632552.058ТО

# Лист регистрации изменений

Изм.	Номера листов				Всего листов в докум.	№ докум.	Входящий № сопроводительного документа и дата	Подпись	Дата
	измененных	замененных	новых	аннулированных					
1	-	4,17	-	-	18				08.11.2011
2	-	3-8	-	-	-				01.08.2012
3	-	4	-	-	-				28.12.2012
4	12,13,14,17,20,21	4,5,6,7,8,9,14,16	14,15,18	-	21				23.09.2014
5	-	4,10	-	-	-	ЕЖУБ.201.024-2015			03.05.2015
6	-	3	-	-	-	ЕЖУБ.201.100-2015			09.09.2015
7	2,13,14,26	3-6,9,11-12,15-21	22-25	-	26	ЕЖУБ.201.020-2017			18.04.2017
8	4	-	-	-	-	ЕЖУБ.201.026-2017			12.05.2017
9	11,12,16,20,22,23,24,26,27	2,4,5,6,25	21	-	27	ЕЖУБ.201.021-2018			28.02.2018
10	11	4,10,12	-	-	-	ЕЖУБ.201.080-2018			17.10.2018
11	4	-	-	-	-	ЕЖУБ.201.071-2019			31.07.2019
12	4	-	-	-	-	ЕЖУБ.201.016-2020			26.03.2020
13	4	-	-	-	-	ЕЖУБ.201.096-2020			24.12.2020
14	6,10,13,15-25,27	2-5,7	-	14,26	25	ЕЖУБ.201.048-2021			11.10.2021
15	2,10,12,23,24,25,27	4-7,26	21,22	-	27	ЕЖУБ.201.054-2022			04.10.2022
16	-	4	-	-	-	ЕЖУБ.201.032-2023			12.04.2023
17	2,5	9	12a	-	28	ЕЖУБ.201.041-2023			13.06.2023

Инв. № подл. 1-13 829  
 Подп. и дата  
 Взам. инв. №  
 Инв. № докл.  
 Подп. и дата

14	-	ЕЖУБ.201.048-2021	макютин	11.10.2021
7	-	ЕЖУБ.201.020-2017		18.04.2017
Изм.	Лист	№ докум.	Подп.	Дата

## ЕЖУБ.632552.058ТО

Лист 27  
 14  
 4  
 9  
 7